



**Plasma-Verschleißteile im Nachbau**  
Plasma Replacement Parts

## P+M Schweißtechnik Vertriebs GmbH

### Plasma-Verschleißteile im Nachbau

- Große Lagerbevorratung für alle Typen
- Standard-Verpackung inklusive
- Versand am gleichen Tag
- Kein Mindestbestellwert
- Frachtfrei in Deutschland ab 300 €

### Plasma replacement parts in replica

- big quantities for all types in stock
- packaging including
- same day shipment
- no minimum order:
- Free freight in Germany from 300 €

### Mindest-Verpackungseinheiten

Elektroden:	Plastikbeutel á	10 Stück
Swirl-Ringe:	Plastikbeutel á	5 Stück
Düsen:	Plastikbeutel á	10 Stück
Düsenhalter:	Plastikbeutel á	5 Stück
Brenner:	Plastikbeutel á	1 Stück
O-Ringe:	Plastikbeutel á	10 Stück

### Packing units

Electrodes:	Bags of	10 pieces
Swirl-Rings:	Bags of	5 pieces
Nozzles:	Bags of	10 pieces
Nozzle caps:	Bags of	5 pieces
Torches:	Bags of	1 pieces
O-Rings:	Bags of	10 pieces

### Achtung

Die P+M Schweißtechnik GmbH steht in keiner geschäftlichen Beziehung zu den genannten Herstellerfirmen. Die zum Verkauf abgebildeten Teile sind keine original Teile, sondern Nachbauteile. Hinweise auf original Maschine Brenner- und Artikelnummern dienen ausschließlich der besseren Zuordnung. Wir behalten uns das Recht vor Nachbauteile durch original Teile zu ersetzen.

### Attention

P+M is in no way affiliated with the mentioned manufacturers. The parts advertised for sale are not genuine parts, but parts made for and by P+M. Reference to OEM machines, torches and numbers are for your convenience only.

Für zusätzliche Informationen stehen wir Ihnen jederzeit unter den angegebenen Rufnummern zur Verfügung.  
For additional information contact us at any time under the specified phone numbers.

Tel. +49 5494 9874-0

## Inhaltsverzeichnis / Index

Air Filter "AT1000" .....	216
AJAN® .....	84
Bevel Tool .....	217
BINZEL® .....	96
Castolin® .....	22
CEBORA® .....	30
End fittings.....	214
EuroLok® .....	86
EWS® LINCOLN® .....	18
FRO® .....	94
HYPERTHERM® .....	40
KJELLBERG® .....	78
Kreisschneideset / CIRCLE CUTTING attachment .....	210
LINCOLN® .....	5
MIGATRONIC® .....	108
OTC® .....	85
P+M .....	112
SAF® .....	94
THERMAL DYNAMICS® .....	84
TRAFIMET® .....	202
UNITORCH™ .....	88
Zentral Adaptor Brennerseite / Central Adaptor Torch side.....	212
Zentral Adaptor Maschinenseite / Central Adaptor Machine side.....	213

**Laser-Verschleissteile auf Anfrage. / Laser replacement parts on request.**



PASSEND FÜR / SUITABLE FOR:

**LINCOLN®**

Plasma Verschleißteilebox

LC30



Beschreibung	Menge	Artikel-Nr.
Elektrode	10	W03X0893-75A
Diffusor	3	W03X0893-5R
Gasdüse 30A	10	W100000326
Haltekappe	1	W03X0893-77A
Abstandhalter	3	W03X0893-78R

LC45



Beschreibung	Menge	Artikel-Nr.
Elektrode	5	W100000328
Gasdiffusor	1	W100000333
Düse 45A	5	W100000329
Haltekappe	1	W100000340
Schutzkappe	1	W100000330

LC65



Beschreibung	Menge	Artikel-Nr.
Elektrode	25	W03X0893-25A
	3	W03X0893-53A
Gasverteiler	2	W03X0893-50R
Stromdüse	10	W03X0893-29A
	5	W03X0893-34A
	3	W03X0893-39A
	3	W03X0893-54A
	1	W03X0893-41A
Kontakt-Düsenhalter	1	W03X0893-43A
Abstandhalter	1	W03X0893-14A
	1	W03X0893-44A
	1	W03X0893-48A
Schutzkappe	1	W03X0893-21A

LC105



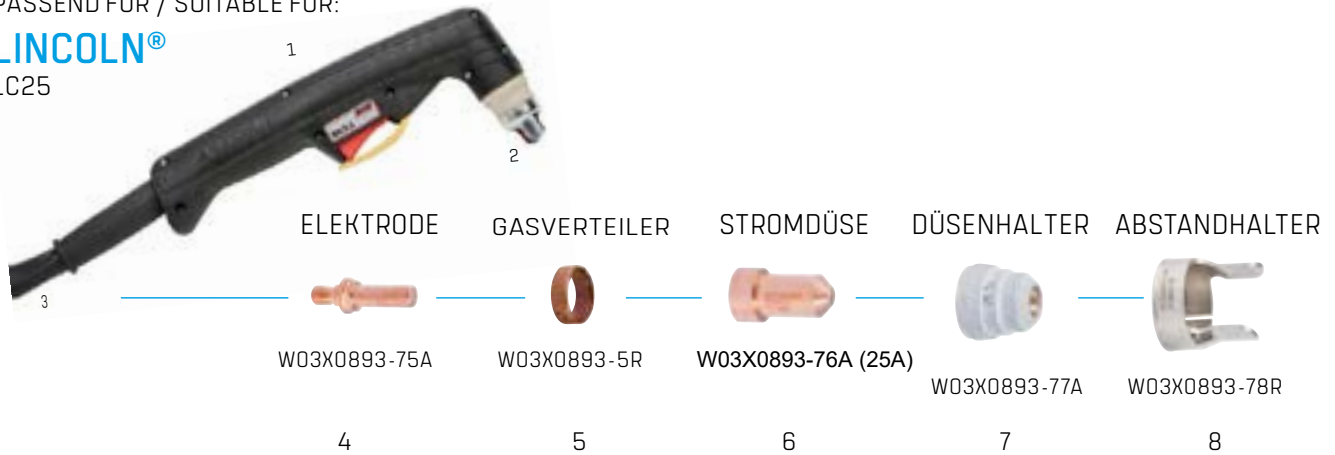
Beschreibung	Menge	Artikel-Nr.
Elektrode	20	W03X0893-60A
	3	W03X0893-57A
Gasverteiler	2	W03X0893-70R
	5	W03X0893-62A
Stromdüse	15	W03X0893-64A
	5	W03X0893-65A
	3	W03X0893-73A
Kontakt-Düsenhalter	1	W03X0893-66A
	1	W03X0893-67A
Schutzkappe	1	W03X0893-69A
	1	W03X0893-74A

Item	Bestell-Nr. / Order No.	Ref.	Bezeichnung	Description	Euro
	05-W100000361	W100000361	Plasma Verschleißteilebox LC30	Plasma-Box LC30	
	05-W100000362	W100000362	Plasma Verschleißteilebox LC45	Plasma-Box LC45	
	05-5W03X0893-113A	W03X0893-113A	Plasma Verschleißteilebox LC65	Plasma-Box LC65	
	05-5W03X0893-115A	W03X0893-115A	Plasma Verschleißteilebox LC105	Plasma-Box LC105	

Die P+M Schweißtechnik GmbH steht in keiner geschäftlichen Beziehung zu den genannten Herstellerfirmen. Die zum Verkauf abgebildeten Teile sind keine Original-, sondern Nachbautteile. Hinweise auf Originalteile, Maschinen, Brenner- und Artikelnummern dienen ausschließlich der besseren Zuordnung. Wir behalten uns das Recht vor, Nachbautteile durch Originalteile zu ersetzen. P+M Schweißtechnik GmbH is in no way affiliated with the mentioned manufacturers. The parts advertised for sale are not genuine parts, but parts made for and by P+M. Reference to OEM machines, torches and numbers are for your convenience only.

PASSEND FÜR / SUITABLE FOR:

**LINCOLN®**  
LC25

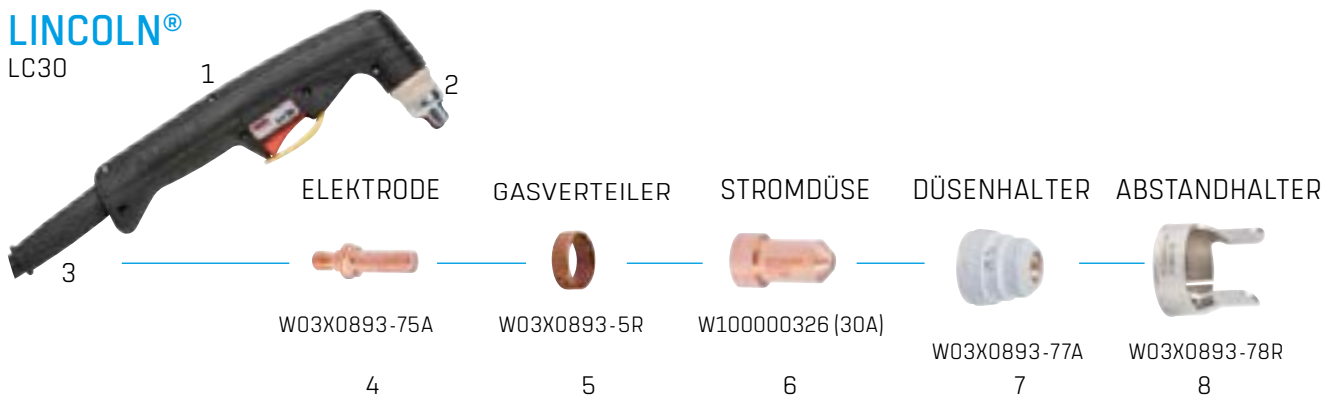


Original Lincoln Teile - Verschleißteile in Blisterverpackung.  
OEM Lincoln parts - Consumables in Blister packaging.

Item	Bestell-Nr. / Order No.	Ref.	Bezeichnung	Description	Euro
	05-5LC25H03	PTH-C25A-SL-3MR	Handbrennerpaket, 3 m	Hand torch, 3 m	
1	05-5W0300601R	W0300601R	Handgriff	Handle	
2	05-5W0300615R	W0300615R	Brennerkopf	Torch head	
3	05-5W0300616R	W0300616R	Brennerkabel 3 m	Torch cable 3 m	
4	05-5W03X0893-75A	W03X0893-75A	Elektrode	Electrode	
5	05-5W03X0893-5R	W03X0893-5R	Gasverteiler	Gas distributor	
6	05-5W03X0893-76A	W03X0893-76A	Düse	Tip	
7	05-5W03X0893-77A	W03X0893-77A	Düsenhalter	Nozzle retaining cap	
8	05-5W03X0893-78R	W03X0893-78R	Abstandhalter	Double pointed spacer	

PASSEND FÜR / SUITABLE FOR:

**LINCOLN®**  
LC30



Original Lincoln Teile - Verschleißteile in Blisterverpackung.  
OEM Lincoln parts - Consumables in Blister packaging.

05-W100000361- Plasma Verschleißteilebox LC-30  
siehe Seite 5 / look at page 5

Item	Bestell-Nr. / Order No.	Ref.	Bezeichnung	Description	Euro
	05-W100000325	W100000325	Handbrennerpaket, 4 m	Hand torch, 4 m	
1	05-5W0300601R	W0300601R	Handgriff	Handle	
2	05-5W0300615R	W0300615R	Brennerkopf	Torch head	
3	05-W100000363	W100000363	Brennerkabel 4 m	Torch cable 4 m	
4	05-5W03X0893-75A	W03X0893-75A	Elektrode	Electrode	
5	05-5W03X0893-5R	W03X0893-5R	Gasverteiler	Gas distributor	
6	05-W100000326	W100000326	Düse	Tip	
7	05-5W03X0893-77A	W03X0893-77A	Düsenhalter	Nozzle retaining cap	
8	05-5W03X0893-78R	W03X0893-78R	Abstandhalter	Double pointed spacer	

Die P+M Schweißtechnik GmbH steht in keiner geschäftlichen Beziehung zu den genannten Herstellerfirmen. Die zum Verkauf abgebildeten Teile sind keine Original-, sondern Nachbautteile. Hinweise auf Originalteile, Maschinen, Brenner- und Artikelnummern dienen ausschließlich der besseren Zuordnung. Wir behalten uns das Recht vor, Nachbautteile durch Originalteile zu ersetzen. P+M Schweißtechnik GmbH is in no way affiliated with the mentioned manufacturers. The parts advertised for sale are not genuine parts, but parts made for and by P+M. Reference to OEM machines, torches and numbers are for your convenience only.

PASSEND FÜR / SUITABLE FOR:

**LINCOLN®**

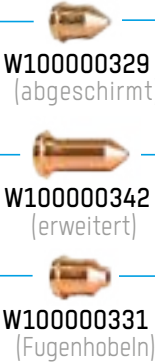
LC45



**4 ELEKTRODE**



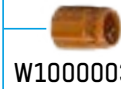
**6 DÜSE**



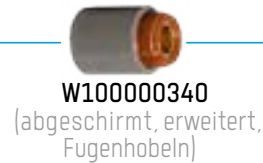
**9 SCHUTZKAPPE**



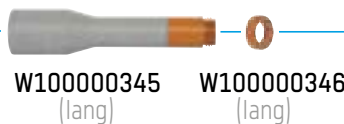
**5 GASDIFFUSOR**



**7 HALTEKAPPE**



**8 HALTEKAPPE + RING**



Original Lincoln Teile - Verschleißteile in Blisterverpackung.  
OEM Lincoln parts - Consumables in Blister packaging.

05-W100000362- Plasma Verschleißteilebox LC-45  
siehe Seite 5 / look at page 5

Item	Bestell-Nr. / Order No.	Ref.	Bezeichnung	Description	Euro
	05-W100000327	W100000327	Handbrennerpaket, 6m	Hand torch, 6 m	
1	05-W100000358	W100000358	Handgriff	Handle	
2	05-W100000357	W100000357	Brennerkopf	Torch head	
3	05-W100000359	W100000359	Brennerkabel 6m	Torch cable 6m	
ns	05-W100000360	W100000360	Zentralanschluss	Connector	
ns	05-W100000349	W100000349	O-Ring	o-ring	
4	05-W100000328	W100000328	Elektrode 45A	Electrode 45A	
	05-W100000341	W100000341	Elektrode abgeschimt 45A	Ext Electrode 45A	
	05-W100000344	W100000344	Elektrode lang	Electrode long	
5	05-W100000333	W100000333	Gasdiffusor	Gas distributor	
6	05-W100000329	W100000329	Düse 45A	Tip 45A	
	05-W100000342	W100000342	Düse erweitert 45A	Ext Tip 45A	
	05-W100000331	W100000331	Düse Fugenhobeln	Tip Gouging	
7	05-W100000340	W100000340	Haltekappe	Retaining Cap	
8	05-W100000345	W100000345	Haltekappe lang	Retaining Cap long	
	05-W100000346	W100000346	O-Ring lang	o-ring long	
9	05-W100000330	W100000330	Schutzkappe	Shield Cap	
	05-W100000343	W100000343	Schutzkappe erweitert	Ext Shield Cap	
	05-W100000332	W100000332	Schutzkappe Fugenhobeln	Shield Cap - Gouging	
10	05-W100000347	W100000347	Düse lang Fugenhobeln	Tip long - Gouging	
	05-W100000337	W100000337	Düse lang abgeschirmt	Ext Tip long	
11	05-W100000348	W100000348	Schutzkappe lang Fugenhobeln	Shield Cap - Gouging	
	05-W100000336	W100000336	Schutzkappe lang	Shield Cap	

Die P+M Schweißtechnik GmbH steht in keiner geschäftlichen Beziehung zu den genannten Herstellerfirmen. Die zum Verkauf abgebildeten Teile sind keine Original-, sondern Nachbautteile. Hinweise auf Originalteile, Maschinen, Brenner- und Artikelnummern dienen ausschließlich der besseren Zuordnung. Wir behalten uns das Recht vor, Nachbautteile durch Originalteile zu ersetzen. P+M Schweißtechnik GmbH is in no way affiliated with the mentioned manufacturers. The parts advertised for sale are not genuine parts, but parts made for and by P+M. Reference to OEM machines, torches and numbers are for your convenience only.

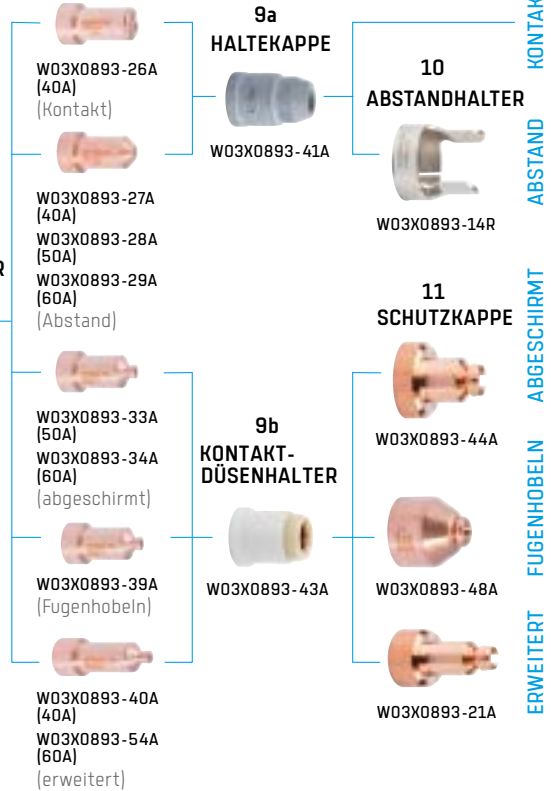
PASSEND FÜR / SUITABLE FOR:

**LINCOLN®**

Tomahawk 1025  
LC65



**8 STROMDÜSE**



Original Lincoln Teile - Verschleißteile in Blisterverpackung.  
OEM Lincoln parts - Consumables in Blister packaging.

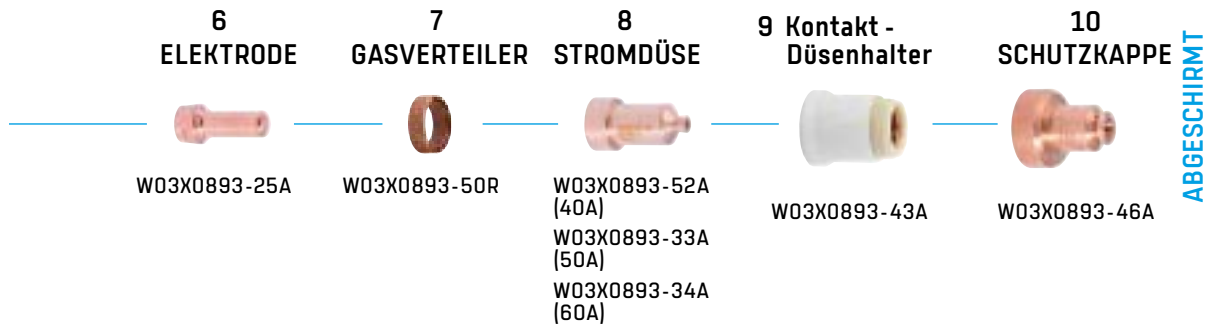
05-W03X0893-113A - Plasma Verschleißteilebox LC-65  
siehe Seite 5 / look at page 5

Item	Bestell-Nr. / Order No.	Ref.	Bezeichnung	Description	Euro
	05-5LC65H075	PTH-061A-CX-7M5A	Handbrennerpaket 7,5 m	Hand torch, 7,5 m	
	05-5LC65H150	PTH-061A-CX-15MA	Handbrennerpaket 15,0 m	Hand torch, 15,0 m	
1	05-5W0300609R	W0300609R	Handgriff	Handle	
2	05-5W0300608R	W0300608R	Brennerkopf	Torch head	
3	05-5W03X0893-49R	W03X0893-49R	Kühl-Kit	Cooling kit	
4	05-5W0300604R	W0300604R	Brennerkabel 7,5 m	Torch cable 7,5 m	
	05-5W0300606R	W0300606R	Brennerkabel 15,0 m	Torch cable 15,0 m	
5	05-5W03X0934-4R	W03X0934-4R	Zentralanschluss	Central connector	
6	05-5W03X0893-25A	W03X0893-25A	Elektrode	Electrode	
	05-5W03X0893-53A	W03X0893-53A	Elektrode lang	Extended Elektrode	
7	05-5W03X0893-50R	W03X0893-50R	Gasverteiler	Gas distributor	
8a	05-5W03X0893-27A	W03X0893-27A	Düse - 40 A	Tip - 40 A	
	05-5W03X0893-28A	W03X0893-28A	Düse - 50 A	Tip - 50 A	
	05-5W03X0893-29A	W03X0893-29A	Düse - 60 A	Tip - 60 A	
8b	05-5W03X0893-26A	W03X0893-26A	Kontakt-Düse max. 40 A	Contact tip max. 40 A	
8c	05-5W03X0893-33A	W03X0893-33A	Kontakt-Düse 50 A	Contact tip - 50 A	
	05-5W03X0893-34A	W03X0893-34A	Kontakt-Düse 60 A	Contact tip - 60 A	
	05-5W03X0893-39A	W03X0893-39A	Kontakt-Düse Fugenhobeln	Contact tip gouging	
8d	05-5W03X0893-40A	W03X0893-40A	Düse lang 40/50 A	Extended tip - 40/50 A	
	05-5W03X0893-54A	W03X0893-54A	Düse lang 50/60 A	Extended tip - 50/60 A	
9a	05-5W03X0893-41A	W03X0893-41A	Haltekappe	Nozzle retaining cap	
9b	05-5W03X0893-43A	W03X0893-43A	Kontakt-Düsenhalter	Contact nozzle retaining cap	
10	05-5W03X0893-14R	W03X0893-14R	Abstandshalter	Double pointed spacer	
11	05-5W03X0893-44A	W03X0893-44A	Schutzkappe	Shield Cap	
	05-5W03X0893-48A	W03X0893-48A	Schutzkappe Fugenhobeln	Shield Cap - Gouging	
	05-5W03X0893-21A	W03X0893-21A	Schutzkappe, lang	Extended Shield Cap	
	05-5W0300699A	W0300699A	Kreisschneidest	Circle Cutting attachment	

Die P+M Schweißtechnik GmbH steht in keiner geschäftlichen Beziehung zu den genannten Herstellerfirmen. Die zum Verkauf abgebildeten Teile sind keine Original-, sondern Nachbautteile. Hinweise auf Originalteile, Maschinen, Brenner- und Artikelnummern dienen ausschließlich der besseren Zuordnung. Wir behalten uns das Recht vor, Nachbautteile durch Originalteile zu ersetzen. P+M Schweißtechnik GmbH is in no way affiliated with the mentioned manufacturers. The parts advertised for sale are not genuine parts, but parts made for and by P+M. Reference to OEM machines, torches and numbers are for your convenience only.

PASSEND FÜR / SUITABLE FOR:

**LINCOLN®**  
Tomahawk 1025  
LC65M



Original Lincoln Teile - Verschleißteile in Blisterverpackung.  
OEM Lincoln parts - Consumables in Blister packaging.

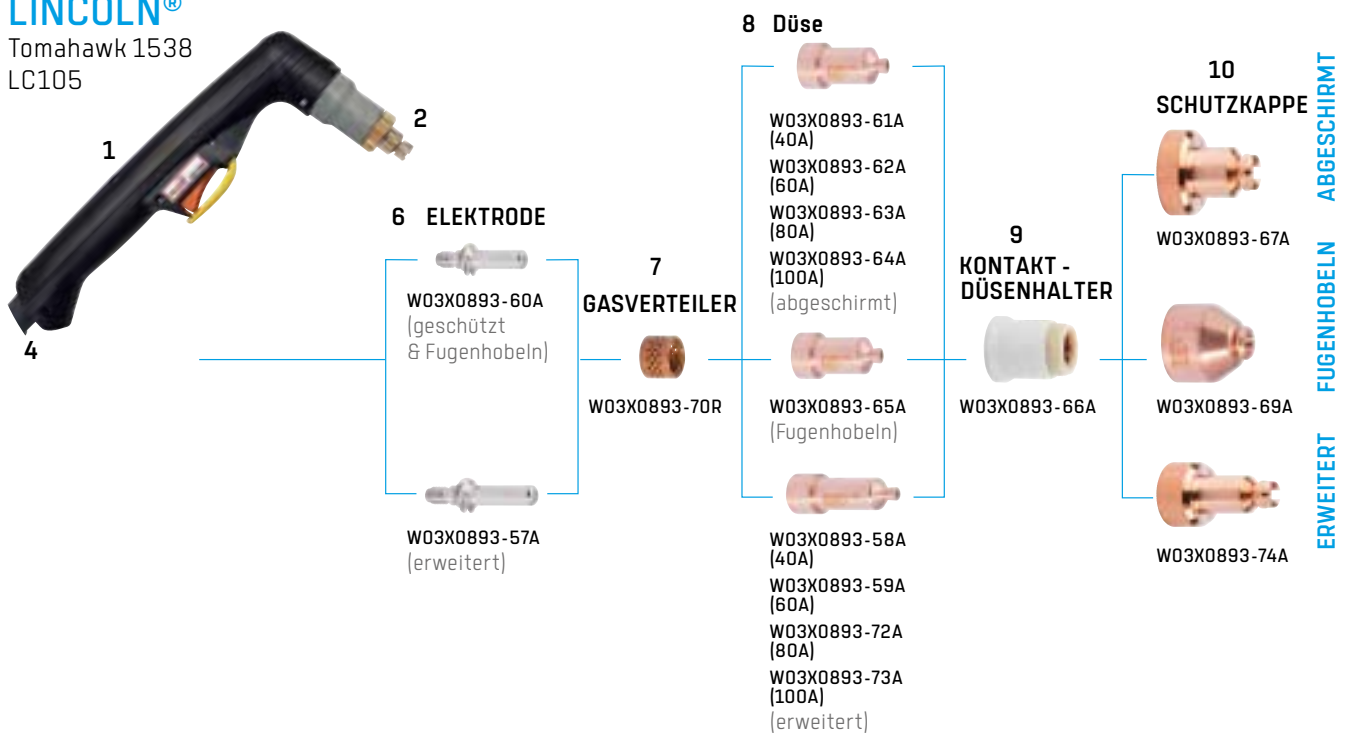
Item	Bestell-Nr. / Order No.	Ref.	Bezeichnung	Description	Euro
	05-5LC65M075	PTM-061A-CX-7M5A	Maschinenbrenner 7,5 m	Machine torch, 7,5 m	
	05-5LC65M150	PTM-061A-CX-15MA	Maschinenbrenner 15,0 m	Machine torch, 15,0 m	
1	05-5W0300603R	W0300603R	Führungssrohr	Machine handle	
2	05-5W0300610R	W0300610R	Brennerkopf	Torch head	
3	05-5W03X0893-49R	W03X0893-49R	Kühl-Kit	Cooling kit	
4	05-5W0300605R	W0300605R	Brennerkabel 7,5 m	Torch cable 7,5 m	
	05-5W0300607R	W0300607R	Brennerkabel 15,0 m	Torch cable 15,0 m	
5	05-5W03X0934-4R	W03X0934-4R	Zentralanschluss	Central connector	
6	05-5W03X0893-25A	W03X0893-25A	Elektrode	Electrode	
7	05-5W03X0893-50R	W03X0893-50R	Gasverteiler	Gas distributor	
8	05-5W03X0893-27A	W03X0893-27A	Düse - 40 A	Tip - 40 A	
	05-5W03X0893-28A	W03X0893-28A	Düse - 50 A	Tip - 50 A	
	05-5W03X0893-29A	W03X0893-29A	Düse - 60 A	Tip - 60 A	
9	05-5W03X0893-43A	W03X0893-43A	Kontakt-Düsenhalter	Contact nozzle retaining cap	
10	05-5W03X0893-46A	W03X0893-46A	Schutzkappe	Shield Cap	

Die P+M Schweißtechnik GmbH steht in keiner geschäftlichen Beziehung zu den genannten Herstellerfirmen. Die zum Verkauf abgebildeten Teile sind keine Original-, sondern Nachbautteile. Hinweise auf Originalteile, Maschinen, Brenner- und Artikelnummern dienen ausschließlich der besseren Zuordnung. Wir behalten uns das Recht vor, Nachbautteile durch Originalteile zu ersetzen. P+M Schweißtechnik GmbH is in no way affiliated with the mentioned manufacturers. The parts advertised for sale are not genuine parts, but parts made for and by P+M. Reference to OEM machines, torches and numbers are for your convenience only.

PASSEND FÜR / SUITABLE FOR:

**LINCOLN®**

Tomahawk 1538  
LC105



Original Lincoln Teile - Verschleißteile in Blisterverpackung.  
OEM Lincoln parts - Consumables in Blister packaging.

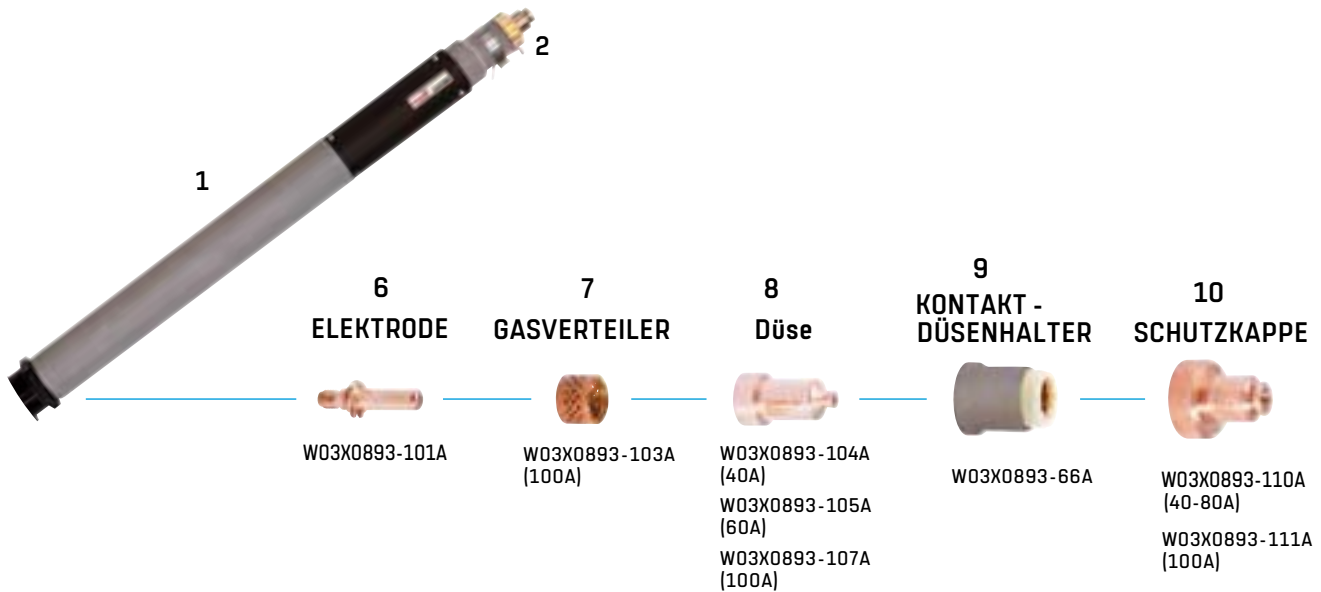
05-W03X0893-115A - Plasma Verschleißteilebox LC-105  
siehe Seite 5 / look at page 5

Item	Bestell-Nr. / Order No.	Ref.	Bezeichnung	Description	Euro
	05-5LC105H075	PTH-101A-CX-7M5A	Handbrennerpaket 7,5 m	Hand torch, 7,5 m	
	05-5LC105H150	PTH-101A-CX-15MA	Handbrennerpaket 15,0 m	Hand torch, 15,0 m	
1	05-5W0300609R	W0300609R	Handgriff	Handle	
2	05-5W0300618R	W0300618R	Brennerkopf	Torch head	
3	05-5W03X0893-71R	W03X0893-71R	Kühl-Kit	Cooling kit	
4	05-5W0300620R	W0300620R	Brennerkabel 7,5 m	Torch cable 7,5 m	
	05-5W0300622R	W0300622R	Brennerkabel 15,0 m	Torch cable 15,0 m	
5	05-5W03X0934-8R	W03X0934-8R	Zentralanschluss	Central connector	
6	05-5W03X0893-60A	W03X0893-60A	Elektrode	Electrode	
	05-5W03X0893-57A	W03X0893-57A	Elektrode, lang	Extended Electrode	
7	05-5W03X0893-70R	W03X0893-70R	Gasverteiler	Gas distributor	
8	05-5W03X0893-61A	W03X0893-61A	Düse - 40 A	Tip - 40 A	
	05-5W03X0893-62A	W03X0893-62A	Düse - 60 A	Tip - 60 A	
	05-5W03X0893-63A	W03X0893-63A	Düse - 80 A	Tip - 80 A	
	05-5W03X0893-64A	W03X0893-64A	Düse - 100 A	Tip - 100 A	
	05-5W03X0893-58A	W03X0893-58A	Düse, lang - 40 A	Extended Tip - 40 A	
	05-5W03X0893-59A	W03X0893-59A	Düse, lang - 60 A	Extended Tip - 60 A	
	05-5W03X0893-72A	W03X0893-72A	Düse, lang - 80 A	Extended Tip - 80 A	
	05-5W03X0893-73A	W03X0893-73A	Düse, lang - 100 A	Extended Tip - 100 A	
	05-5W03X0893-65A	W03X0893-65A	Fugenhobel-Düse	Gouging tip	
9	05-5W03X0893-66A	W03X0893-66A	Kontakt-Düsenhalter	Contact nozzle retaining cap	
10	05-5W03X0893-67A	W03X0893-67A	Schutzkappe	Shield Cap	
	05-5W03X0893-69A	W03X0893-69A	Schutzkappe Fugenhobeln	Shield Cap - Gouging	
	05-5W03X0893-74A	W03X0893-74A	Schutzkappe	Shield Cap	
	05-5W0300699A	W0300699A	Kreisschneidest	Circle Cutting attachment	
	05-001671-01		Fahrwagen	Cutting Guide	

Die P+M Schweißtechnik GmbH steht in keiner geschäftlichen Beziehung zu den genannten Herstellerfirmen. Die zum Verkauf abgebildeten Teile sind keine Original-, sondern Nachbautteile. Hinweise auf Originalteile, Maschinen, Brenner- und Artikelnummern dienen ausschließlich der besseren Zuordnung. Wir behalten uns das Recht vor, Nachbautteile durch Originalteile zu ersetzen. P+M Schweißtechnik GmbH is in no way affiliated with the mentioned manufacturers. The parts advertised for sale are not genuine parts, but parts made for and by P+M. Reference to OEM machines, torches and numbers are for your convenience only.

PASSEND FÜR / SUITABLE FOR:

**LINCOLN®**  
Tomahawk 1538  
LC105M



Original Lincoln Teile - Verschleißteile in Blisterverpackung.  
DEM Lincoln parts - Consumables in Blister packaging.

Item	Bestell-Nr. / Order No.	Ref.	Bezeichnung	Description	Euro
	05-5LC105M075	PTM-101A-CX-7M5A	Maschinenbrenner 7,5 m	Machine torch, 7,5 m	
	05-5LC105M150	PTM-101A-CX-15MA	Maschinenbrenner 15,0 m	Machine torch, 15,0 m	
1	05-5W0300603R	W0300603R	Führungsrohr	Machine handle	
2	05-5W0300619R	W0300619R	Brennerkopf	Torch head	
3	05-5W030893-71R	W03X0893-71R	Kühl-Kit	Cooling kit	
4	05-5W0300620R	W0300620R	Brennerkabel 7,5 m	Torch cable 7,5 m	
	05-5W0300622R	W0300622R	Brennerkabel 15,0 m	Torch cable 15,0 m	
5	05-5W030934-8R	W03X0934-8R	Zentralanschluss	Central connector	
6	05-5W030893-101A	W03X0893-101A	Elektrode	Electrode	
7	05-5W030893-70R	W03X0893-70R	Gasverteiler (40-80A)	Gas distributor (40-80A)	
8	05-5W030893-104A	W03X0893-104A	Düse - 40 A	Tip - 40 A	
	05-5W030893-105A	W03X0893-105A	Düse - 60 A	Tip - 60 A	
	05-5W030893-106A	W03X0893-106A	Düse - 80 A	Tip - 80 A	
	05-5W030893-107A	W03X0893-107A	Düse - 100 A	Tip - 100 A	
9	05-5W030893-66A	W03X0893-66A	Kontakt-Düsenhalter	Contact nozzle retaining cap	
10b	05-5W030893-110A	W03X0893-110A	Schutzkappe (40-80A)	Shield Cap (40-80A)	
	05-5W030893-111A	W03X0893-111A	Kontakt-Düsenhalter (100A)	Shield Cap (100A)	

Die P+M Schweißtechnik GmbH steht in keiner geschäftlichen Beziehung zu den genannten Herstellerfirmen. Die zum Verkauf abgebildeten Teile sind keine Original-, sondern Nachbautteile. Hinweise auf Originalteile, Maschinen, Brenner- und Artikelnummern dienen ausschließlich der besseren Zuordnung. Wir behalten uns das Recht vor, Nachbautteile durch Originalteile zu ersetzen. P+M Schweißtechnik GmbH is in no way affiliated with the mentioned manufacturers. The parts advertised for sale are not genuine parts, but parts made for and by P+M. Reference to OEM machines, torches and numbers are for your convenience only.

PASSEND FÜR / SUITABLE FOR:

**LINCOLN®**

LC125M (FLEXCUT125)



1



2

Technische Daten / Technical Data:

Leistung / Power: 125A - 100%  
 Zündung / Ignition: Kontaktzündung ohne HF-Zündung / ignition on contact (without HF)  
 Anschluss / Connector: Spezieller Zentralanschluss / Specific central connector  
 Prozess / Process: Plasmaschnitt mit Luftkomprese, doppeltem Flussmittel / Plasma cut with air compress double flux  
 Luftversorgung / maximum flow: 260l/min  
 Stromquelle / Power source: Zu Verwenden mit FLEXCUT125 / To use with FLEXCUT125  
 Schnittleistung / Cutting capacity: 25mm standard ; 30mm « retract » ; 40/45mm Blechkante  
 Material: Stahl, Edelstahl und Aluminium / Steel, stainless steel and aluminum  
 Schnittwinkel / Cutting angle: Bereich 4-5 nach ISO9013 / Range 4-5 following ISO9013



3



4



5



6



7



8

Original Lincoln Teile - Verschleißteile in Blisterverpackung.  
 OEM Lincoln parts - Consumables in Blister packaging.

Preis auf Anfrage  
 price on request

Item	Bestell-Nr. / Order No.	Ref.	Bezeichnung	Description	Euro	
1	15-K4300-4	K4300-4	Maschinenbrenner 7,5 m	Machine torch 25' (7.5m)		
	15-K4300-5	K4300-5	Maschinenbrenner 15m	Machine torch 50' (15m)		
	15-K4300-6	K4300-6	Maschinenbrenner 22,5m	Machine torch 75' (22.5m)		
2	15-BK14300-SK	BK14300-SK	Verschleisssteilepaket	Consumable Starter Kit		
	15-K4811-2	K4811-2	FLEXCUT125 CE	FLEXCUT125 CE		
	15-9SS12020-59	9SS12020-59	FLEXCUT 125 straight back plug	FLEXCUT 125 straight back plug		
	15-BK500024	BK500024	O-Ring (BLUE)	O-Ring (BLUE)		
	3	15-BK14300-18	BK14300-18	Isolator	Front Isolator	
		15-BK14300-1	BK14300-1	Elektrode 45-125A (5-PACK)	Electrode 45-125A (5-PACK)	
15-BK14300-13		BK14300-13	Swirl Ring 45A-125A (2-PACK)	Swirl Ring 45A-125A (2-PACK)		
15-BK14300-7		BK14300-7	Düse - 45A (5-PACK)	Nozzle - 45A (5-PACK)		
15-BK14300-8		BK14300-8	Düse - 65A (5-PACK)	Nozzle - 65A (5-PACK)		
7	15-BK14300-9	BK14300-9	Düse - 85A (5-PACK)	Nozzle - 85A (5-PACK)		
	15-BK14300-10	BK14300-10	Düse - 105A (5-PACK)	Nozzle - 105A (5-PACK)		
	15-BK14300-11	BK14300-11	Düse - 125A (5-PACK)	Nozzle - 125A (5-PACK)		
8	15-BK14300-14	BK14300-14	Düsenhalter 45A-125A (1PK)	Retaining Cap 45A-125A (1PK)		
	15-BK14300-15	BK14300-15	Düsenhalter 45A-125A CTP(1PK)	Retaining Cap 45A-125A CTP(1PK)		
8	15-BK14300-3	BK14300-3	Schutzkappe 45-65A, (2-PK)	Shield Cap 45-65A, (2-PK)		
	15-BK14300-4	BK14300-4	Schutzkappe 85A-105A-125A (2-PK)	Shield Cap 85A-105A-125A (2-PK)		

Die P+M Schweißtechnik GmbH steht in keiner geschäftlichen Beziehung zu den genannten Herstellerfirmen. Die zum Verkauf abgebildeten Teile sind keine Original-, sondern Nachbautteile. Hinweise auf Originalteile, Maschinen, Brenner- und Artikelnummern dienen ausschließlich der besseren Zuordnung. Wir behalten uns das Recht vor, Nachbautteile durch Originalteile zu ersetzen. P+M Schweißtechnik GmbH is in no way affiliated with the mentioned manufacturers. The parts advertised for sale are not genuine parts, but parts made for and by P+M. Reference to OEM machines, torches and numbers are for your convenience only.

PASSEND FÜR / SUITABLE FOR:

**LINCOLN®**

NERTAJET HPi2 T5



Original Lincoln Teile - Verschleißteile in Blisterverpackung.  
 OEM Lincoln parts - Consumables in Blister packaging.

Preis auf Anfrage  
 price on request

Item	Bestell-Nr. / Order No.	Ref.	Bezeichnung	Description	Euro
1	15-AS-CS-04150220	AS-CS-04150220	Brenner HARNESS T5-BRTI 1.6M	TORCH HARNESS T5-BRTI 1.6M	
	15-AS-CS-04150223	AS-CS-04150223	Brenner HARNESS T5-BRTI 2.1M	TORCH HARNESS T5-BRTI 2.1M	
2	15-BK279000	BK279000	T5 Brenner base, Schnellverschluss	T5 TORCH BASE, QUICK DISCONNECT	
3	15-AS-CS-5908126	AS-CS-5908126	EV 3/2 D3 for base	EV 3/2 D3 for base	
4	15-AS-CS-04150205	AS-CS-04150205	Base tube for T5	Base tube for T5	
5	15-AS-CS-5908124	AS-CS-5908124	EV 2/2 NF G1/4 24VAC 0-14B COUPURE EAU	EV 2/2 NF G1/4 24VAC 0-14B COUPURE EAU	
6	15-AS-CS-04150210	AS-CS-04150210	T5 RECEPTACLE SHIELD NUT	T5 RECEPTACLE SHIELD NUT	
7	15-BK820209	BK820209	O-Ring (black/red - SEALS ORC)	TORCH o-ring (black/red - SEALS ORC)	
8	15-BK500024	BK500024	O-Ring (blue-LOWER - SEALS IRC)	TORCH o-ring (blue-LOWER - SEALS IRC)	
9	15-BK500018	BK500018	O-Ring (red-UPPER - SEAL IRC)	TORCH o-ring (red-UPPER - SEAL IRC)	
10	15-BK279013	BK279013	o-ring, 1.625 ID, 0.125 W	o-ring, 1.625 ID, 0.125 W	
11	15-BK279112	BK279112	o-ring, 0.239 ID, 0.070 W	o-ring, 0.239 ID, 0.070 W	
12	15-BK279113	BK279113	o-ring, 0.208 ID, 0.070 W	o-ring, 0.208 ID, 0.070 W	

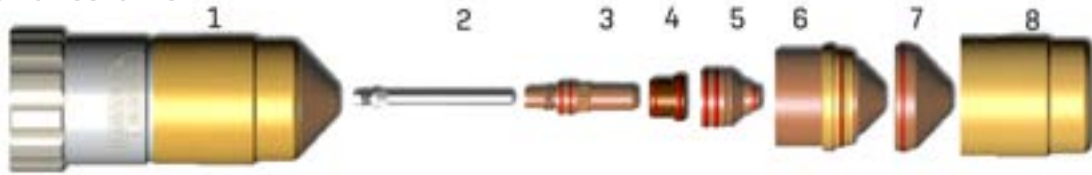
Die P+M Schweißtechnik GmbH steht in keiner geschäftlichen Beziehung zu den genannten Herstellerfirmen. Die zum Verkauf abgebildeten Teile sind keine Original-, sondern Nachbautteile. Hinweise auf Originalteile, Maschinen, Brenner- und Artikelnummern dienen ausschließlich der besseren Zuordnung. Wir behalten uns das Recht vor, Nachbautteile durch Originalteile zu ersetzen. P+M Schweißtechnik GmbH is in no way affiliated with the mentioned manufacturers. The parts advertised for sale are not genuine parts, but parts made for and by P+M. Reference to OEM machines, torches and numbers are for your convenience only.

PASSEND FÜR / SUITABLE FOR:

**LINCOLN®**

NERTAJET HPi2 T5

Carbon steel O<sub>2</sub>/Air O<sub>2</sub>/O<sub>2</sub>  
processes from 30 to 275A



Original Lincoln Teile - Verschleißteile in Blisterverpackung.  
OEM Lincoln parts - Consumables in Blister packaging.

Preis auf Anfrage  
price on request

Item	Bestell-Nr. / Order No.	Ref.	Bezeichnung	Description	Euro
1	15-BK279100	BK279100	Brennerkopf QUICK DISCONNECT, ENDURA	T5 TORCH HEAD, QUICK DISCONNECT, ENDURA	
2	15-BK277007	BK277007	Diffusor, COOLING TUBE, SP/FL/PL	TORCH BODY, COOLING TUBE, SP/FL/PL	
3	15-BK277130	BK277130	Elektrode E 30A (MS, AL) COPPER	E 30A (MS, AL) COPPER	
	15-BK277131	BK277131	Elektrode E 50/70A (MS, AL), 70A (SS-A) COPPER	E 50/70A (MS, AL), 70A (SS-A) COPPER	
	15-BK277282	BK277282	Elektrode E 100A (MS, SS-A, AL) COPPER	E 100A (MS, SS-A, AL) COPPER	
	15-BK277292	BK277292	Elektrode E150A (MS, SS-A, AL) COPPER	E150A (MS, SS-A, AL) COPPER	
	15-BK277291	BK277291	Elektrode E 200A (MS, SS-A, AL) COPPER	E 200A (MS, SS-A, AL) COPPER	
	15-BK277270	BK277270	Elektrode E 275A (MS, SS-A, AL) COPPER	E 275A (MS, SS-A, AL) COPPER	
4	15-BK277140	BK277140	Swirl Ring SR 30A (AL, 30/50A (MS) , 70A (SS-17)	SR 30A (AL, 30/50A (MS), 70A (SS-17)	
	15-BK277142	BK277142	Swirl Ring SR50/70A (MS, SS-A, AL)	SR50/70A (MS, SS-A, AL)	
	15-BK277283	BK277283	Swirl Ring SR 100A (MS, SS-A, AL)	SR 100A (MS, SS-A, AL)	
	15-BK277139	BK277139	Swirl Ring SR 150A (MS, SS-A, AL), 260A (SS-H17)	SR 150A (MS, SS-A, AL), 260A (SS-H17)	
	15-BK277143	BK277143	Swirl Ring SR 200A (MS, SS-A, AL)	SR 200A (MS, SS-A, AL)	
	15-BK277258	BK277258	Swirl Ring SR 275A (MS, SS-A, AL)	SR 275A (MS, SS-A, AL)	
5	15-BK277120	BK277120	Düse N30A (MS, AL)	N30A (MS, AL)	
	15-BK277122	BK277122	Düse N50A (MS, AL)	N50A (MS, AL)	
	15-BK277125	BK277125	Düse N70A (MS, SS-A, AL)	N70A (MS, SS-A, AL)	
	15-BK277284	BK277284	Düse N100A (MS, SS-A, AL)	N100A (MS, SS-A, AL)	
	15-BK277293	BK277293	Düse N150A (MS, SS-A, AL)	N150A (MS, SS-A, AL)	
	15-BK277289	BK277289	Düse N200A (MS, SS-A, AL)	N200A (MS, SS-A, AL)	
	15-BK277269	BK277269	Düse N275A (MS)	N275A (MS)	
6	15-BK277153	BK277153	IRC 30/50/70A (MS, AL), 70A (SS-A)	IRC 30/50/70A (MS, AL), 70A (SS-A)	
	15-BK277151	BK277151	IRC 100A (MS, SS-A, AL)	IRC 100A (MS, SS-A, AL)	
	15-BK277152	BK277152	IRC 150A (MS, SS-A, AL)	IRC 150A (MS, SS-A, AL)	
	15-BK277266	BK277266	IRC 150A (SS-H17), 200/275A (ALL)	IRC 150A (SS-H17), 200/275A (ALL)	
7	15-BK277145	BK277145	Schutzkappe SC30A (MS, AL)	SC30A (MS, AL)	
	15-BK277115	BK277115	Schutzkappe SC50A (MS)	SC50A (MS)	
	15-BK277150	BK277150	Schutzkappe SC50A (AL), 70A (MS, SS-A, SS-H17, AL)	SC50A (AL), 70A (MS, SS-A, SS-H17, AL)	
	15-BK277286	BK277286	Schutzkappe SC100A (MS, SS-A, AL)	SC100A (MS, SS-A, AL)	
	15-BK277117	BK277117	Schutzkappe SC150A (MS, SS-A, AL)	SC150A (MS, SS-A, AL)	
	15-BK277274	BK277274	Schutzkappe SC200A (MS, SS-A, AL)	SC200A (MS, SS-A, AL)	
	15-BK277263	BK277263	Schutzkappe SC275A (MS, SS-A, AL)	SC275A (MS, SS-A, AL)	
8	15-BK284150	BK284150	Düsenhalter OC 30A-400A (ALL)	OC 30A-400A (ALL)	

Die P+M Schweißtechnik GmbH steht in keiner geschäftlichen Beziehung zu den genannten Herstellerfirmen. Die zum Verkauf abgebildeten Teile sind keine Original-, sondern Nachbautteile. Hinweise auf Originalteile, Maschinen, Brenner- und Artikelnummern dienen ausschließlich der besseren Zuordnung. Wir behalten uns das Recht vor, Nachbautteile durch Originalteile zu ersetzen. P+M Schweißtechnik GmbH is in no way affiliated with the mentioned manufacturers. The parts advertised for sale are not genuine parts, but parts made for and by P+M. Reference to OEM machines, torches and numbers are for your convenience only.

PASSEND FÜR / SUITABLE FOR:

**LINCOLN®**

NERTAJET HPi2 T5  
Stainless steel H17/N<sub>2</sub>  
process from 70 to 260A



Original Lincoln Teile - Verschleißteile in Blisterverpackung.  
OEM Lincoln parts - Consumables in Blister packaging.

Preis auf Anfrage  
price on request

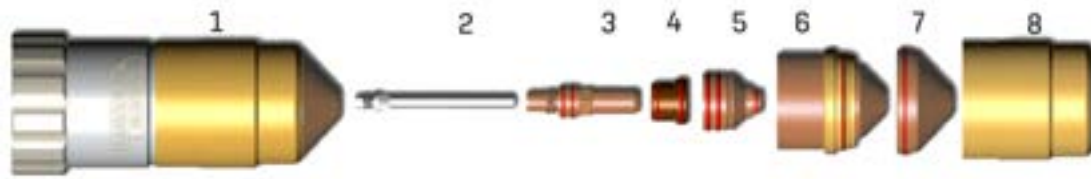
Item	Bestell-Nr. / Order No.	Ref.	Bezeichnung	Description	Euro
1	15-BK279100	BK279100	Brennerkopf, QUICK DISCONNECT, ENDURA	T5 TORCH HEAD, QUICK DISCONNECT, ENDURA	
2	15-BK277007	BK277007	Diffusor, COOLING TUBE, SP/FL/PL	TORCH BODY, COOLING TUBE, SP/FL/PL	
3	15-BK277132	BK277132	Elektrode E 70A	E 70A	
	15-BK277133	BK277133	Elektrode E 100A	E 100A	
	15-BK277135	BK277135	Elektrode E 150/200/260A	E 150/200/260A	
4	15-BK277140	BK277140	Swirl Ring SR 30A (AL, 30/50A (MS), 70A (SS-17))	SR 30A (AL, 30/50A (MS), 70A (SS-17))	
	15-BK277141	BK277141	Swirl Ring SR 100A	SR 100A	
	15-BK277139	BK277139	Swirl Ring SR 150/260A (FC100/150A)	SR 150/260A (FC100/150A)	
	15-BK277259	BK277259	Swirl Ring SR 200A	SR 200A	
	15-BK277139	BK277139	Swirl Ring SR 150/260A (FC100/150A)	SR 150/260A (FC100/150A)	
5	15-BK277124	BK277124	Düse N 70A	N 70A	
	15-BK277126	BK277126	Düse N 100A	N 100A	
	15-BK277297	BK277297	Düse N 150A	N 150A	
	15-BK277287	BK277287	Düse N 200A	N 200A	
	15-BK277118	BK277118	Düse N 260A	N 260A	
6	15-BK277113	BK277113	IRC 70A	IRC 70A	
	15-BK277266	BK277266	IRC 150/200/275A (FC150/200A)	IRC 150/200/275A (FC150/200A)	
	15-BK277280	BK277280	IRC 260A	IRC 260A	
7	15-BK277150	BK277150	Schutzkappe SC 50A (AL), 70A (MS, SS-A, SS-H17, AL)	SC 50A (AL), 70A (MS, SS-A, SS-H17, AL)	
	15-BK277146	BK277146	Schutzkappe SC 100A	SC 100A	
	15-BK277298	BK277298	Schutzkappe SC1150A	SC1150A	
	15-BK277274	BK277274	Schutzkappe SC 200A (MS, SS-A, AL)	SC 200A (MS, SS-A, AL)	
	15-BK277211	BK277211	Schutzkappe SC 260A	SC 260A	
8	15-BK284150	BK284150	Düsenhalter OC 30A-400A (ALL)	OC 30A-400A (ALL)	

Die P+M Schweißtechnik GmbH steht in keiner geschäftlichen Beziehung zu den genannten Herstellerfirmen. Die zum Verkauf abgebildeten Teile sind keine Original-, sondern Nachbautteile. Hinweise auf Originalteile, Maschinen, Brenner- und Artikelnummern dienen ausschließlich der besseren Zuordnung. Wir behalten uns das Recht vor, Nachbautteile durch Originalteile zu ersetzen. P+M Schweißtechnik GmbH is in no way affiliated with the mentioned manufacturers. The parts advertised for sale are not genuine parts, but parts made for and by P+M. Reference to OEM machines, torches and numbers are for your convenience only.

PASSEND FÜR / SUITABLE FOR:

**LINCOLN®**

NERTAJET HPi2 T5  
Stainless steel Air/N<sub>2</sub>  
processes from 30 to 275A



Original Lincoln Teile - Verschleißteile in Blisterverpackung.  
OEM Lincoln parts - Consumables in Blister packaging.

Preis auf Anfrage  
price on request

Item	Bestell-Nr. / Order No.	Ref.	Bezeichnung	Description	Euro
1	15-BK279100	BK279100	Brennerkopf, QUICK DISCONNECT, ENDURA	T5 TORCH HEAD, QUICK DISCONNECT, ENDURA	
2	15-BK277007	BK277007	Diffusor, COOLING TUBE, SP/FL/PL	TORCH BODY, COOLING TUBE, SP/FL/PL	
3	15-BK277137	BK277137	Elektrode E 30/50A (FC 50)	E 30/50A (FC 50)	
	15-BK277131	BK277131	Elektrode E 50/70A (MS, AL), 70A (SS-A) COPPER	E 50/70A (MS, AL), 70A (SS-A) COPPER	
	15-BK277282	BK277282	Elektrode E 100A (MS, SS-A, AL) COPPER	E 100A (MS, SS-A, AL) COPPER	
	15-BK277292	BK277292	Elektrode E 150A (MS, SS-A, AL) COPPER	E 150A (MS, SS-A, AL) COPPER	
	15-BK277291	BK277291	Elektrode E 200A (MS, SS-A, AL) COPPER	E 200A (MS, SS-A, AL) COPPER	
	15-BK277270	BK277270	Elektrode E 275A (MS, SS-A, AL) COPPER	E 275A (MS, SS-A, AL) COPPER	
4	15-BK277138	BK277138	Swirl Ring SR 30A	SR 30A	
	15-BK277142	BK277142	Swirl Ring SR 50/70A (MS, SS-A, AL)	SR 50/70A (MS, SS-A, AL)	
	15-BK277283	BK277283	Swirl Ring SR 100A (MS, SS-A, AL)	SR 100A (MS, SS-A, AL)	
	15-BK277139	BK277139	Swirl Ring SR 150A (MS, SS-A, AL), 260A (SS-H17)	SR 150A (MS, SS-A, AL), 260A (SS-H17)	
	15-BK277143	BK277143	Swirl Ring SR 200A (MS, SS-A, AL)	SR 200A (MS, SS-A, AL)	
	15-BK277258	BK277258	Swirl Ring SR 275A (MS, SS-A, AL)	SR 275A (MS, SS-A, AL)	
5	15-BK277121	BK277121	Düse N 30A	N 30A	
	15-BK277123	BK277123	Düse N 50A (FC 50A)	N 50A (FC 50A)	
	15-BK277125	BK277125	Düse N 70A (MS, SS-A, AL)	N 70A (MS, SS-A, AL)	
	15-BK277284	BK277284	Düse N 100A (MS, SS-A, AL)	N 100A (MS, SS-A, AL)	
	15-BK277293	BK277293	Düse N 150A (MS, SS-A, AL)	N 150A (MS, SS-A, AL)	
	15-BK277289	BK277289	Düse N 200A (MS, SS-A, AL)	N 200A (MS, SS-A, AL)	
	15-BK277267	BK277267	Düse N 275A (FC 200A)	N 275A (FC 200A)	
6	15-BK277110	BK277110	IRC 30/50A (FC 50A)	IRC 30/50A (FC 50A)	
	15-BK277153	BK277153	IRC 30/50/70A (FC 50A)	IRC 30/50/70A (FC 50A)	
	15-BK277151	BK277151	IRC 100A (MS, SS-A, AL)	IRC 100A (MS, SS-A, AL)	
	15-BK277152	BK277152	IRC 150A (MS, SS-A, AL)	IRC 150A (MS, SS-A, AL)	
	15-BK277266	BK277266	IRC 150A (SS-H17), 200/275A (ALL)	IRC 150A (SS-H17), 200/275A (ALL)	
7	15-BK277144	BK277144	Schutzkappe SC30A	SC30A	
	15-BK277149	BK277149	Schutzkappe SC50A (FC 50A)	SC50A (FC 50A)	
	15-BK277150	BK277150	Schutzkappe SC50A (AL), 70A (MS, SS-A, SS-H17, AL)	SC50A (AL), 70A (MS, SS-A, SS-H17, AL)	
	15-BK277286	BK277286	Schutzkappe SC100A (MS, SS-A, AL)	SC100A (MS, SS-A, AL)	
	15-BK277117	BK277117	Schutzkappe SC150A (MS, SS-A, AL)	SC150A (MS, SS-A, AL)	
	15-BK277274	BK277274	Schutzkappe SC200A (MS, SS-A, AL)	SC200A (MS, SS-A, AL)	
	15-BK277263	BK277263	Schutzkappe SC275A (MS, SS-A, AL)	SC275A (MS, SS-A, AL)	
8	15-BK284150	BK284150	Düsenhalter OC 30A-400A (ALL)	OC 30A-400A (ALL)	

Die P+M Schweißtechnik GmbH steht in keiner geschäftlichen Beziehung zu den genannten Herstellerfirmen. Die zum Verkauf abgebildeten Teile sind keine Original-, sondern Nachbautteile. Hinweise auf Originalteile, Maschinen, Brenner- und Artikelnummern dienen ausschließlich der besseren Zuordnung. Wir behalten uns das Recht vor, Nachbautteile durch Originalteile zu ersetzen. P+M Schweißtechnik GmbH is in no way affiliated with the mentioned manufacturers. The parts advertised for sale are not genuine parts, but parts made for and by P+M. Reference to OEM machines, torches and numbers are for your convenience only.

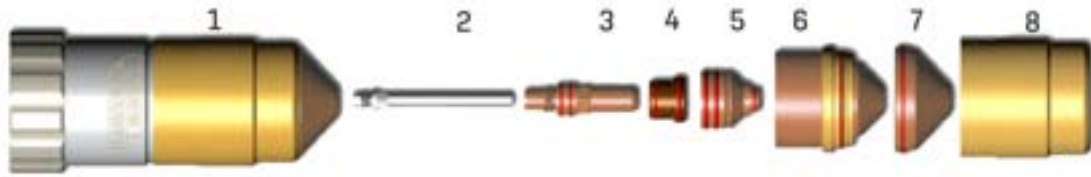
PASSEND FÜR / SUITABLE FOR:

**LINCOLN®**

NERTAJET HPi2 T5

Aluminum Air/N<sub>2</sub>

process from 70 to 275A



Original Lincoln Teile - Verschleißteile in Blisterverpackung.  
OEM Lincoln parts - Consumables in Blister packaging.

Preis auf Anfrage  
price on request

Item	Bestell-Nr. / Order No.	Ref.	Bezeichnung	Description	Euro
1	15-BK279100	BK279100	Brennerkopf, QUICK DISCONNECT, ENDURA	T5 TORCH HEAD, QUICK DISCONNECT, ENDURA	
2	15-BK277007	BK277007	Diffusor, COOLING TUBE, SP/FL/PL	TORCH BODY, COOLING TUBE, SP/FL/PL	
3	15-BK277130	BK277130	Elektrode E 30/50A (MS, AL) COPPER	E 30/50A (MS, AL) COPPER	
	15-BK277131	BK277131	Elektrode E 50/70A (MS, AL), 70A (SS-A) COPPER	E 50/70A (MS, AL), 70A (SS-A) COPPER	
	15-BK277282	BK277282	Elektrode E 100A (MS, SS-A, AL) COPPER	E 100A (MS, SS-A, AL) COPPER	
	15-BK277292	BK277292	Elektrode E 150A (MS, SS-A, AL) COPPER	E 150A (MS, SS-A, AL) COPPER	
	15-BK277291	BK277291	Elektrode E 200A (MS, SS-A, AL) COPPER	E 200A (MS, SS-A, AL) COPPER	
	15-BK277270	BK277270	Elektrode E 275A (MS, SS-A, AL) COPPER	E 275A (MS, SS-A, AL) COPPER	
4	15-BK277140	BK277140	Swirl Ring SR 30A (AL, 30/50A (MS), 70A (SS-17)	SR 30A (AL, 30/50A (MS), 70A (SS-17)	
	15-BK277142	BK277142	Swirl Ring SR 50/70A (MS, SS-A, AL)	SR 50/70A (MS, SS-A, AL)	
	15-BK277283	BK277283	Swirl Ring SR 100A (MS, SS-A, AL)	SR 100A (MS, SS-A, AL)	
	15-BK277139	BK277139	Swirl Ring SR 150A (MS, SS-A, AL), 260A (SS-H17)	SR 150A (MS, SS-A, AL), 260A (SS-H17)	
	15-BK277143	BK277143	Swirl Ring SR 200A (MS, SS-A, AL)	SR 200A (MS, SS-A, AL)	
	15-BK277258	BK277258	Swirl Ring SR 275A (MS, SS-A, AL)	SR 275A (MS, SS-A, AL)	
5	15-BK277120	BK277120	Düse N30A (MS, AL)	N30A (MS, AL)	
	15-BK277122	BK277122	Düse N 50A (MS, AL)	N 50A (MS, AL)	
	15-BK277125	BK277125	Düse N 70A (MS, SS-A, AL)	N 70A (MS, SS-A, AL)	
	15-BK277284	BK277284	Düse N 100A (MS, SS-A, AL)	N 100A (MS, SS-A, AL)	
	15-BK277293	BK277293	Düse N 150A (MS, SS-A, AL)	N 150A (MS, SS-A, AL)	
	15-BK277289	BK277289	Düse N 200A (MS, SS-A, AL)	N 200A (MS, SS-A, AL)	
	15-BK277267	BK277267	Düse N 275A (FC 200A)	N 275A (FC 200A)	
6	15-BK277153	BK277153	IRC 30/50/70A (FC 50A)	IRC 30/50/70A (FC 50A)	
	15-BK277151	BK277151	IRC 100A (MS, SS-A, AL)	IRC 100A (MS, SS-A, AL)	
	15-BK277152	BK277152	IRC 150A (MS, SS-A, AL)	IRC 150A (MS, SS-A, AL)	
	15-BK277266	BK277266	IRC 150A (SS-H17), 200/275A (ALL)	IRC 150A (SS-H17), 200/275A (ALL)	
7	15-BK277145	BK277145	Schutzkappe SC30A (MS, AL)	SC30A (MS, AL)	
	15-BK277149	BK277149	Schutzkappe SC50A (FC 50A)	SC50A (FC 50A)	
	15-BK277286	BK277286	Schutzkappe SC100A (MS, SS-A, AL)	SC100A (MS, SS-A, AL)	
	15-BK277117	BK277117	Schutzkappe SC150A (MS, SS-A, AL)	SC150A (MS, SS-A, AL)	
	15-BK277274	BK277274	Schutzkappe SC200A (MS, SS-A, AL)	SC200A (MS, SS-A, AL)	
	15-BK277263	BK277263	Schutzkappe SC275A (MS, SS-A, AL)	SC275A (MS, SS-A, AL)	
8	15-BK284150	BK284150	Düsenhalter OC 30A-400A (ALL)	OC 30A-400A (ALL)	

Die P+M Schweißtechnik GmbH steht in keiner geschäftlichen Beziehung zu den genannten Herstellerfirmen. Die zum Verkauf abgebildeten Teile sind keine Original-, sondern Nachbautteile. Hinweise auf Originalteile, Maschinen, Brenner- und Artikelnummern dienen ausschließlich der besseren Zuordnung. Wir behalten uns das Recht vor, Nachbautteile durch Originalteile zu ersetzen. P+M Schweißtechnik GmbH is in no way affiliated with the mentioned manufacturers. The parts advertised for sale are not genuine parts, but parts made for and by P+M. Reference to OEM machines, torches and numbers are for your convenience only.

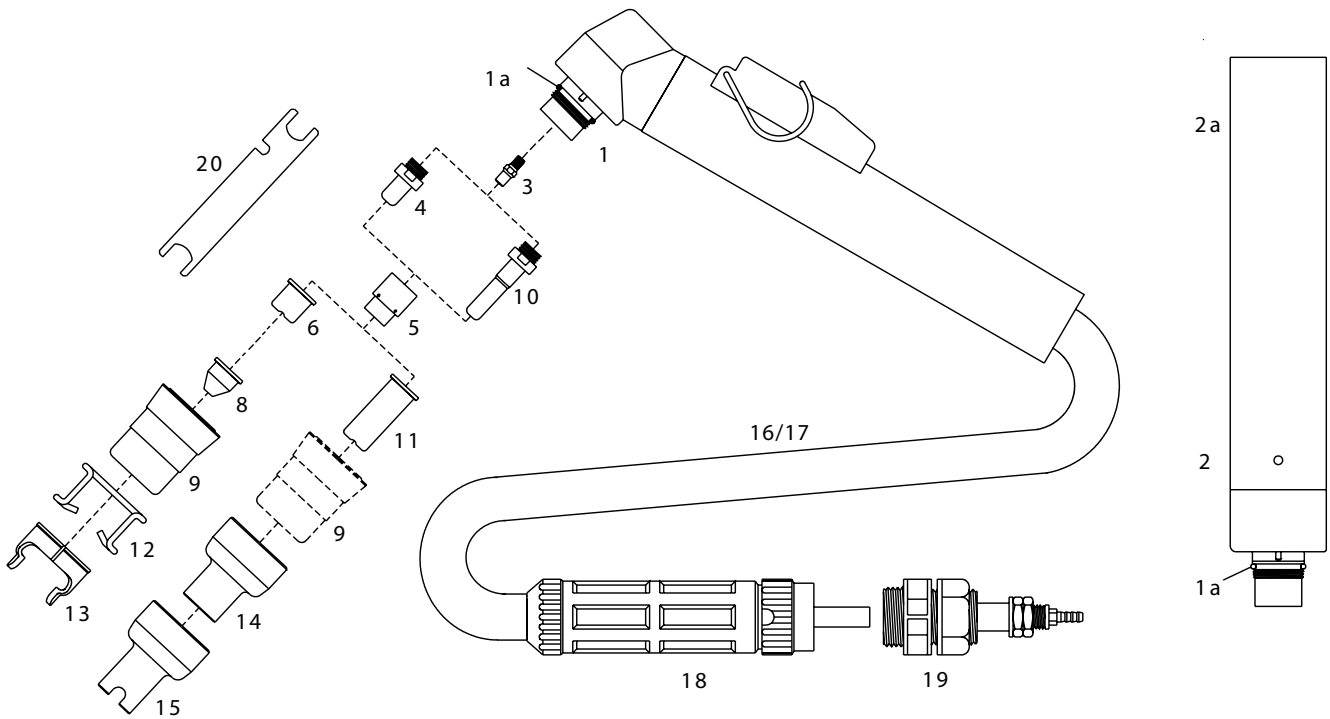
PASSEND FÜR / SUITABLE FOR:

**EWS® LINCOLN®**

EX 40 - 2V - EX 60 - PC65

Technische Daten / Technical Data:

Sicherheitssystem / Safety system:	Elektrisch / Electrical
Zündung / Ignition:	Pilotlichtbogen mit HF-Zündung / Pilot arc with HF-ignition
Schneidleistung / Cutting performance:	70A bei 60 % Einschaltdauer / 70A at 60 % duty cycle
Luftversorgung / Air supply:	Saubere, trockene Luft, 4,5 bar - 220l/min Pure, dry air, 4,5 bar - 220l/min
Nachströmzeit / Post flow time:	Ca. 90 s empfohlen / Ca. 90 s recommended



Die P+M Schweißtechnik GmbH steht in keiner geschäftlichen Beziehung zu den genannten Herstellerfirmen. Die zum Verkauf abgebildeten Teile sind keine Original-, sondern Nachbautteile. Hinweise auf Originalteile, Maschinen, Brenner- und Artikelnummern dienen ausschließlich der besseren Zuordnung. Wir behalten uns das Recht vor, Nachbauteile durch Originalteile zu ersetzen. P+M Schweißtechnik GmbH is in no way affiliated with the mentioned manufacturers. The parts advertised for sale are not genuine parts, but parts made for and by P+M. Reference to OEM machines, torches and numbers are for your convenience only.

PASSEND FÜR / SUITABLE FOR:

**EWS® LINCOLN®**

EX 40 - 2V - EX 60 - PC65

Original-Brenner und -Verschleißteile auf Anfrage (Blisterverpackung).  
OEM torches and consumables on request (blister packaging).

Item	Bestell-Nr. / Order No.	Ref.	Bezeichnung	Description	Euro
	05-001573-01		Handbrenner 6 m ZA	Hand torch 6 m (central connector)	
	05-001573-02		Handbrenner 12 m ZA	Hand torch 12 m (central connector)	
	05-001566-01	W0400046	Maschinenbrenner 6 m ZA	Machine torch 6 m (central connector)	
	05-001566-20	W0400033	Maschinenbrenner 12 m ZA	Machine torch 12 m (central connector)	
1	05-001351-01	W0300100	Handbrennerkopf	Hand torch head	
1a	05-001731-01	W0300101	O-Ring	O-Ring	
2	05-001349-01	W0300148	Maschinenbrennerkopf	Machine torch head	
2a	05-001774-01	W0300144	Führungsrohr	Machine handle	
3	05-001732-01	W0300104	Diffusor	Diffusor	
4	05-001402-02	W0300105	Elektrode	Electrode	
5	05-001511-01	W0300106	Swirl Ring	Swirl ring	
6	05-001309-01	W0300155	Düse, Ø 0,9 - 35A	Tip Ø 0.9 - 35A	
	05-001396-01	W0300107	Düse, Long Life Ø 1,0 - 50A	Tip Long Life Ø 1.0 - 50A	
	05-001396-02	W0300192	Düse, Long Life Ø 1,1 - 60A	Tip Long Life Ø 1.1 - 60A	
	05-001308-01	W0300108	Düse, Long Life Ø 1,2 - 70A	Tip Long Life Ø 1.2 - 70A	
8	05-001305-01	W0300151	Düse, kurz, konisch Ø 1,0	Pipe saddle tip Ø 1.0	
	05-001305-02	W0300152	Düse, kurz, konisch Ø 1,2	Pipe saddle tip Ø 1.2	
9	05-001710-01	W0300109	Düsenhalter	Nozzle retaining cap	
10	05-001403-02	W0300110	Elektrode, lang	Extended electrode	
11	05-001366-01	W0300236	Düse lang Ø 0,9 mm - 35A	Extended tip Ø 0.9 - 35A	
	05-001395-01	W0300111	Düse lang Ø 1,0 mm - 50A	Extended tip long life Ø 1.0 - 50A	
	05-001395-03	W0300237	Düse lang Ø 1,1 mm - 60A	Extended tip long life Ø 1.1 - 60A	
	05-001395-02	W0300112	Düse lang Ø 1,2 mm - 70A	Extended tip long life Ø 1.2 - 70A	
12	05-001394-01	W0300113	Abstandsfeder	Spacer spring	
13	05-001405-01	W0300114	Abstandsstück 2 Spitzen	Double pointed spacer	
14	05-001751-01	W0300238	Düsenschutz	Shield cap, hand	
15	05-001752-01	W0300239	Düsenschutz ab 50A	Spacer for contact cutting, hand	
16/17	05-001715-01	W0300242	Kabel, 6 m, Handbr., (1/8")	Cable 6 m, Hand torch (1/8")	
	05-001716-01	W0300243	Kabel, 12 m, Handbr., (1/8")	Cable 12 m, Hand torch (1/8")	
18	05-001773-01	W0300117	ZA Brennerseite	Central connector torch side	
19	05-001772-01	W0300118	ZA Maschinenseite	Central connector machine side	
20	05-001733-01	W0300119	Elektrodenschlüssel	Wrench for electrode	
	05-001668-01		Kreisschneidest	Circle Cutting attachment	
	05-001669-01		Fahrwagen	Cutting Guide	

Die P+M Schweißtechnik GmbH steht in keiner geschäftlichen Beziehung zu den genannten Herstellerfirmen. Die zum Verkauf abgebildeten Teile sind keine Original-, sondern Nachbautteile. Hinweise auf Originalteile, Maschinen, Brenner- und Artikelnummern dienen ausschließlich der besseren Zuordnung. Wir behalten uns das Recht vor, Nachbautteile durch Originalteile zu ersetzen. P+M Schweißtechnik GmbH is in no way affiliated with the mentioned manufacturers. The parts advertised for sale are not genuine parts, but parts made for and by P+M. Reference to OEM machines, torches and numbers are for your convenience only.

PASSEND FÜR / SUITABLE FOR:

**EWS® LINCOLN®**

EX 100  
PC105

Technische Daten / Technical Data:

Sicherheitssystem / Safety system:  
Zündung / Ignition:

Elektrisch / Electrical  
Pilotlichtbogen mit HF-Zündung /  
Pilot arc with HF-ignition

Schneidleistung / Cutting performance:

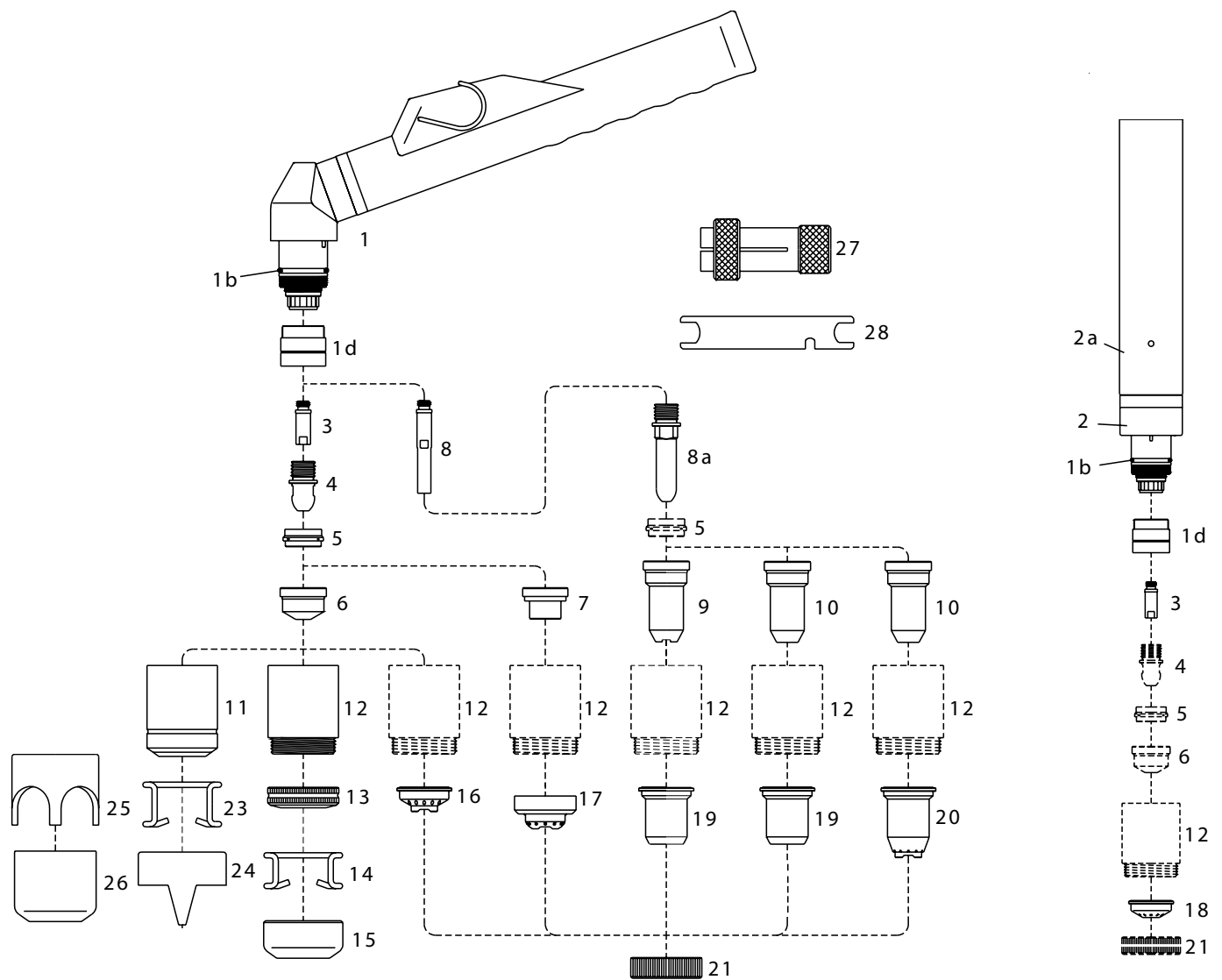
100A bei 60 % Einschaltdauer /  
100A at 60 % duty cycle

Luftversorgung / Air supply:

Saubere, trockene Luft, 4,5 bar - 180l/min  
Pure, dry air, 4,5 bar - 180l/min

Nachströmzeit / Post flow time:

Ca. 90 s empfohlen /  
Ca. 90 s recommended



Die P+M Schweißtechnik GmbH steht in keiner geschäftlichen Beziehung zu den genannten Herstellerfirmen. Die zum Verkauf abgebildeten Teile sind keine Original-, sondern Nachbautteile. Hinweise auf Originalteile, Maschinen, Brenner- und Artikelnummern dienen ausschließlich der besseren Zuordnung. Wir behalten uns das Recht vor, Nachbautteile durch Originalteile zu ersetzen. P+M Schweißtechnik GmbH is in no way affiliated with the mentioned manufacturers. The parts advertised for sale are not genuine parts, but parts made for and by P+M. Reference to OEM machines, torches and numbers are for your convenience only.

PASSEND FÜR / SUITABLE FOR:

**EWS® LINCOLN®**

EX 100

PC105

Original-Brenner und -Verschleißteile auf Anfrage (Blisterverpackung).

OEM torches and consumables on request (blister packaging).

Item	Bestell-Nr. / Order No.	Ref.	Bezeichnung	Description	Euro
	05-001768-06	W0400052	Handbrenner 6 m ZA	Hand torch 6 m (central connector)	
	05-001768-12	W0400037	Handbrenner 12 m ZA	Hand torch 12 m (central connector)	
	05-001769-06	W0400034	Maschinenbrenner 6 m ZA	Machine torch 6 m (central connector)	
	05-001769-12	W0400035	Maschinenbrenner 12 m ZA	Machine torch 12 m (central connector)	
1	05-001795-01	W0300263	Handbrennerkopf	Hand torch head	
1b	05-001771-01	W0300121	O-Ring	O-Ring	
1d	05-001736-01		Isolierhülse	Front Insulator	
2	05-001796-01	W0300143	Maschinenbrennerkopf	Machine torch head	
2a	05-001774-01	W0300144	Führungsrohr	Machine handle	
3	05-001379-01	W0300122	Diffusor	Diffusor	
4	05-001376-01	W0300123	Elektrode	Electrode	
5	05-001377-01	W0300124	Swirl Ring	Swirl ring	
6	05-001371-01		Düse, long life Ø 1,10	Tip long life Ø 1,10	
	05-001372-01	W0300174	Düse, long life Ø 1,35	Tip long life Ø 1,35	
	05-001373-01	W0300175	Düse, long life Ø 1,60	Tip long life Ø 1,60	
	05-001374-24	W0300128	Düse Ø 2.4 Hobeldüse	Gouging tip Ø 2,4	
7	05-001781-13	W0300135	Kontakt Düse 1.35	Contact tip Ø 1,35	
	05-001781-16	W0300137	Kontakt Düse 1.6	Contact tip Ø 1,6	
8	05-001379-02		Diffusor , lang	Extended Diffusor	
8a	05-001517-02	W0300133	Elektrode, lang, long life - Hf	Extended electrode, long life - Hf	
9	05-001369-01	W0300134	Kontaktdüse, lang max 50A	Contact extended tip max. 50A	
10	05-001369-02	W0300178	Düse, lang, Ø 1,35 - 90A	Extended tip Ø 1,35 - 90A	
	05-001369-03	W0300179	Düse, lang, Ø 1,6 - 120A	Extended tip Ø 1,6 - 120A	
11	05-001713-01	W0300129	Düsenhalter	Nozzle retaining cap	
12	05-001784-01	W0300138	Kontaktdüsenhalter, long life	Contact nozzle retaining cap	
	05-001785-01		Kontaktdüsenhalter, Max life	Contact nozzle retaining cap, Max life	
13	05-001789-01	W0300244	Überwurf - Federträger	Spring holder protection nut	
14	05-001790-01	W0300245	Abstandsfeder	Spacer spring	
15	05-001407-01		Spritzschutz Fugenhobel	Gouging spacer	
16	05-001791-01	W0300180	Düsenchutz Standard	Spacer for contact cutting, hand	
17	05-001786-01		Düsenchutz Gewinde, Kupfer	Spacer for contact cutting, hand	
18	05-001788-02	W0300181	Düsenchutz Standard	Shield cup, machine	
19	05-001792-01	W0300182	Düsenchutz (max 50A)	Shield cup, hand (max. 50A)	
20	05-001793-01	W0300183	Düsenchutz lange Kontaktdüse	Spacer for contact cutting, hand	
21	05-001794-01	W0300184	Überwurfmutter	Locking nut	
23	05-001386-01	W0300130	Abstandsfeder	Spacer spring	
24	05-001408-01	W0300131	Abstandsstück 2 Spitzen	Double pointed spacer	
25	05-001409-01	W0300177	Abstandsstück 4 Spitzen	Crown spacer	
26	05-001406-01	W0300132	Spritzschutz für Fugenhobel	Gouging spacer	
	05-001717-01	W0300189	Brennerkabel, 6 m	Air and power cable 6 m	
	05-001718-01	W0300190	Brennerkabel, 12 m	Air and power cable 12 m	
	05-001773-01	W0300117	ZA Brennerseite	Central connector torch side	
	05-001772-01	W0300118	ZA Maschinenseite	Central connector machine side	
27	05-001509-01	W0300142	Abzieher für Swirl-Ring	Extractor for swirl ring	
28	05-001733-01	W0300119	Elektrodenschlüssel	Wrench for electrode	
	05-001690-01		Kreisschneidest	Circle Cutting attachment	
	05-001691-01		Fahrwagen	Cutting Guide	

Die P+M Schweißtechnik GmbH steht in keiner geschäftlichen Beziehung zu den genannten Herstellerfirmen. Die zum Verkauf abgebildeten Teile sind keine Original-, sondern Nachbautteile. Hinweise auf Originalteile, Maschinen, Brenner- und Artikelnummern dienen ausschließlich der besseren Zuordnung. Wir behalten uns das Recht vor, Nachbautteile durch Originalteile zu ersetzen. P+M Schweißtechnik GmbH is in no way affiliated with the mentioned manufacturers. The parts advertised for sale are not genuine parts, but parts made for and by P+M. Reference to OEM machines, torches and numbers are for your convenience only.

PASSEND FÜR / SUITABLE FOR:

# Castolin® Airjet 60/65

T70

Sicherheitssystem / Safety system:

Zündung / Ignition:

Schneidleistung / Cutting performance:

Luftversorgung / Air supply:

Nachströmzeit / Post flow time:

Elektrisch / Electrical

Pilotlichtbogen mit HF-Zündung /

Pilot arc with HF-ignition

70A bei 60 % Einschaltdauer /

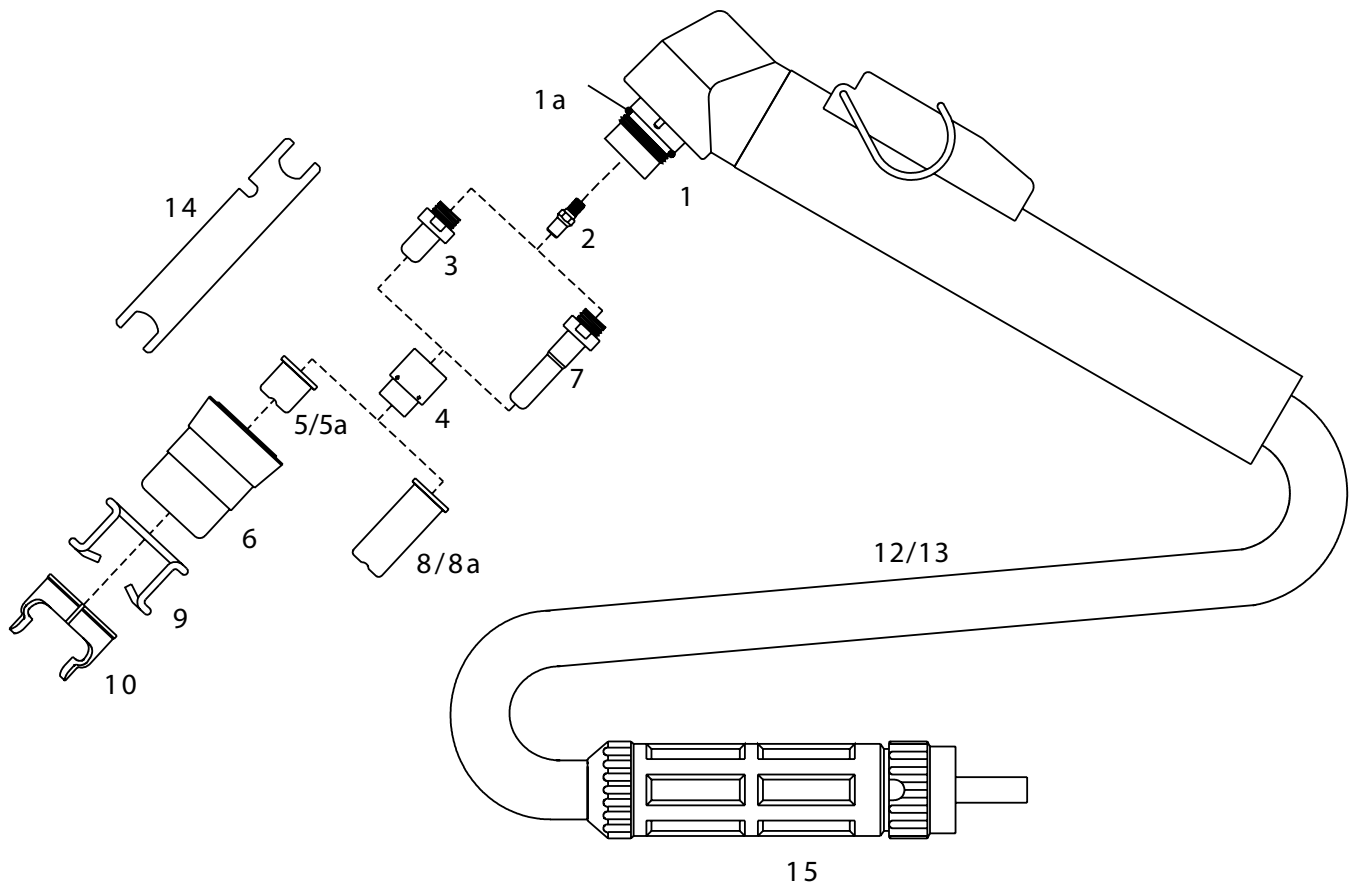
70A at 60 % duty cycle

Saubere, trockene Luft, 4,5 bar - 220 l/min

Pure, dry air, 4,5 bar - 220 l/min

Ca. 90 s empfohlen /

Ca. 90 s recommended



Die P•M Schweißtechnik GmbH steht in keiner geschäftlichen Beziehung zu den genannten Herstellerfirmen. Die zum Verkauf abgebildeten Teile sind keine Original-, sondern Nachbautteile. Hinweise auf Originalteile, Maschinen, Brenner- und Artikelnummern dienen ausschließlich der besseren Zuordnung. Wir behalten uns das Recht vor, Nachbautteile durch Originalteile zu ersetzen. P•M Schweißtechnik GmbH is in no way affiliated with the mentioned manufacturers. The parts advertised for sale are not genuine parts, but parts made for and by P•M. Reference to OEM machines, torches and numbers are for your convenience only.

PASSEND FÜR / SUITABLE FOR:

## Castolin® Airjet 60/65

T70

Original-Brenner und -Verschleißteile auf Anfrage (Blisterverpackung).  
OEM torches and consumables on request (blister packaging).

Item	Bestell-Nr. / Order No.	Ref.	Bezeichnung	Description	Euro
	05-001573-01		Handbrenner 6 m ZA	Hand torch 6 m (central connector)	
	05-001573-02		Handbrenner 12 m ZA	Hand torch 12 m (central connector)	
1	05-001351-01	303266	Handbrennerkopf	Hand torch head	
1a	05-001731-01	303278	O-Ring	O-Ring	
2	05-001732-01	303221	Diffusor	Diffusor	
3	05-001402-02	303222	Elektrode	Electrode	
4	05-001511-01	303223	Swirl Ring	Swirl ring	
5	05-001396-01	303224	Düse, Long Life Ø 1,0 - 50A	Tip Long Life Ø 1.0 - 50A	
5a	05-001308-01	303225	Düse, Long Life Ø 1,2 - 70A	Tip Long Life Ø 1.2 - 70A	
6	05-001710-01	303226	Düsenhalter	Nozzle retaining cap	
7	05-001403-02	303227	Elektrode, lang	Extended electrode	
8	05-001395-01	303228	Düse lang Ø 1,0 mm - 50A	Extended tip long life Ø 1.0 - 50A	
8a	05-001395-02	303229	Düse lang Ø 1,2 mm - 70A	Extended tip long life Ø 1.2 - 70A	
9	05-001394-01	303230	Abstandsfeder	Spacer spring	
10	05-001405-01	303231	Abstandsstück 2 Spitzen	Double pointed spacer	
12/1305	001715-01	303217	Kabel, 6 m, Handbr., (1/8")	Cable 6 m, Hand torch (1/8")	
	05-001716-01	303218	Kabel, 12 m, Handbr., (1/8")	Cable 12 m, Hand torch (1/8")	
14	05-001733-01	303277	Elektrodenschlüssel	Wrench for electrode	
15	05-001773-01	303329	ZA Brennerseite	Central connector torch side	
	05-001668-01		Kreisschneidest	Circle Cutting attachment	
	05-001669-01		Fahrwagen	Cutting Guide	

Die P+M Schweißtechnik GmbH steht in keiner geschäftlichen Beziehung zu den genannten Herstellerfirmen. Die zum Verkauf abgebildeten Teile sind keine Original-, sondern Nachbautteile. Hinweise auf Originalteile, Maschinen, Brenner- und Artikelnummern dienen ausschließlich der besseren Zuordnung. Wir behalten uns das Recht vor, Nachbautteile durch Originalteile zu ersetzen. P+M Schweißtechnik GmbH is in no way affiliated with the mentioned manufacturers. The parts advertised for sale are not genuine parts, but parts made for and by P+M. Reference to OEM machines, torches and numbers are for your convenience only.

PASSEND FÜR / SUITABLE FOR:

# Castolin® Airjet 100/105

T100 / MT100

Technische Daten / Technical Data:

Sicherheitssystem / Safety system:  
Zündung / Ignition:

Elektrisch / Electrical  
Pilotlichtbogen mit HF-Zündung /  
Pilot arc with HF-ignition

Schneidleistung / Cutting performance:

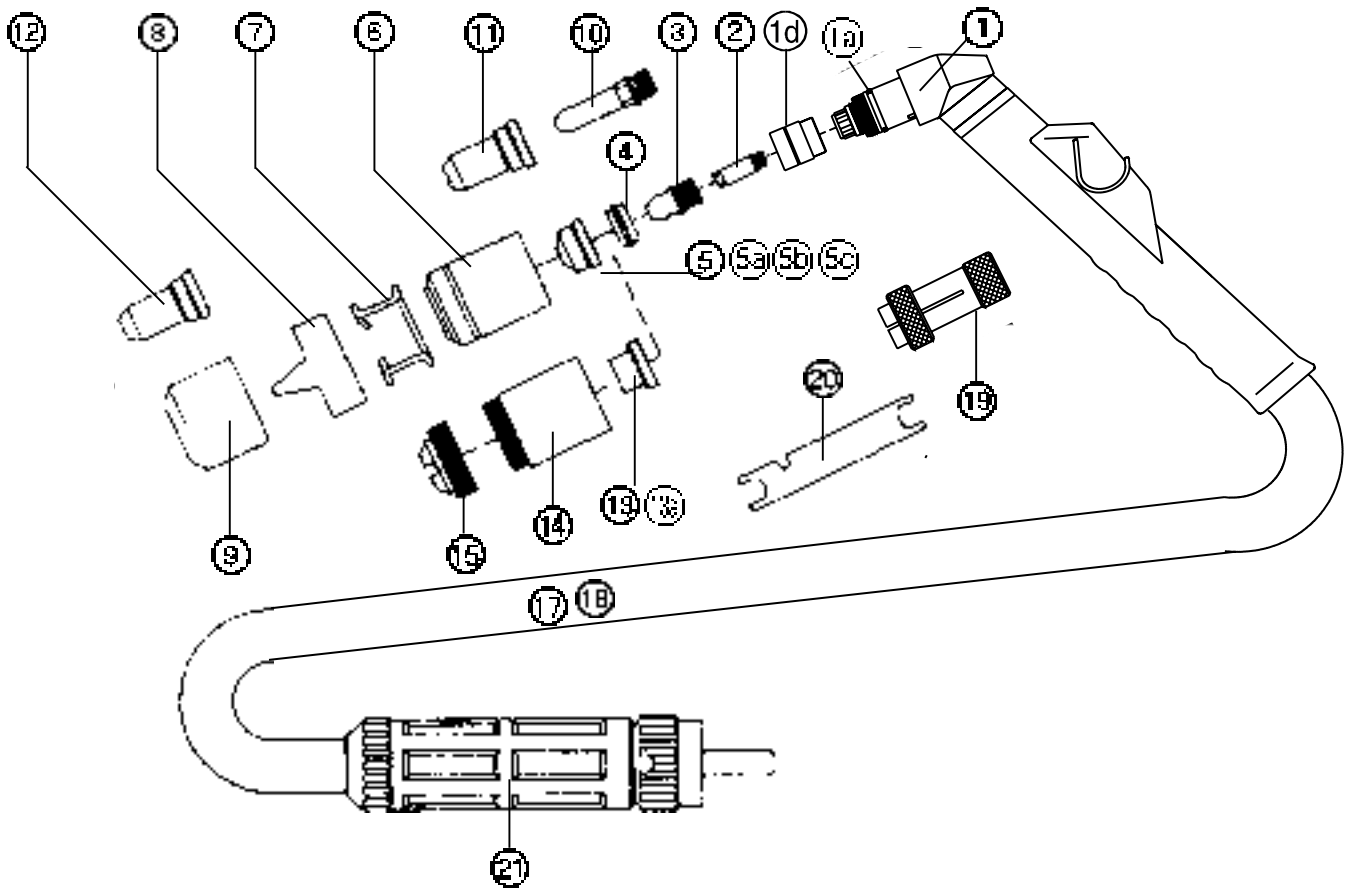
100A bei 60 % Einschaltdauer /  
100A at 60 % duty cycle

Luftversorgung / Air supply:

Saubere, trockene Luft, 4,5 bar - 180 l/min  
Pure, dry air, 4,5 bar - 180 l/min

Nachströmzeit / Post flow time:

Ca. 90 s empfohlen /  
Ca. 90 s recommended



Die P·M Schweißtechnik GmbH steht in keiner geschäftlichen Beziehung zu den genannten Herstellerfirmen. Die zum Verkauf abgebildeten Teile sind keine Original-, sondern Nachbautteile. Hinweise auf Originalteile, Maschinen, Brenner- und Artikelnummern dienen ausschließlich der besseren Zuordnung. Wir behalten uns das Recht vor, Nachbautteile durch Originalteile zu ersetzen. P·M Schweißtechnik GmbH is in no way affiliated with the mentioned manufacturers. The parts advertised for sale are not genuine parts, but parts made for and by P·M. Reference to OEM machines, torches and numbers are for your convenience only.

PASSEND FÜR / SUITABLE FOR:

## Castolin® Airjet 100/105

T100 / MT100

Original-Brenner und -Verschleißteile auf Anfrage (Blisterverpackung).  
OEM torches and consumables on request (blister packaging).

Item	Bestell-Nr. / Order No.	Ref.	Bezeichnung	Description	Euro
	05-001768-06	303267	Handbrenner 6 m ZA	Hand torch 6 m (central connector)	
	05-001768-12	303271	Handbrenner 12 m ZA	Hand torch 12 m (central connector)	
	05-001769-06	303344	Maschinenbrenner 6 m ZA	Machine torch 6 m (central connector)	
	05-001769-12	303347	Maschinenbrenner 12 m ZA	Machine torch 12 m (central connector)	
1	05-001795-01	303274	Handbrennerkopf	Hand torch head	
	05-001796-01	303384	Maschinenbrennerkopf (ohne Abb.)	Machine torch head	
1a	05-001771-01	303275	O-Ring	O-Ring	
1d	05-001736-01	303383	Isolierhülse	Front Insulator	
2	05-001379-01	303382	Diffusor	Diffusor	
3	05-001376-01	3033233	Elektrode	Electrode	
4	05-001377-01	303234	Swirl Ring	Swirl ring	
5	05-001371-01	303235	Düse, long life Ø 1,10	Tip long life Ø 1,10	
5a	05-001372-01	303236	Düse, long life Ø 1,35	Tip long life Ø 1,35	
5b	05-001373-01	303237	Düse, long life Ø 1,60	Tip long life Ø 1,60	
5c	05-001374-24	303238	Düse Ø 2,4 Hobeldüse	Gouging tip Ø 2,4	
6	05-001713-01	303239	Düsenhalter	Nozzle retaining cap	
7	05-001386-01	303240	Abstandsfeder	Spacer spring	
8	05-001408-01	303241	Abstandsstück 2 Spitzen	Double pointed spacer	
9	05-001406-01	303242	Spritzschutz für Fugenhobel	Gouging spacer	
10	05-001517-02	303243	Elektrode, lang, long life - Hf	Extended electrode, long life - Hf	
11	05-001369-01	303244	Kontaktdüse, lang max 50A	Contact extended tip max. 50A	
12	05-001369-02	303281	Düse, lang, Ø 1,35 - 90A	Extended tip Ø 1,35 - 90A	
	05-001369-03		Düse, lang, Ø 1,6 - 120A	Extended tip Ø 1,6 - 120A	
13	05-001781-13	303245	Kontakt Düse 1.35	Contact tip Ø 1,35	
13a	05-001781-16	303246	Kontakt Düse 1.6	Contact tip Ø 1,6	
14	05-001784-01	303247	Kontaktdüsenhalter, long life	Contact nozzle retaining cap	
15	05-001786-01		Düsenschutz Gewinde, Kupfer	Spacer for contact cutting, hand	
17	05-001717-01	303219	Brennerkabel, 6 m	Air and power cable 6 m	
18	05-001718-01	303220	Brennerkabel, 12 m	Air and power cable 12 m	
19	05-001509-01	303276	Abzieher für Swirl-Ring	Extractor for swirl ring	
20	05-001733-01	303277	Elektrodenschlüssel	Wrench for electrode	
	05-001773-01		ZA Brennerseite	Central connector torch side	
	05-001772-01		ZA Maschinenseite	Central connector machine side	
	05-001690-01		Kreisschneidest	Circle Cutting attachment	
	05-001691-01		Fahrwagen	Cutting Guide	

Die P+M Schweißtechnik GmbH steht in keiner geschäftlichen Beziehung zu den genannten Herstellerfirmen. Die zum Verkauf abgebildeten Teile sind keine Original-, sondern Nachbautteile. Hinweise auf Originalteile, Maschinen, Brenner- und Artikelnummern dienen ausschließlich der besseren Zuordnung. Wir behalten uns das Recht vor, Nachbautteile durch Originalteile zu ersetzen. P+M Schweißtechnik GmbH is in no way affiliated with the mentioned manufacturers. The parts advertised for sale are not genuine parts, but parts made for and by P+M. Reference to OEM machines, torches and numbers are for your convenience only.

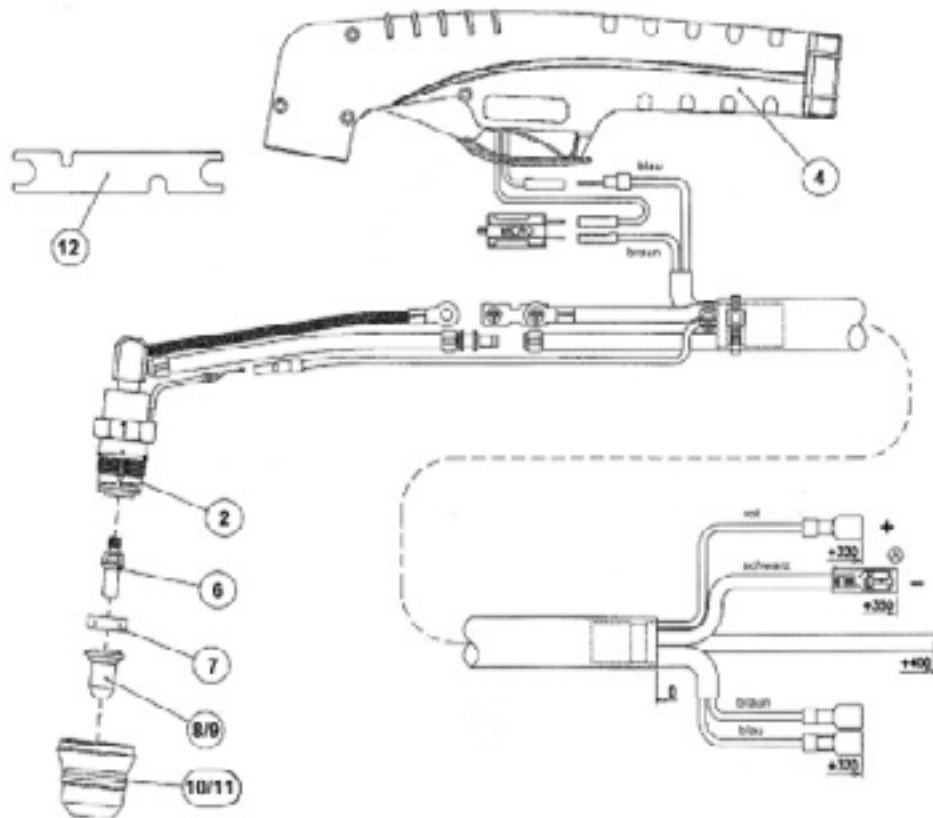
PASSEND FÜR / SUITABLE FOR:

# Castolin® Airjet Compact

T30

Max. Schneidstrom / Max. current:  
Einschaltdauer / Duty Cycle:  
Schneidgas / Gas:  
Gasdruck / Gas pressure:  
Gasversorgung / Gas flow:  
Pilot / Pilot:  
Zündung / Ignition:

10 - 25 Ampere  
35 % - 25 Ampere  
Luft / N<sub>2</sub> / air / N<sub>2</sub>  
2,0 bar (30 psi)  
30 ltr. / min. (65 scfh)  
Elektrode zur Düse / Electrode to tip  
ohne HF / without HF

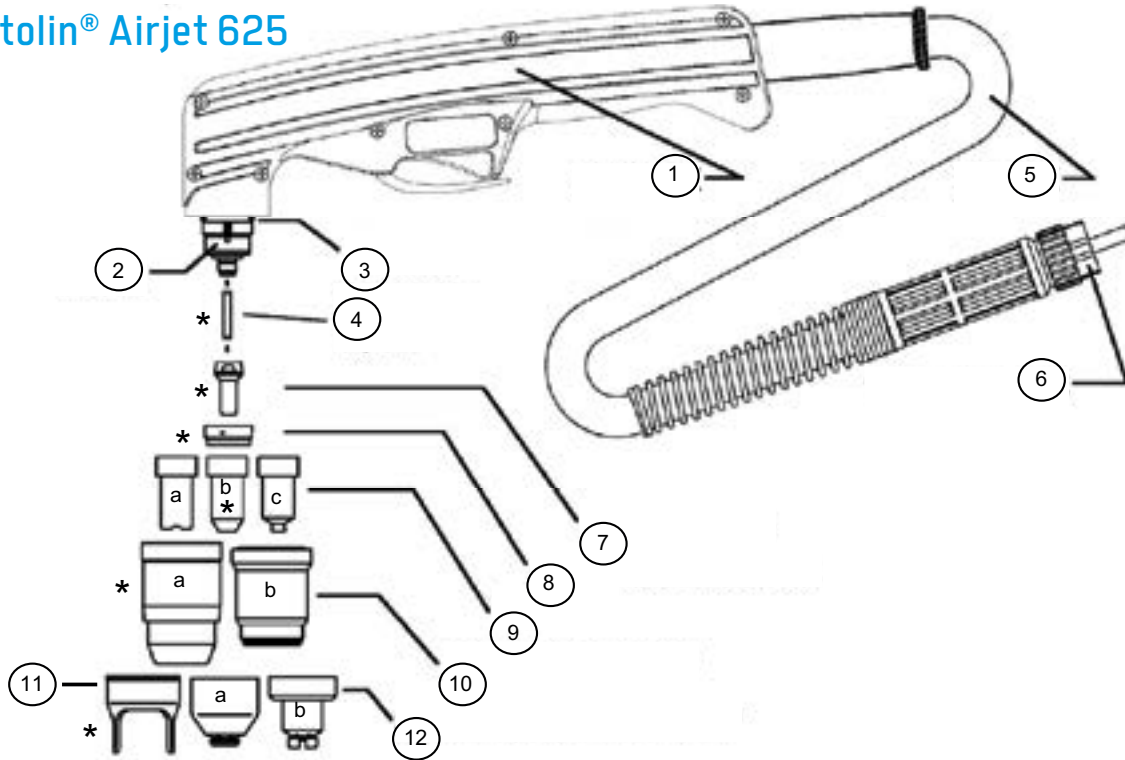


Item	Bestell-Nr. / Order No.	Ref.	Bezeichnung	Description	Euro
1	05-4209625	307317	Handbrenner, 4 m	Hand torch, 12.5 ft.	
2	05-4209601	307350	Handbrennerkopf 70°	Hand torch head 70°	
3	05-1310505885	307351	O-Ring 15 x 1,5	O-Ring 15 x 1,5	
4	05-4209605	307352	Handgriff mit Microschalter	Handle with Switch	
6	05-4252582	307354	Elektrode Luft, Back Striking	Elektrode Air, Back Striking	
7	05-049030-01	307555	Swirl Ring - VESPEL®	Swirl Ring - VESPEL®	
8	05-4251318-06	307356	Düse Ø 0,65 (10-20 A) Back Striking	Tip Ø 0.65 (10-20 A) Back Striking	
9	05-4251318-08	307357	Düse Ø 0,80 (20-30 A) Back Striking	Tip Ø 0.80 (20-30 A) Back Striking	
10	05-049043-01	307358	Düsenhalter, 2-Loch	Retaining cap, 2 hole	
11	05-049070-01	307359	Düsenhalter, 6-Loch	Retaining cap, 6 holes	
12	05-001733-01	307360	Elektrodenschlüssel	Wrench for electrode	
	05-001702-01	51866	Kreisschneideset	Circle cutting attachment	
	05-001703-01	51823	Fahrwagen	Cutting guide	

Die P+M Schweißtechnik GmbH steht in keiner geschäftlichen Beziehung zu den genannten Herstellerfirmen. Die zum Verkauf abgebildeten Teile sind keine Original-, sondern Nachbautteile. Hinweise auf Originalteile, Maschinen, Brenner- und Artikelnummern dienen ausschließlich der besseren Zuordnung. Wir behalten uns das Recht vor, Nachbautteile durch Originalteile zu ersetzen. P+M Schweißtechnik GmbH is in no way affiliated with the mentioned manufacturers. The parts advertised for sale are not genuine parts, but parts made for and by P+M. Reference to OEM machines, torches and numbers are for your convenience only.

PASSEND FÜR / SUITABLE FOR:

# Castolin® Airjet 625 C60



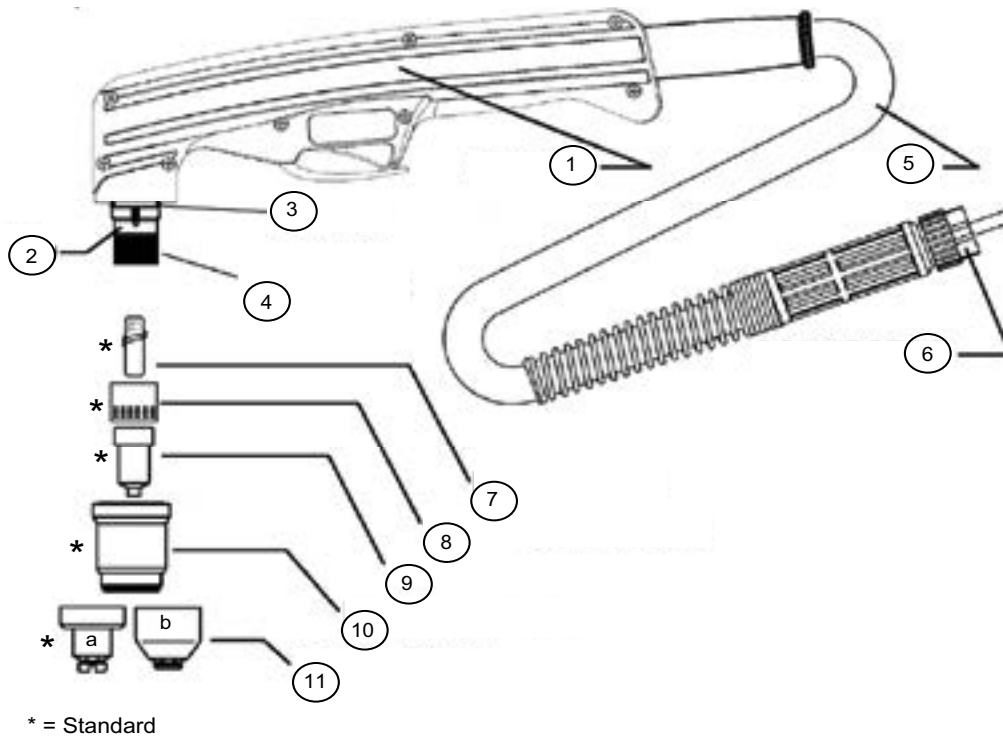
\* = Standard

Item	Bestell-Nr. / Order No.	Ref.	Bezeichnung	Description	Euro
	05-5LC65H075	755755	Handbrennerpaket 7,5 m	Hand torch, 7,5 m	
	05-5LC65H150	755756	Handbrennerpaket 15,0 m	Hand torch, 15,0 m	
1	05-5W0300609R	755763	Handgriff	Handle	
2	05-5W0300608R	755760	Brennerkopf	Torch head	
3	05-001771-01	755761	O-Ring	O-Ring	
4	05-5W03X0893-49R	755762	Kühl-Kit	Cooling kit	
5a	05-5W0300604R	755757	Brennerkabel 7,5 m	Torch cable 7,5 m	
5b	05-5W0300606R	755758	Brennerkabel 15,0 m	Torch cable 15,0 m	
6	05-5W03X0934-4R	755759	Zentralanschluss	Central connector	
7	05-5W03X0893-25A	755764	Elektrode	Electrode	
8	05-5W03X0893-50R	755765	Swirl-Ring	Swirl-Ring	
9a	05-5W03X0893-26A	755766	Kontakt-Düse max. 40 A	Contact tip max. 40 A	
9b	05-5W03X0893-27A	755767	Düse - 40 A	Tip - 40 A	
	05-5W03X0893-28A	755768	Düse - 50 A	Tip - 50 A	
	05-5W03X0893-29A	755769	Düse - 60 A	Tip - 60 A	
9c	05-5W03X0893-33A	755771	Kontakt-Düse 50 A	Contact tip - 50 A	
	05-5W03X0893-34A	755772	Kontakt-Düse 60 A	Contact tip - 60 A	
	05-5W03X0893-39A	755773	Kontakt-Düse Fugenhobeln	Contact tip gouging	
10a	05-5W03X0893-41A	755774	Düsenhalter	Nozzle retaining cap	
10b	05-5W03X0893-43A	755775	Kontakt-Düsenhalter	Contact nozzle retaining cap	
11	05-5W03X0893-14R	755778	Abstandsstück 2 Spitzen	Double pointed spacer	
12b	05-5W03X0893-44A	755776	Schutzkappe	Shield Cap	
12a	05-5W03X0893-48A	755777	Schutzkappe Fugenhobeln	Shield Cap - Gouging	
13	05-001733-01	755754	Elektrodenschlüssel	Electrode key	
14	05-5W0300699A	755810	Kreisschneidest	Circle Cutting attachment	
	05-001671-01		Fahrwagen	Cutting Guide	

Die P+M Schweißtechnik GmbH steht in keiner geschäftlichen Beziehung zu den genannten Herstellerfirmen. Die zum Verkauf abgebildeten Teile sind keine Original-, sondern Nachbautteile. Hinweise auf Originalteile, Maschinen, Brenner- und Artikelnummern dienen ausschließlich der besseren Zuordnung. Wir behalten uns das Recht vor, Nachbautteile durch Originalteile zu ersetzen. P+M Schweißtechnik GmbH is in no way affiliated with the mentioned manufacturers. The parts advertised for sale are not genuine parts, but parts made for and by P+M. Reference to OEM machines, torches and numbers are for your convenience only.

PASSEND FÜR / SUITABLE FOR:

# Castolin® Airjet 1038 C100



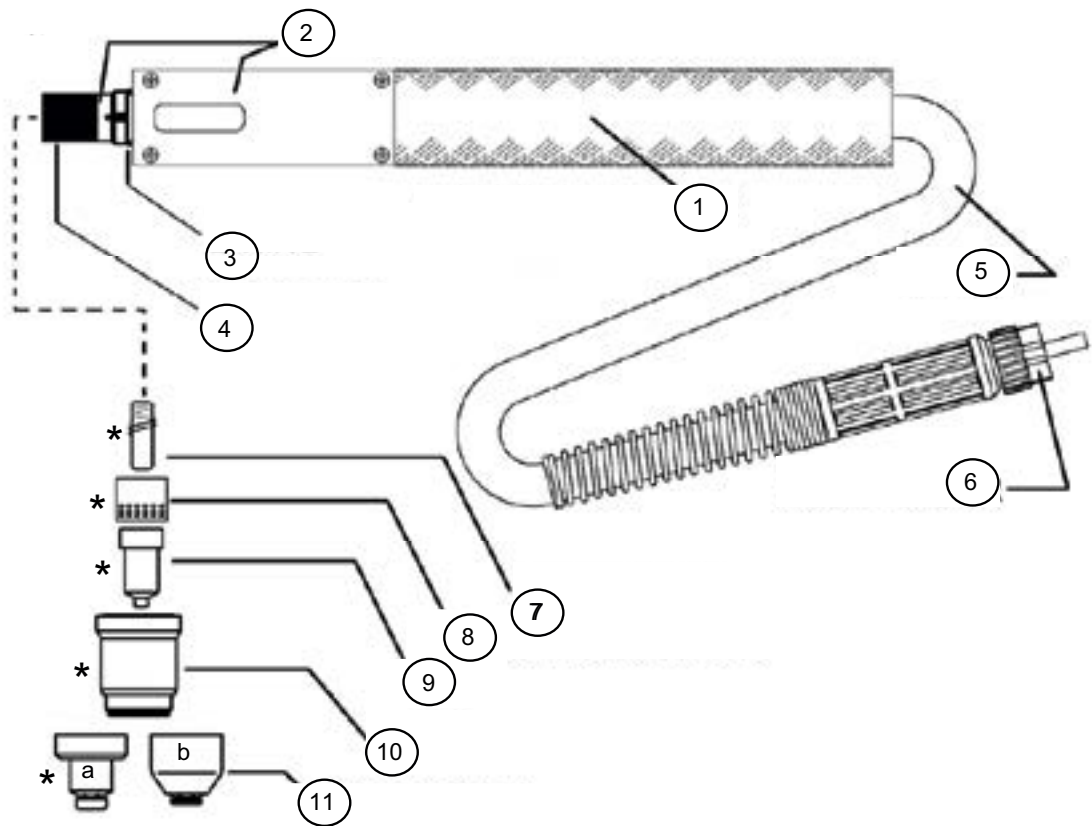
Item	Bestell-Nr. / Order No.	Ref.	Bezeichnung	Description	Euro
	05-5LC105H075	755779	Handbrennerpaket 7,5 m	Hand torch, 7,5 m	
	05-5LC105H150	755780	Handbrennerpaket 15,0 m	Hand torch, 15,0 m	
1	05-5W0300609R	755763	Handgriff	Handle	
2	05-5W0300618R	755787	Brennerkopf	Torch head	
3	05-03102800-60	755788	O-Ring	O-Ring	
4	05-5W03X0893-71R	755789	Kühl-Kit	Cooling kit	
5a	05-5W0300620R	755782	Brennerkabel 7,5 m	Torch cable 7,5 m	
5b	05-5W0300622R	755783	Brennerkabel 15,0 m	Torch cable 15,0 m	
6	05-5W03X0934-8R	755786	Zentralanschluss	Central connector	
7	05-5W03X0893-60A	755792	Elektrode	Electrode	
8	05-5W03X0893-70R	755793	Swirl-Ring	Swirl-Ring	
9	05-5W03X0893-61A	755794	Düse - 40 A	Tip - 40 A	
	05-5W03X0893-62A	755795	Düse - 60 A	Tip - 60 A	
	05-5W03X0893-63A	755796	Düse - 80 A	Tip - 80 A	
	05-5W03X0893-64A	755797	Düse - 100 A	Tip - 100 A	
	05-5W03X0893-65A	755798	Fugenhobel-Düse	Gouging tip	
10	05-5W03X0893-66A	755800	Kontakt-Düsenhalter	Contact nozzle retaining cap	
11a	05-5W03X0893-67A	755801	Schutzkappe	Shield Cap	
11b	05-5W03X0893-69A	755802	Schutzkappe Fugenhobeln	Shield Cap - Gouging	
12	05-001733-01	755754	Elektrodenschlüssel	Electrode key	
13	05-5W0300699A	755810	Kreisschneidest	Circle Cutting attachment	
	05-001671-01		Fahrwagen	Cutting Guide	

Die P+M Schweißtechnik GmbH steht in keiner geschäftlichen Beziehung zu den genannten Herstellerfirmen. Die zum Verkauf abgebildeten Teile sind keine Original-, sondern Nachbautteile. Hinweise auf Originalteile, Maschinen, Brenner- und Artikelnummern dienen ausschließlich der besseren Zuordnung. Wir behalten uns das Recht vor, Nachbautteile durch Originalteile zu ersetzen. P+M Schweißtechnik GmbH is in no way affiliated with the mentioned manufacturers. The parts advertised for sale are not genuine parts, but parts made for and by P+M. Reference to OEM machines, torches and numbers are for your convenience only.

PASSEND FÜR / SUITABLE FOR:

# Castolin® Airjet 1038

MC100



\* = Standard

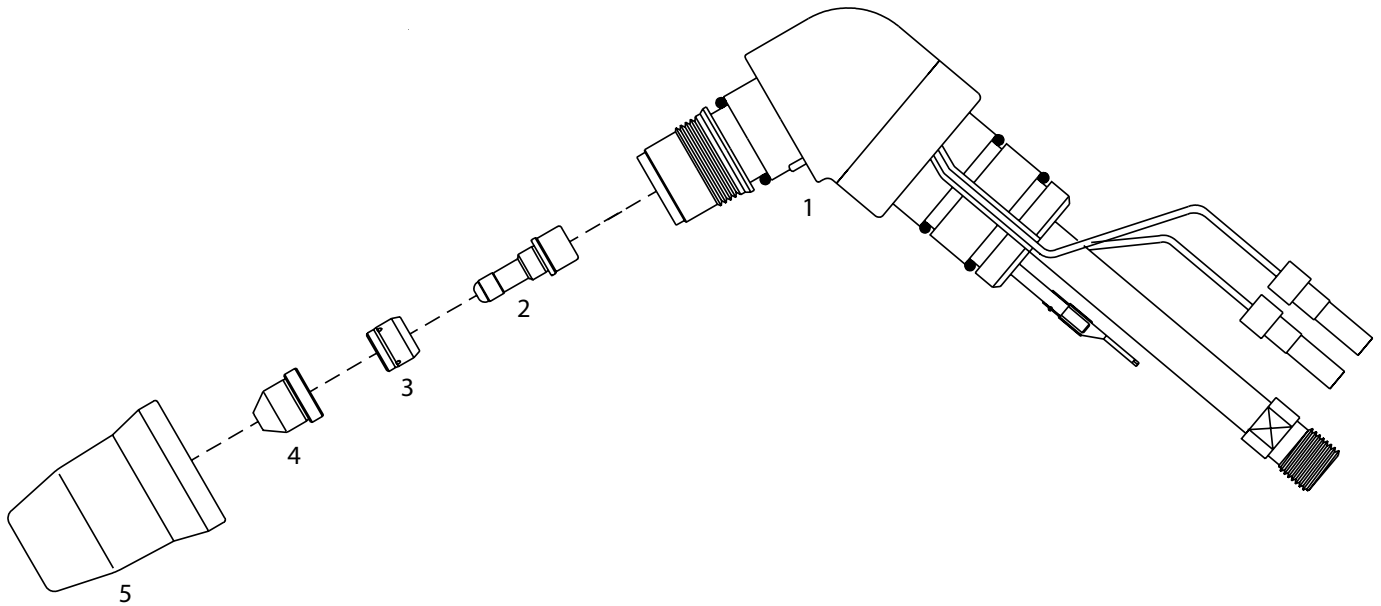
Item	Bestell-Nr. / Order No.	Ref.	Bezeichnung	Description	Euro
	05-5LC105M075	755781	Maschinenbrenner 7,5 m	Machine torch, 7,5 m	
	05-5LC105M150	755799	Maschinenbrenner 15,0 m	Machine torch, 15,0 m	
1	05-5W0300603R	755791	Führungsrohr	Machine handle	
2	05-5W0300619R	755790	Brennerkopf	Torch head	
3	05-03102800-60	755788	O-Ring	O-Ring	
4	05-5W03X0893-71R	755789	Isolator Brennerkopf	Insulator torch head	
5a	05-5W0300620R	755784	Brennerkabel 7,5 m	Torch cable 7,5 m	
5b	05-5W0300622R	755785	Brennerkabel 15,0 m	Torch cable 15,0 m	
6	05-5W03X0934-8R	755786	Zentralanschluss	Central connector	
7	05-5W03X0893-60A	755792	Elektrode	Electrode	
8	05-5W03X0893-70R	755793	Swirl-Ring	Swirl-Ring	
9	05-5W03X0893-61A	755794	Düse - 40 A	Tip - 40 A	
	05-5W03X0893-62A	755795	Düse - 60 A	Tip - 60 A	
	05-5W03X0893-63A	755796	Düse - 80 A	Tip - 80 A	
	05-5W03X0893-64A	755797	Düse - 100 A	Tip - 100 A	
	05-5W03X0893-65A	755798	Fugenhobel-Düse	Gouging tip	
10	05-5W03X0893-66A	755800	Kontakt-Düsenhalter	Contact nozzle retaining cap	
11a	05-5W03X0893-67A	755802	Schutzkappe	Shield Cap	
11b	05-5W03X0893-69A	755803	Schutzkappe Fugenhobeln	Shield Cap - Gouging	
12	05-001733-01	755754	Elektrodenschlüssel	Electrode Key	

Die P+M Schweißtechnik GmbH steht in keiner geschäftlichen Beziehung zu den genannten Herstellerfirmen. Die zum Verkauf abgebildeten Teile sind keine Original-, sondern Nachbautteile. Hinweise auf Originalteile, Maschinen, Brenner- und Artikelnummern dienen ausschließlich der besseren Zuordnung. Wir behalten uns das Recht vor, Nachbautteile durch Originalteile zu ersetzen. P+M Schweißtechnik GmbH is in no way affiliated with the mentioned manufacturers. The parts advertised for sale are not genuine parts, but parts made for and by P+M. Reference to OEM machines, torches and numbers are for your convenience only.

PASSEND FÜR / SUITABLE FOR:

**CEBORA®**

CP-40®



Original-Brenner und -Verschleißteile auf Anfrage.

OEM torches and consumables on request.

Item	Bestell-Nr. / Order No.	Ref.	Bezeichnung	Description	Euro
	010001208-01	OEM 1206	Handbrenner 4 m - Direktanschluss	Hand torch 4 m - direct con.	
	010001207-01	OEM 1207	Maschinenbrenner 6 m - Direktanschl.	Machine torch 6 m - direct con.	
	010001207-20	OEM 1207.20	Maschinenbrenner 12 m - Direktanschl.	Machine torch 12 m - direct con.	
1	05-001359-01	1359	Handbrennerkopf	Hand torch head	
	010001347-01	OEM 1347	Maschinenbrennerkopf	Machine torch head	
2	05-001516-01	1516	Elektrode - Hf.	Electrode - Hf.	
3	05-001507-01	1507	Swirl Ring - VESPEL®	Swirl ring - VESPEL®	
4	05-001290-01	1290	Düse Ø 0,7	Tip Ø 0.7	
5	05-001906-01	1906	Düsenhalter	Nozzle retaining cap	
	05-001628-01	162	Kreisschneidest	Circle Cutting attachment	
	05-001629-01	157	Fahrwagen	Cutting Guide	

Die P+M Schweißtechnik GmbH steht in keiner geschäftlichen Beziehung zu den genannten Herstellerfirmen. Die zum Verkauf abgebildeten Teile sind keine Original-, sondern Nachbautteile. Hinweise auf Originalteile, Maschinen, Brenner- und Artikelnummern dienen ausschließlich der besseren Zuordnung. Wir behalten uns das Recht vor, Nachbautteile durch Originalteile zu ersetzen. P+M Schweißtechnik GmbH is in no way affiliated with the mentioned manufacturers. The parts advertised for sale are not genuine parts, but parts made for and by P+M. Reference to OEM machines, torches and numbers are for your convenience only.

PASSEND FÜR / SUITABLE FOR:

**CEBORA®**

P-50®

P35 HF®, Art. 896

P50®, Art. 937

Technische Daten / Technical Data:

Sicherheitssystem / Safety system:  
Zündung / Ignition:

Elektrisch / Electrical  
Pilotlichtbogen mit HF-Zündung /  
Pilot arc with HF-ignition

Schneidleistung / Cutting performance:

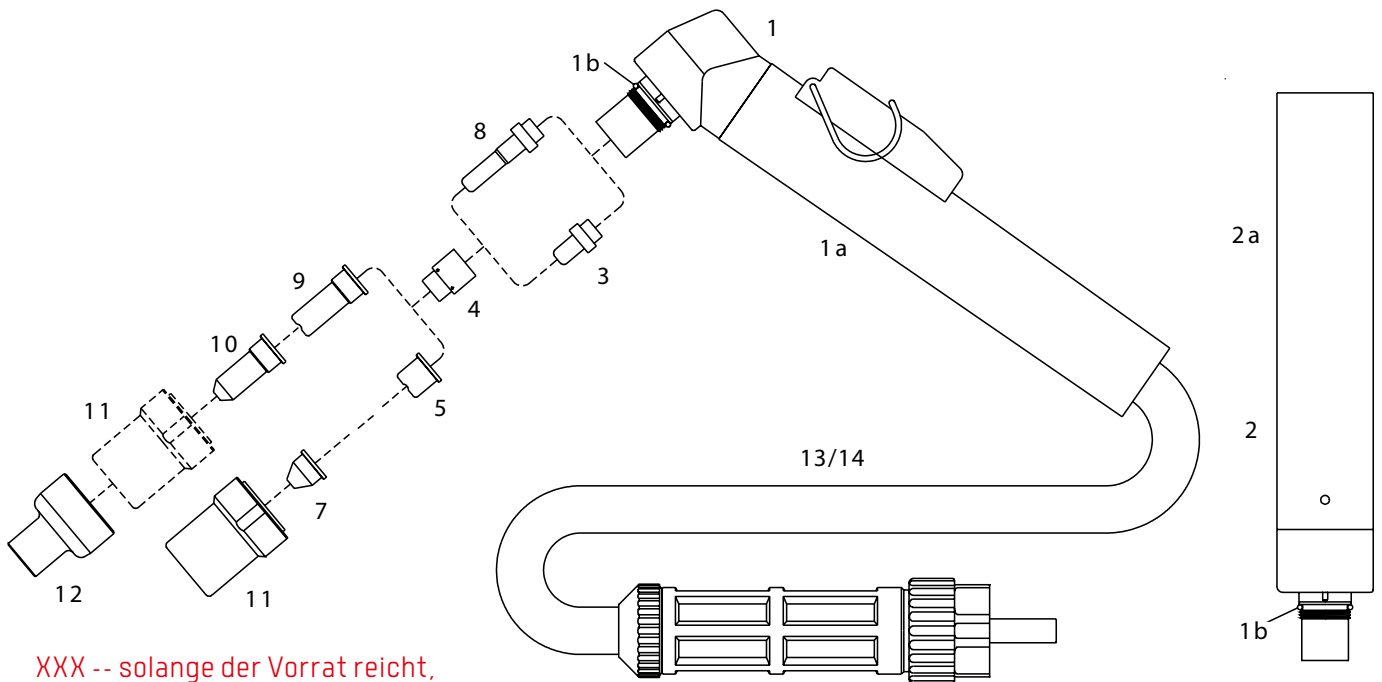
50A bei 60 % Einschaltdauer /  
50A at 60 % duty cycle

Luftversorgung / Air supply:

Saubere, trockene Luft, 4,5 bar - 120 l/min  
Pure, dry air, 4,5 bar - 120 l/min

Nachströmzeit / Post flow time:

Ca. 90 s empfohlen /  
Ca. 90 s recommended



XXX -- solange der Vorrat reicht,  
while stocks last

Original-Brenner und -Verschleißteile auf Anfrage.  
OEM torches and consumables on request.

Item	Bestell-Nr. / Order No.	Ref.	Bezeichnung	Description	Euro
	05-001526-01	1526	Handbrenner 6 m (1/8")	Hand torch 6 m (1/8")	
	05-001574-01	1574	Handbrenner 6 m ZA	Hand torch 6 m (central connector)	
	05-001526-02		Handbrenner 12 m (1/8")	Hand torch 12 m (1/8")	
	05-001574-02		Handbrenner 12 m ZA	Hand torch 12 m (central connector)	
1	05-001352-01	1352	Handbrennerkopf	Hand torch head	
1a	05-001730-01	1356	Handgriff mit Druckknopf	Handgrip with microswitch	
1b	05-001731-01	316006	O - Ring (20 Stck.) Einzelpreis	O - Ring (20 pcs.) Unit price	
2	05-001352-02		Maschinenbrennerkopf	Machine torch head	
2a	05-001774-01	3055623	Führungsrohr	Machine handle	
3	05-001521-02	1521	Elektrode	Electrode	
4	05-001511-01		Swirl Ring	Swirl ring	
5	05-001304-01	1304	Düse Ø 1.0	Tip Ø 1.0	
	05-001396-01	1396	Düse, long life, kurz, Ø 1.0	Tip long life Ø 1.0	
	05-001396-02		Düse, long life, kurz, Ø 1.1	Tip long life Ø 1.1	
7	05-001305-01	1305	Düse, konisch, kurz	Conical tip Ø 1.0 (Lo - Amp.)	
8	05-001518-02	1518	Elektrode, lang, Zirkonium	Extended electrode - Zr.	
9	05-001370-01	1370	Düse, lang, Ø 1.0	Extended tip, Ø 1.0	
	05-001395-01	1395	Düse, long life, lang, Ø 1.0	Extended tip, long life Ø 1.0	
	05-001395-02		Düse, long life, lang, Ø 1.2	Extended tip, long life Ø 1.2	
10	05-001306-01	1306	Düse, konisch, lang Ø 1.0	Extended conical tip Ø 1.0	
11	05-001711-01		Düsenhalter	Nozzle retaining cap	
12	05-001750-01 XXX		Schutzkappe für lange Düsen	Shield cup, hand (for extended tips)	
13/14	05-027060-01	1344	Brennerkabel, 6 m, (1/8")	Cable 6 m, (1/8")	
	05-027061-02		Brennerkabel, 12 m, (1/8")	Cable 12 m, (1/8")	
	05-001660-01		Kreisschneidest	Circle Cutting attachment	

Die P+M Schweißtechnik GmbH steht in keiner geschäftlichen Beziehung zu den genannten Herstellerfirmen. Die zum Verkauf abgebildeten Teile sind keine Original-, sondern Nachbautteile. Hinweise auf Originalteile, Maschinen, Brenner- und Artikelnummern dienen ausschließlich der besseren Zuordnung. Wir behalten uns das Recht vor, Nachbautteile durch Originalteile zu ersetzen. P+M Schweißtechnik GmbH is in no way affiliated with the mentioned manufacturers. The parts advertised for sale are not genuine parts, but parts made for and by P+M. Reference to OEM machines, torches and numbers are for your convenience only.

PASSEND FÜR / SUITABLE FOR:

**CEBORA®**

P-70®

P35 PC / HF®, Art. 292

P36®, Art. 938

P52®, Art. 940

P70®, Art. 941

Sicherheitssystem / Safety system:  
Zündung / Ignition:

Elektrisch / Electrical  
Pilotlichtbogen mit HF-Zündung /  
Pilot arc with HF-ignition

Schneidleistung / Cutting performance:

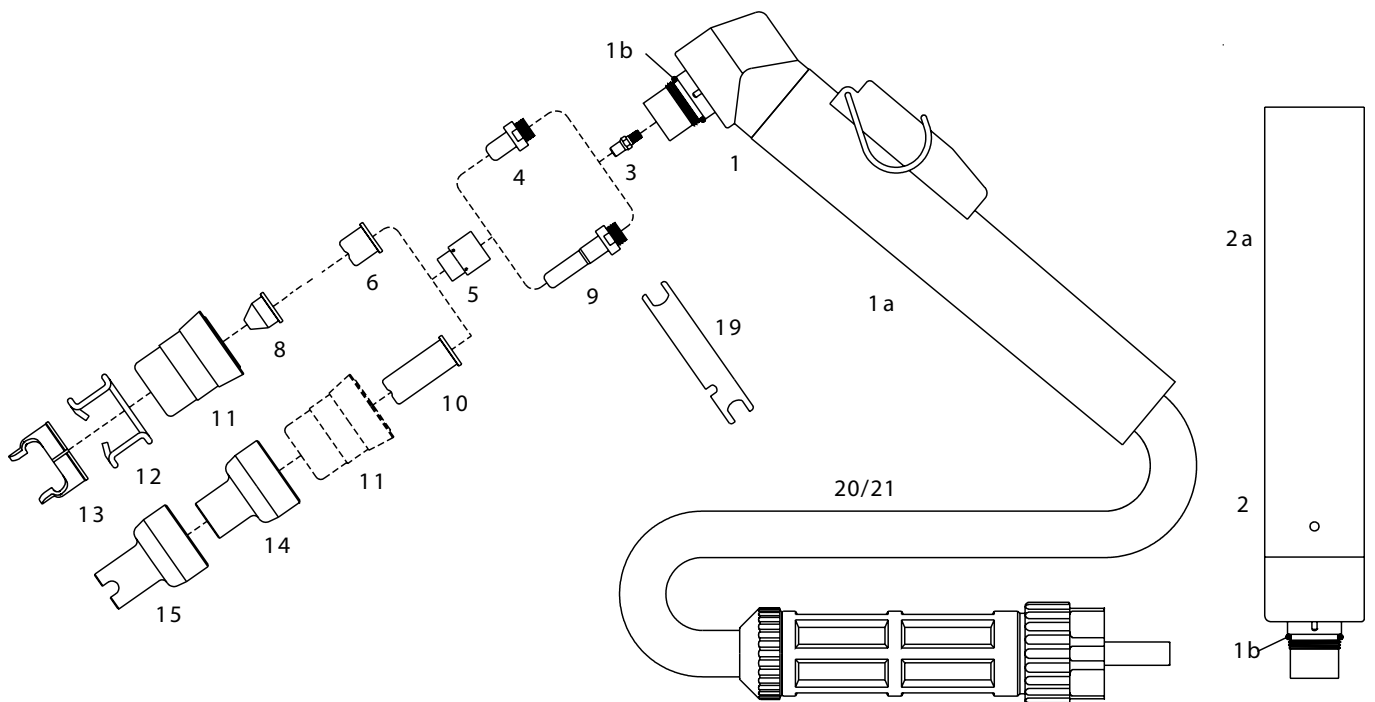
70A bei 60 % Einschaltdauer /  
70A at 60 % duty cycle

Luftversorgung / Air supply:

Saubere, trockene Luft, 4,5 bar - 130l/min  
Pure, dry air, 4,5 bar - 130l/min

Nachströmzeit / Post flow time:

Ca. 90 s empfohlen /  
Ca. 90 s recommended



Die P+M Schweißtechnik GmbH steht in keiner geschäftlichen Beziehung zu den genannten Herstellerfirmen. Die zum Verkauf abgebildeten Teile sind keine Original-, sondern Nachbautteile. Hinweise auf Originalteile, Maschinen, Brenner- und Artikelnummern dienen ausschließlich der besseren Zuordnung. Wir behalten uns das Recht vor, Nachbauteile durch Originalteile zu ersetzen. P+M Schweißtechnik GmbH is in no way affiliated with the mentioned manufacturers. The parts advertised for sale are not genuine parts, but parts made for and by P+M. Reference to OEM machines, torches and numbers are for your convenience only.

PASSEND FÜR / SUITABLE FOR:

**CEBORA®**

P-70®

P35 PC / HF®, Art. 292

P36®, Art. 938

P52®, Art. 940

P70®, Art. 941

Original-Brenner und -Verschleißteile auf Anfrage.  
OEM torches and consumables on request.

Item	Bestell-Nr. / Order No.	Ref.	Bezeichnung	Description	Euro
	05-001564-01	1564	Handbrenner 6 m (1/8")	Hand torch 6 m (1/8")	
	05-001573-01	1573	Handbrenner 6 m ZA	Hand torch 6 m (central connector)	
	05-001573-02	1573.20	Handbrenner 12 m ZA	Hand torch 12 m (central connector)	
	05-001563-01	1563	Maschinenbrenner 6 m (1/8")	Machine torch 6 m (1/8")	
	05-001566-01	1566	Maschinenbrenner 6 m ZA	Machine torch 6 m (central connector)	
	05-001566-20	1566.20	Maschinenbrenner 12 m ZA	Machine torch 12 m (central connector)	
1	05-001351-01	1351	Handbrennerkopf long life, fest vergossen	Hand torch head, long life	
1a	05-001730-01	1356	Handgriff mit Druckknopf	Handgrip with push bottom	
1b	05-001731-01	3.160.067	O - Ring (20 Stck.) Einzelpreis	O - Ring (20 pcs.) Unit price	
2	05-001349-01	1349	Maschinenbrennerkopf	Machine torch head	
2a	05-001774-01	3.055.623	Führungsrohr	Machine handle	
3	05-001732-01	3.065.204	Diffusor	Diffusor	
4	05-001402-02	1402	Elektrode	Electrode	
5	05-001511-01	1511	Swirl Ring	Swirl ring	
6	05-001309-01	1309	Düse, kurz, Ø 0.9 mm - 35A	Tip Ø 0.9 - 35A	
	05-001396-01	1396	Düse, long life, kurz, Ø 1.0 - 50A	Tip long life Ø 1.0 - 50A	
	05-001396-02		Düse, long life, kurz, Ø 1.1 - 60A	Tip long life Ø 1.1 - 60A	
	05-001308-01	1308	Düse, kurz, Ø 1,2 - 70A	Tip Ø 1.2 - 70A	
8	05-001305-01	1305	Düse, konisch, kurz, Ø 1,2 mm	Conical tip Ø 1.0 (Lo - Amp.)	
9	05-001403-02	1368	Elektrode, lang, Hf	Extended electrode - Hf	
10	05-001366-01	1366	Düse, lang, Ø 0.9 mm - 35A	Tip Ø 0.9 - 35A	
	05-001395-01	1395	Düse, long life, lang, Ø 1,0 - 50A	Tip long life Ø 1.0 - 50A	
	05-001395-03		Düse, long life, lang, Ø 1,1 - 60A	Tip long life Ø 1.1 - 60A	
	05-001395-02		Düse, long life, lang, Ø 1,2 - 70A	Tip long life Ø 1.2 - 70A	
11	05-001710-01	5.710.171	Düsenhalter	Nozzle retaining cap	
12	05-001394-01	1394	Abstandsfeder	Spacer spring	
13	05-001405-01	1405	Abstandsstück mit 2 Spitzen	Double pointed spacer	
14	05-001751-01		Düsenchutz bis 50A	Shield cap, hand (for extended tips)	
15	05-001752-01		Düsenchutz - Kontaktschneiden	Spacer for contact cutting, hand	
19	05-001733-01	3.045.012	Elektrodenschlüssel	Wrench for electrode	
20/21	05-001715-01	1344	Brennerkabel, 6 m, (1/8")	Cable 6 m, (1/8")	
	05-001716-01		Brennerkabel, 12 m, (1/8")	Cable 12 m, (1/8")	
	05-001668-01		Kreisschneidest	Circle Cutting attachment	
	05-001669-01		Fahrwagen	Cutting Guide	

Die P+M Schweißtechnik GmbH steht in keiner geschäftlichen Beziehung zu den genannten Herstellerfirmen. Die zum Verkauf abgebildeten Teile sind keine Original-, sondern Nachbautteile. Hinweise auf Originalteile, Maschinen, Brenner- und Artikelnummern dienen ausschließlich der besseren Zuordnung. Wir behalten uns das Recht vor, Nachbautteile durch Originalteile zu ersetzen. P+M Schweißtechnik GmbH is in no way affiliated with the mentioned manufacturers. The parts advertised for sale are not genuine parts, but parts made for and by P+M. Reference to OEM machines, torches and numbers are for your convenience only.

PASSEND FÜR / SUITABLE FOR:

**CEBORA®**

CP-90®, CP91®

PC5060 / T®, Art. 354

PC6060 / T®, Art. 355

PC9060 / T®, Art. 356

P55®, Art. 965

P80®, Art. 947

Technische Daten / Technical Data:

Sicherheitssystem / Safety system:  
Zündung / Ignition:

Elektrisch / Electrical  
Pilotlichtbogen mit HF-Zündung /  
Pilot arc with HF-ignition

Schneidleistung / Cutting performance:

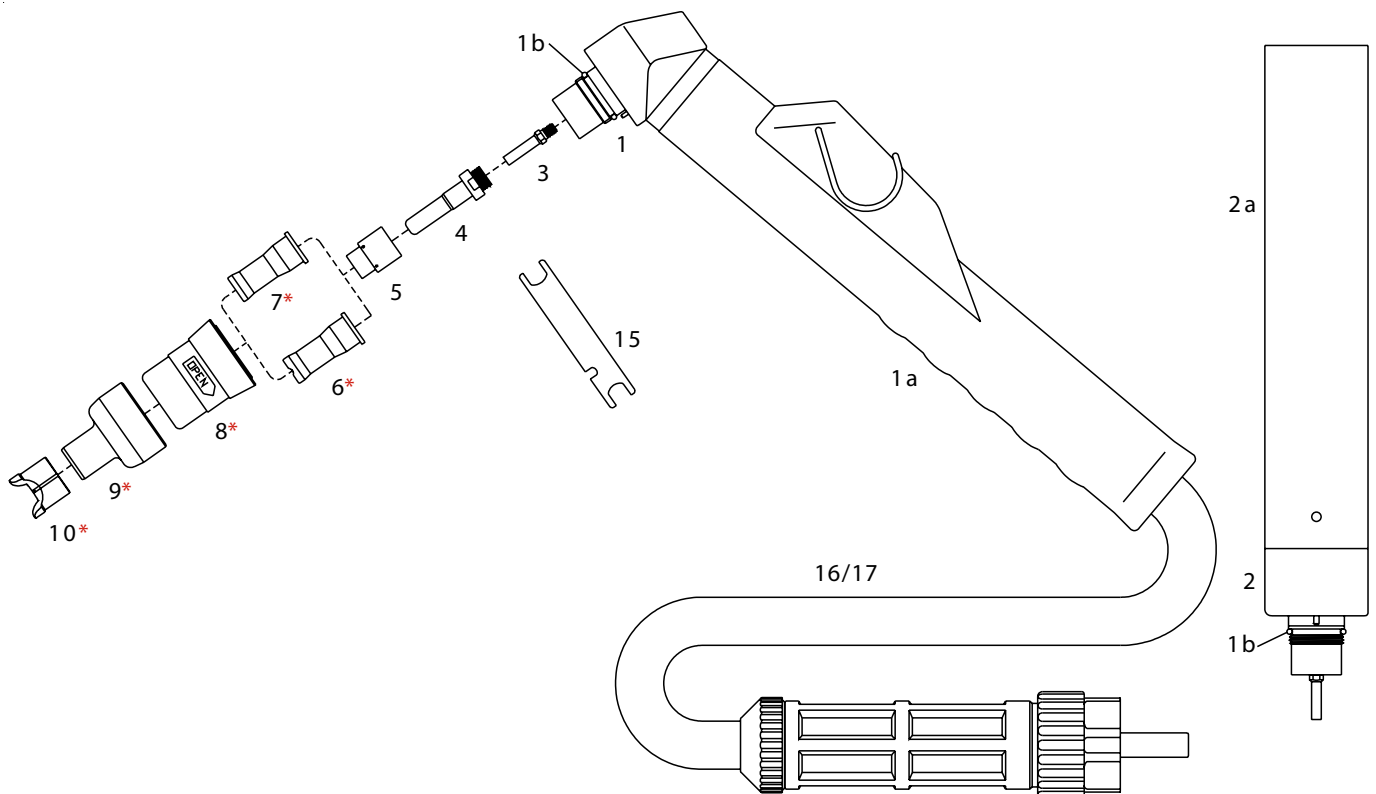
90A bei 60 % Einschaltdauer /  
90A at 60 % duty cycle

Luftversorgung / Air supply:

Saubere, trockene Luft, 4,5 bar - 160 l/min  
Pure, dry air, 4,5 bar - 160 l/min

Nachströmzeit / Post flow time:

Ca. 90 s empfohlen /  
Ca. 90 s recommended



Die P+M Schweißtechnik GmbH steht in keiner geschäftlichen Beziehung zu den genannten Herstellerfirmen. Die zum Verkauf abgebildeten Teile sind keine Original-, sondern Nachbautteile. Hinweise auf Originalteile, Maschinen, Brenner- und Artikelnummern dienen ausschließlich der besseren Zuordnung. Wir behalten uns das Recht vor, Nachbautteile durch Originalteile zu ersetzen. P+M Schweißtechnik GmbH is in no way affiliated with the mentioned manufacturers. The parts advertised for sale are not genuine parts, but parts made for and by P+M. Reference to OEM machines, torches and numbers are for your convenience only.

PASSEND FÜR / SUITABLE FOR:

## CEBORA®

CP-90®, CP91®

PC5060 / T®, Art. 354

PC6060 / T®, Art. 355

PC9060 / T®, Art. 356

P55®, Art. 965

P80®, Art. 947

\* Nicht mit Originalteilen kombinieren. Verwenden Sie entweder Originalteile oder Nachbauteile (Pos. 6-14).

\* Do not combine with OEM parts. Use either OEM parts or replacement part (Pos. 6-14).

Original-Brenner und -Verschleißteile auf Anfrage.  
OEM torches and consumables on request.

Item	Bestell-Nr. / Order No.	Ref.	Bezeichnung	Description	Euro
	05-001214-01	1214	Handbrenner 6 m ZA	Hand torch 6 m (central connector)	
	05-001214-20	1214.20	Handbrenner 12 m ZA	Hand torch 12 m (central connector)	
	05-001218-01	1218	Maschinenbrenner 6 m ZA	Machine torch 6 m (central connector)	
	05-001218-20	1218.20	Maschinenbrenner 12 m ZA	Machine torch 12 m (central connector)	
	05-001215-01	1215	Handbrenner 6 m (1/8")	Hand torch 6 m (1/8")	
1	05-001358-01	1358	Handbrennerkopf	Hand torch head	
1a	05-001730-01		Handgriff mit Druckknopf	Handgrip with microswitch	
1b	05-001731-01	3.160.067	O - Ring (20 Stck.) Einzelpreis	O - Ring (20 pcs.) Unit price	
2	05-001348-01	1348	Maschinenbrennerkopf	Machine torch head	
2a	05-001774-01	3.055.623	Führungsrohr	Machine handle	
3	05-001734-01	3.065.204	Diffusor	Diffusor	
4	05-001403-02	1368	Elektrode	Electrode	
5	05-001511-01	1510	Swirl Ring	Swirl ring	
6*	05-001397-10		Düse, long life, lang. Ø 1,0 mm	Tip long life Ø 1.0 - 20 - 50A	
7*	05-001397-12		Düse, long life, lang. Ø 1,2 mm	Tip long life Ø 1.2 - 50 - 70A	
	05-001397-13		Düse, long life, lang. Ø 1,3 mm	Tip long life Ø 1.3 - 70 - 90A	
8*	05-001712-01		Düsenhalter	Nozzle retaining cap	
9*	05-001755-01		Düsenchutz	Shield cap, hand	
10*	05-001756-01		Abstandsstück	Spacer for contact cutting, hand	
15	05-001733-01	3.045.012	Elektrodenschlüssel	Wrench for electrode	
16/17	05-001715-01	1344	Brennerkabel, 6 m, (1/8")	Cable 6 m, (1/8")	
	05-001716-01		Brennerkabel, 12 m, (1/8")	Cable 12 m, (1/8")	
	05-001630-01		Kreisschneidest	Circle Cutting attachment	
	05-001631-01		Fahrwagen	Cutting Guide	

Die P+M Schweißtechnik GmbH steht in keiner geschäftlichen Beziehung zu den genannten Herstellerfirmen. Die zum Verkauf abgebildeten Teile sind keine Original-, sondern Nachbauteile. Hinweise auf Originalteile, Maschinen, Brenner- und Artikelnummern dienen ausschließlich der besseren Zuordnung. Wir behalten uns das Recht vor, Nachbauteile durch Originalteile zu ersetzen. P+M Schweißtechnik GmbH is in no way affiliated with the mentioned manufacturers. The parts advertised for sale are not genuine parts, but parts made for and by P+M. Reference to OEM machines, torches and numbers are for your convenience only.

PASSEND FÜR / SUITABLE FOR:

**CEBORA®**

- P-150®, CP160®
- P90®, Art. 942
- P92®, Art. 943
- P120®, Art. 945
- P122®, Art. 946
- P150®, Art. 950
- P152®, Art. 951
- P162®, Art. 952

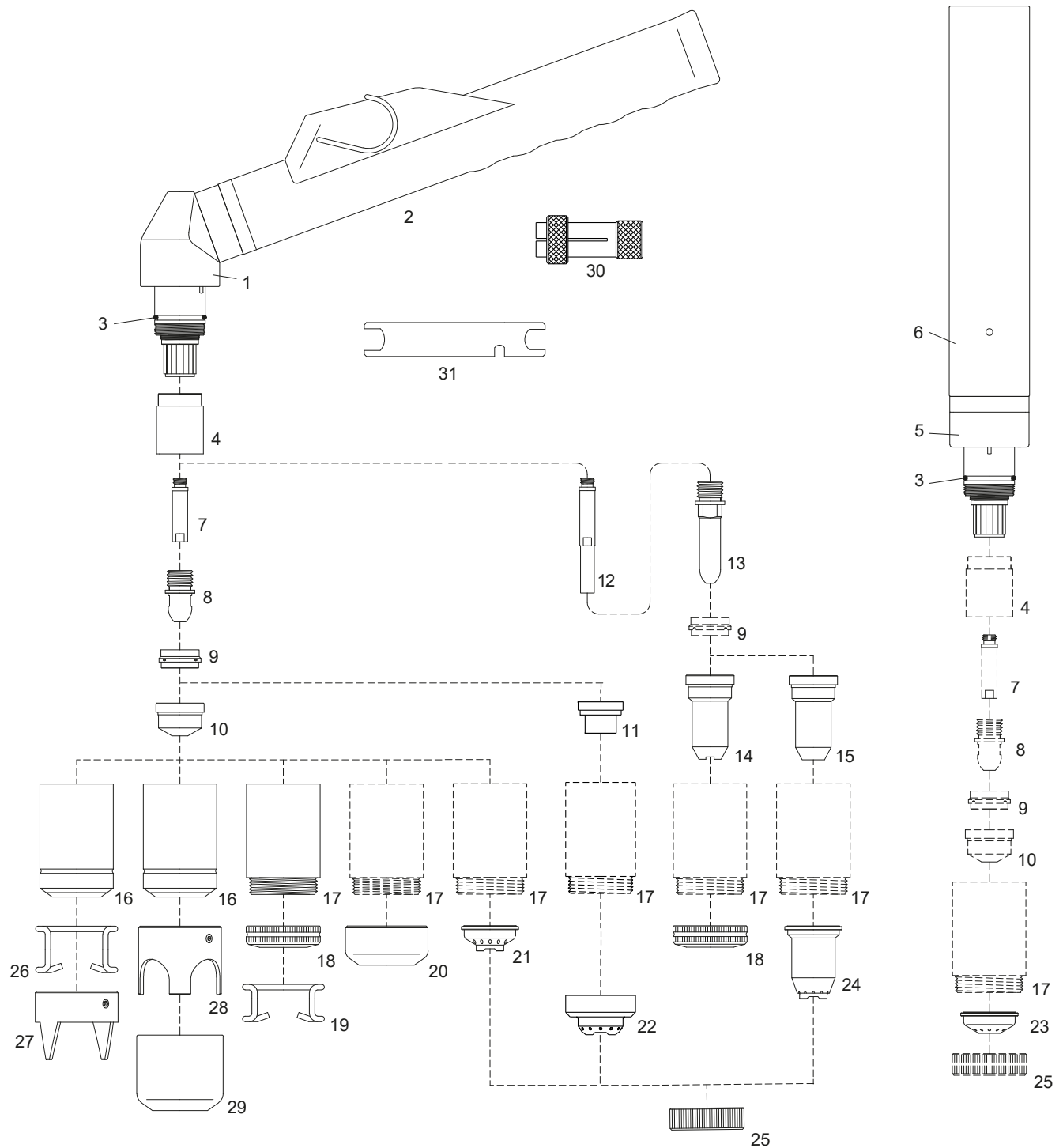
Sicherheitssystem / Safety system:  
Zündung / Ignition:

Schneidleistung / Cutting performance:

Luftversorgung / Air supply:

Nachströmzeit / Post flow time:

Elektrisch / Electrical  
Pilotlichtbogen mit HF-Zündung /  
Pilot arc with HF-ignition  
150A bei 60 % Einschaltdauer /  
150A at 60 % duty cycle  
Saubere, trockene Luft, 4,5 bar - 220l/min  
Pure, dry air, 4,5 bar - 220l/min  
Ca. 90 s empfohlen /  
Ca. 90 s recommended



Die P+M Schweißtechnik GmbH steht in keiner geschäftlichen Beziehung zu den genannten Herstellerfirmen. Die zum Verkauf abgebildeten Teile sind keine Original-, sondern Nachbautteile. Hinweise auf Originalteile, Maschinen, Brenner- und Artikelnummern dienen ausschließlich der besseren Zuordnung. Wir behalten uns das Recht vor, Nachbautteile durch Originalteile zu ersetzen. P+M Schweißtechnik GmbH is in no way affiliated with the mentioned manufacturers. The parts advertised for sale are not genuine parts, but parts made for and by P+M. Reference to OEM machines, torches and numbers are for your convenience only.

PASSEND FÜR / SUITABLE FOR:

**CEBORA®**

P-150®, CP160®

P90®, Art. 942

P92®, Art. 943

P120®, Art. 945

P122®, Art. 946

P150®, Art. 950

P152®, Art. 951

P162®, Art. 952

Original-Brenner und -Verschleißteile auf Anfrage.

OEM torches and consumables on request.

Item	Bestell-Nr. / Order No.	Ref.	Bezeichnung	Description	Euro
	05-001226-01	1226	Handbrenner 6 m ZA	Hand torch 6 m (central connector)	
	05-001226-20	1226.20	Handbrenner 12 m ZA	Hand torch 12 m (central connector)	
	05-001228-01	1228	Maschinenbrenner 6 m ZA	Machine torch 6 m (central connector)	
	05-001228-20	1228.20	Maschinenbrenner 12 m ZA	Machine torch 12m (central connector)	
1	05-001353-01	1353	Handbrennerkopf, long life, fest vergossen	Hand torch head, long life	
2	05-001770-01		Handgriff mit Druckknopf	Handgrip with push bottom	
3	05-001771-01	1398	O - Ring (20 Stck.) Einzelpreis	O - Ring (20 pcs.) Unit price	
4	05-001735-01		Isolierhülse	Front Insulator	
5	05-001354-01	1354	Maschinenbrennerkopf	Machine torch head	
6	05-001774-01	3.055.623	Führungsrohr	Machine handle	
7	05-001378-01	1378	Diffusor	Diffusor	
8	05-001376-01	1376	Elektrode	Electrode	
9	05-001377-01	1377	Swirl Ring	Swirl ring	
10	05-001371-01	1371	Düse, long life, Ø 1,1	Tip long life Ø 1.1	
	05-001372-01	1372	Düse, long life, Ø 1,35	Tip long life Ø 1.35	
	05-001373-01	1373	Düse, long life, Ø 1,6	Tip long life Ø 1.6	
	05-001374-01	1374	Düse, long life, Ø 1,8	Tip long life Ø 1.8	
	05-001375-01	1375	Düse Fugenhobeln Ø 3,0	Gouging tip Ø 3.0	
11	05-001781-13		Kontakt Düse Ø 1,35	Contact tip Ø 1,35	
	05-001781-16		Kontakt Düse Ø 1,6	Contact tip Ø 1,6	
	05-001781-18		Kontakt Düse Ø 1,8	Contact tip Ø 1,8	
12	05-001378-02	1378	Diffusor, lang	Extended Diffusor	
13	05-001517-02	1517	Elektrode, lang, long life - Hf	Extended electrode, long life - Hf	
14	05-001369-01	1369	Düse, lang, max 50A.	Extended contact tip max. 50A	
15	05-001369-02		Düse, lang, Ø 1,35 - 90A	Extended tip Ø 1,35 - 90A	
	05-001369-03		Düse, lang, Ø 1,6 - 120A	Extended tip Ø 1,6 - 120A	
	05-001369-04		Düse, lang, Ø 1,8 - 150A	Extended tip Ø 1,8 - 150A	
16	05-001389-01	1389	Düsenhalter	Nozzle retaining cap	
17	05-001782-01		Kontaktdüsenhalter, long life	Contact nozzle retaining cap	
	05-001783-01		Kontaktdüsenhalter, long life - VESPEL®	Contact nozzle retaining cap, Max Life	
18	05-001789-01		Überwurfmutter Federträger	Spring holder protection nut	
19	05-001790-01		Abstandsfeder	Spacer spring	
20	05-001407-01		Düsenchutz Spritzerschutz	Gouging spacer	
21	05-001791-01		Düsenchutz Standarddüse	Spacer for contact cutting, hand	
22	05-001786-01		Düsenchutz Gewinde, Kupfer	Spacer for contact cutting, hand	
23	05-001788-02		Düsenchutz Standard Maschine	Shield cup, machine	
24	05-001793-01		Düsenchutz für lange Düsen	Spacer for contact cutting, hand	
25	05-001794-01		Überwurfmutter	Locking nut	
26	05-001386-01	1386	Abstandsfeder	Spacer spring	
27	05-001408-01	1408	Abstandsstück 2 Spitzen	Double pointed spacer	
28	05-001409-01		Abstandsstück 4 Spitzen	Crown spacer	
29	05-001406-01	1406	Spritzschutz	Gouging spacer	
30	05-001509-01	1509	Abzieher für Swirl Ring	Extractor for swirl ring	
31	05-001733-01	3.045.010	Elektrodenschlüssel	Wrench for electrode	
	05-001717-01		Brennerkabel, 6 m, (1/8")	Cable 6 m, (1/8")	
	05-001718-01		Brennerkabel, 12 m, (1/8")	Cable 12 m, (1/8")	
	05-001690-01		Kreisschneidest	Circle Cutting attachment	
	05-001691-01		Fahrwagen	Cutting Guide	

Die P+M Schweißtechnik GmbH steht in keiner geschäftlichen Beziehung zu den genannten Herstellerfirmen. Die zum Verkauf abgebildeten Teile sind keine Original-, sondern Nachbautteile. Hinweise auf Originalteile, Maschinen, Brenner- und Artikelnummern dienen ausschließlich der besseren Zuordnung. Wir behalten uns das Recht vor, Nachbautteile durch Originalteile zu ersetzen. P+M Schweißtechnik GmbH is in no way affiliated with the mentioned manufacturers. The parts advertised for sale are not genuine parts, but parts made for and by P+M. Reference to OEM machines, torches and numbers are for your convenience only.

PASSEND FÜR / SUITABLE FOR:

**CEBORA®**  
CP-251G®

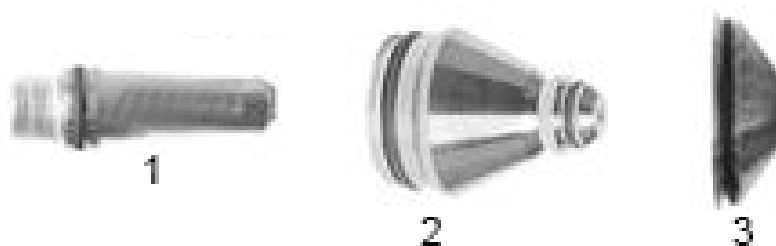


Original-Brenner und -Verschleißteile auf Anfrage.  
OEM torches and consumables on request.

Item	Bestell-Nr. / Order No.	Ref.	Bezeichnung	Description	Euro
1	05-001870-01	1870	Elektrode 70 / 120A	Electrode 70 / 120A	
	05-001874-01	1874	Elektrode 200 / 250A	Electrode 200 / 250A	
3	05-001968-01	1968	Swirl Ring 20 / 50A	Swirl ring 20 / 50A	
	05-001967-01	1967	Swirl Ring 70 / 120A	Swirl ring 70 / 120A	
	05-001969-01	1969	Swirl Ring 200 / 250A	Swirl ring 200 / 250A	
4	05-001853-01	1853	Düse Ø 1,1 70 / 90A	Tip Ø 1.1 70 / 90A	
	05-001854-01	1854	Düse Ø 1,3 110 / 120A	Tip Ø 1.3 110 / 120A	
	05-001798-01	1798	Düse Ø 1,6 200A	Tip Ø 1.6 200A	
	05-001799-01	1799	Düse Ø 1,9 250A	Tip Ø 1.9 250A	
6	05-001990-01	1990	Wirbelgaskappe 70 / 120A	Shield 70 / 120A	
	05-001991-01	1991	Wirbelgaskappe 200A	Shield 200A	
	05-001993-01	1993	Wirbelgaskappe 250A	Shield 250A	

PASSEND FÜR / SUITABLE FOR:

**CEBORA®**  
CP-450G®



Original-Brenner und -Verschleißteile auf Anfrage.  
OEM torches and consumables on request.

Item	Bestell-Nr. / Order No.	Ref.	Bezeichnung	Description	Euro
1	05-001870-01	1870	Elektrode 70 / 120A	Electrode 70 / 120A	
	05-001874-01	1874	Elektrode 200 / 250A	Electrode 200 / 250A	
2	05-002701-01	2701	Düse Ø 1,1 70 / 120A	Tip Ø 1.1 70 / 120A	
	05-002702-01	2702	Düse Ø 1,3 110 / 120A	Tip Ø 1.3 110 / 120A	
	05-002703-01	2703	Düse Ø 1,6 200A	Tip Ø 1.6 200A	
	05-002705-01	2705	Düse Ø 1,9 250A	Tip Ø 1.9 250A	
3	05-002950-01	2950	Wirbelgaskappe 70 / 120A	Shield 70 / 120A	
	05-002951-01	2951	Wirbelgaskappe 200A	Shield 200A	
	05-002952-01	2952	Wirbelgaskappe 250A	Shield 250A	

Die P+M Schweißtechnik GmbH steht in keiner geschäftlichen Beziehung zu den genannten Herstellerfirmen. Die zum Verkauf abgebildeten Teile sind keine Original-, sondern Nachbautteile. Hinweise auf Originalteile, Maschinen, Brenner- und Artikelnummern dienen ausschließlich der besseren Zuordnung. Wir behalten uns das Recht vor, Nachbautteile durch Originalteile zu ersetzen. P+M Schweißtechnik GmbH is in no way affiliated with the mentioned manufacturers. The parts advertised for sale are not genuine parts, but parts made for and by P+M. Reference to OEM machines, torches and numbers are for your convenience only.

PASSEND FÜR / SUITABLE FOR:

**CEBORA®**  
CP-162®



Original-Brenner und -Verschleißteile auf Anfrage.  
OEM torches and consumables on request.

Item	Bestell-Nr. / Order No.	Ref.	Bezeichnung	Description	Euro
1	05-002362-01	2362	Elektrode 50-130A	Electrode 50-130A	
2	010001979-01	1979	Swirl Ring 50A-130A OEM	Swirl ring 50A-130A OEM	
3	05-002718-01	2718	Düse - Ø 0,9mm, 50A	Nozzle - Ø 0,9mm, 50A	
	05-002719-01	2719	Düse - Ø 1,35mm, 70A	Nozzle - Ø 1,35mm, 70A	
	05-002720-01	2720	Düse - Ø 1,5mm, 110A	Nozzle - Ø 1,5mm, 110A	
	05-002721-01	2721	Düse - Ø 1,65mm, 130A	Nozzle - Ø 1,65mm, 130A	
4	010001904-01	1904	Retaining cap OEM	Retaining cap OEM	
5	010001997-01	1997	Wirbelgaskappe 50A Maschine OEM	Shield 50A machine OEM	
	010001988-01	1988	Wirbelgaskappe Hand OEM	Shield hand OEM	
	010001989-01	1989	Wirbelgaskappe Maschine OEM	Shield machine OEM	

PASSEND FÜR / SUITABLE FOR:

**CEBORA®**  
CP-161®



Original-Brenner und -Verschleißteile auf Anfrage.  
OEM torches and consumables on request.

Item	Bestell-Nr. / Order No.	Ref.	Bezeichnung	Description	Euro
1	05-001876-01	1876	Elektrode 20A-160A	Electrode 20A-160A	
2	010001970-01	1970	Swirl Ring 50A-130A OEM	Swirl ring 50A-130A OEM	
3	05-001760-01	1760	Düse - Ø 1,2mm, 20A-60A	Tip - Ø 1,2mm, 20A-60A	
	05-001761-01	1761	Düse - Ø 1,4mm, 60A-100A	Tip - Ø 1,4mm, 60A-100A	
	05-001762-01	1762	Düse - Ø 1,6mm, 100A-120A	Tip - Ø 1,6mm, 100A-120A	
	05-001763-01	1763	Düse - Ø 1,8mm, 120A-160A	Tip - Ø 1,8mm, 120A-160A	
4	010001904-01	1904	Retaining cap OEM	Retaining cap OEM	
5	010001988-01	1988	Wirbelgaskappe Hand OEM	Shield hand OEM	
	010001989-01	1989	Wirbelgaskappe Maschine OEM	Shield machine OEM	

PASSEND FÜR / SUITABLE FOR:

**CEBORA®**  
CP-200®



Original-Brenner und -Verschleißteile auf Anfrage.  
OEM torches and consumables on request.

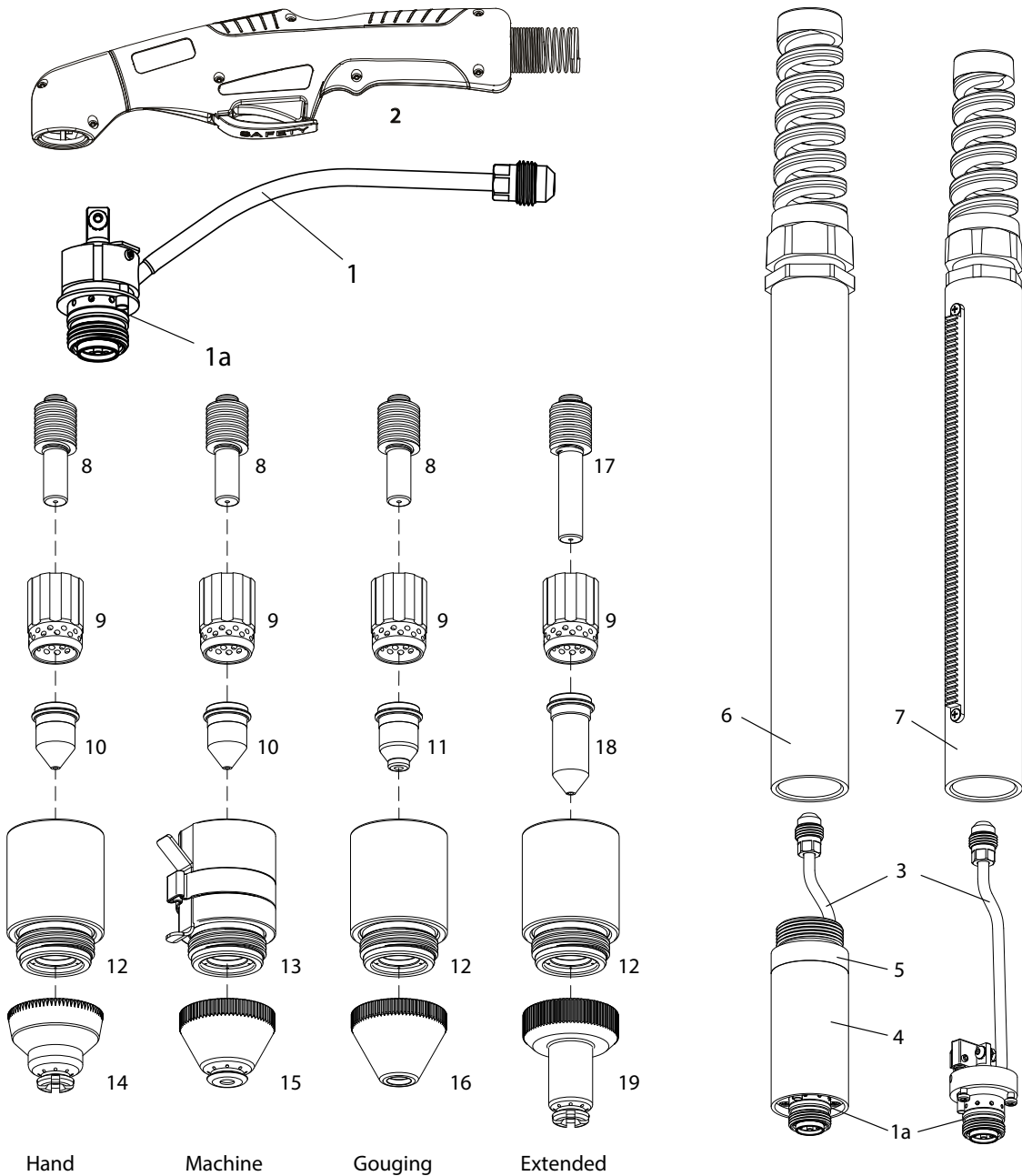
Item	Bestell-Nr. / Order No.	Ref.	Bezeichnung	Description	Euro
1	05-001367-01	1367	Elektrode 200A	Electrode 200A	
2	05-001842-01	1842	Düse, Ø 1,0 - 20 - 50A	Tip Ø 1.0 - 20 - 50A	
	05-001843-01	1843	Düse, Ø 1,3 - 40 - 90A	Tip Ø 1.3 - 40 - 90A	
	05-001844-01	1844	Düse, Ø 1,6 - 80 - 120A	Tip Ø 1.6 - 80 - 120A	
	05-001845-01	1845	Düse, Ø 1,8 - 110 - 150A	Tip Ø 1.8 - 110 - 150A	
3	05-001905-01	1905	Düsenhalter OEM	Nozzle holder OEM	

Die P+M Schweißtechnik GmbH steht in keiner geschäftlichen Beziehung zu den genannten Herstellerfirmen. Die zum Verkauf abgebildeten Teile sind keine Original-, sondern Nachbautteile. Hinweise auf Originalteile, Maschinen, Brenner- und Artikelnummern dienen ausschließlich der besseren Zuordnung. Wir behalten uns das Recht vor, Nachbautteile durch Originalteile zu ersetzen. P+M Schweißtechnik GmbH is in no way affiliated with the mentioned manufacturers. The parts advertised for sale are not genuine parts, but parts made for and by P+M. Reference to OEM machines, torches and numbers are for your convenience only.

PASSEND FÜR / SUITABLE FOR:

**HYPERTHERM®\***

POWERMAX®\* T45V™ T45m™



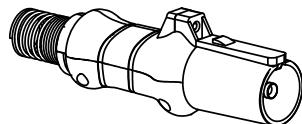
Hand

Machine

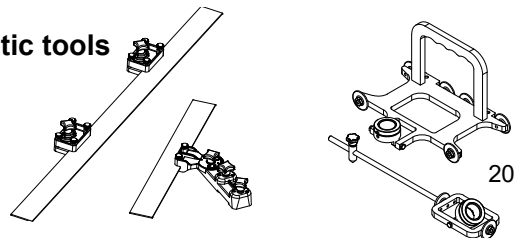
Gouging

Extended

Patent  
US 10,645,790  
EP 3422822



**Magnetic tools**



20

\*Hypertherm®, Powermax® und Duramax® sind eingetragene Marken im ausschließlichen Eigentum von Hypertherm Inc. T45V, T45m und HYAMP sind Kennzeichen im ausschließlichen Eigentum von Hypertherm Inc. P-M ist in keiner Weise direkt oder indirekt mit Hypertherm Inc. verbunden. \*Hypertherm®, Powermax®, Duramax® are registered trade marks of exclusive property of Hypertherm Inc. T45V, T45m, and HYAMP are distinctive signs of exclusive property of Hypertherm Inc. P-M is in no way directly or indirectly affiliated with Hypertherm Inc.\*

PASSEND FÜR / SUITABLE FOR:

**HYPERTHERM®\***

POWERMAX®\* T45V™ T45m™

\*Nicht zum Verkauf in USA, Canada und China

\*N/A for sale in USA, Canada and China

Item	Bestell-Nr. / Order No.	Ref.	Bezeichnung	Description	Euro
	05-3105820CX-HY*	05820CX-HY	T45v Handbrenner 6m (20 ft)	T45v Hand Torch 6m (20 ft)	
	05-3105825CX-HY*	05825CX-HY	T45v Handbrenner, 15m (50 ft)	T45v Hand Torch , 15m (15 ft)	
	05-3105380CX-HY*	05380CX-HY	T45v Handbrennerkabel, 6m (20 ft)	T45v Lead Assembly, Hand, 6m (20 ft)	
	05-3105385CX-HY*	05385CX-HY	T45v Handbrennerkabel, 15m (50 ft)	T45v Lead Assembly, Hand, 15m (50 ft)	
	05-3105830CX-HY*	05830CX-HY	T45v Maschinenbrenner 7,5m (20 ft)	T45v Machine Torch 7,5m (25 ft)	
	05-3105835CX-HY*	05835CX-HY	T45v Maschinenbrenner 15m (50 ft)	T45v Machine Torch 15m (50 ft)	
	05-3105390CX-HY*	05390CX-HY	T45v Maschinenbrennerkabel, 7,5m	T45v Lead Assembly, Machine, 7,5m (25 ft)	
	05-3105395CX-HY*	05395CX-HY	T45v Maschinenbrennerkabel, 15m	T45v Lead Assembly, Machine, 15m (50 ft)	
1	05-031228346TD	228346TD	T45V Handbrennerkopf	T45V Hand Torch Head	
1a	05-108-0532	58503	O-Ring	O-Ring	
2	05-031228313TD	228313TD	Handgriff T45V komplett	Handle T45V complete with parts	
3	05-031228320	228320	TM-45 Maschinenbrennerkopf	TM-45 Machine Torch Head w/ Tube	
4	05-4205315HY		T45M	T45M 180° Front Mounting Sleeve	
5	05-4205316HY		Adapterring Führungsrohr	Positioning Tube Adapter ring	
N/S	05-4205310KIT		KIT T45m	KIT T45m	
6	05-4207218		Führungsrohr	Positioning Tube	
7	05-4207219		Führungsrohr	Positioning Tube with rack	
8	05-031220669	220669	Elektrode	Electrode	
9	05-031220670	220670 60041	Swirl Ring Maximum Life	Swirl ring Maximum Life	
10	05-031220671	220671 51206	Düse 45A	Tip 45A	
11	05-42512066	512066	Düse 45A Gugenhobeln	Tip 45A Gouging	
12	05-031220713	220713 60305	Schutzkappe (Body) Maximum Life	Shield Cup (Body) Maximum Life	
13	05-031220719	220719 60305H	Schutzkappe Body (OHMIC) Max Life	Shield Cup Body (OHMIC) Max Life	
14	05-031220674	220674	Schutzkappe (Hand)	Shield Cup (Hand)	
15	05-031220673	220673	Schutzkappe (Maschine)	Shield Cap (OHMI)	
16	05-42519246		Shield Fugenhobeln	Gouging shield	
17	05-4252574L		Elektrode, lang	Extended Electrode	
18	05-4251206L		Düse 45A, lang	Extended Tip 45A	
19	05-4251923L		Schutzkappe (Hand), lang	Extended Hand Shield	
20	05-4051880	51880	Bevel Tool	Bevel Tool	
	05-001700-01	51865	Kreisschneideset	Circle Cutting attachment	
	05-001701-01		Fahrwagen	Cutting Guide	

\*Hypertherm®, Powermax® und Duramax® sind eingetragene Marken im ausschließlichen Eigentum von Hypertherm Inc. T45V, T45m und HYAMP sind Kennzeichen im ausschließlichen Eigentum von Hypertherm Inc. P-M ist in keiner Weise direkt oder indirekt mit Hypertherm Inc. verbunden. \*Hypertherm®, Powermax®, Duramax® are registered trade marks of exclusive property of Hypertherm Inc. T45V, T45m, and HYAMP are distinctive signs of exclusive property of Hypertherm Inc. P-M is in no way directly or indirectly affiliated with Hypertherm Inc.™



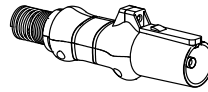
PASSEND FÜR / SUITABLE FOR:

**HYPERTHERM®\***

POWERMAX45®\* XP / POWERMAX65®\* / POWERMAX85®\* & POWERMAX105®\*  
Hand Torch H45 H65 H85, H105

\*Nicht zum Verkauf in USA, Canada und China  
\*N/A for sale in USA, Canada and China

Patent  
US 10,645,790  
EP 3422822



The complete torches are not available for sale in:  
the United States, Canada and China  
due to third-party intellectual property restrictions  
Die kompletten Brenner sind nicht in den USA,  
Kanada und China erhältlich.

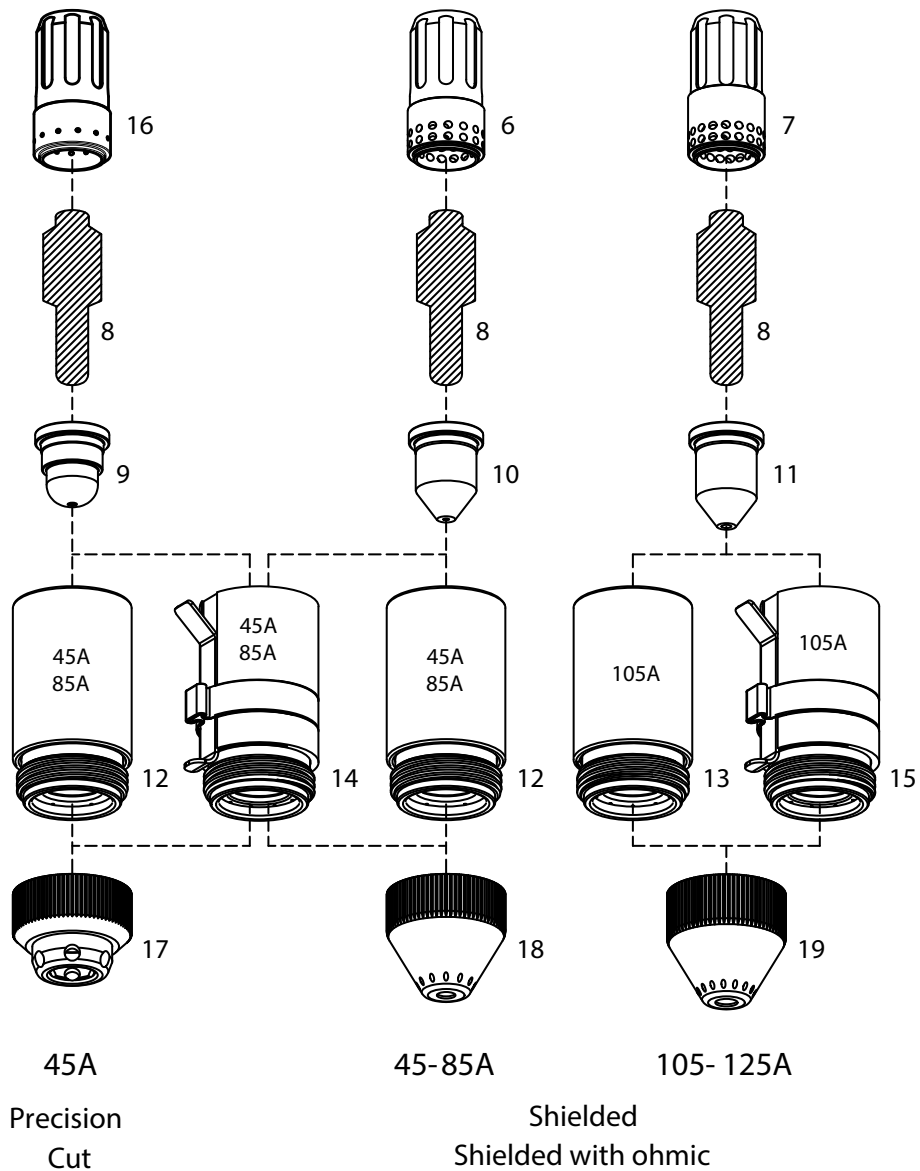
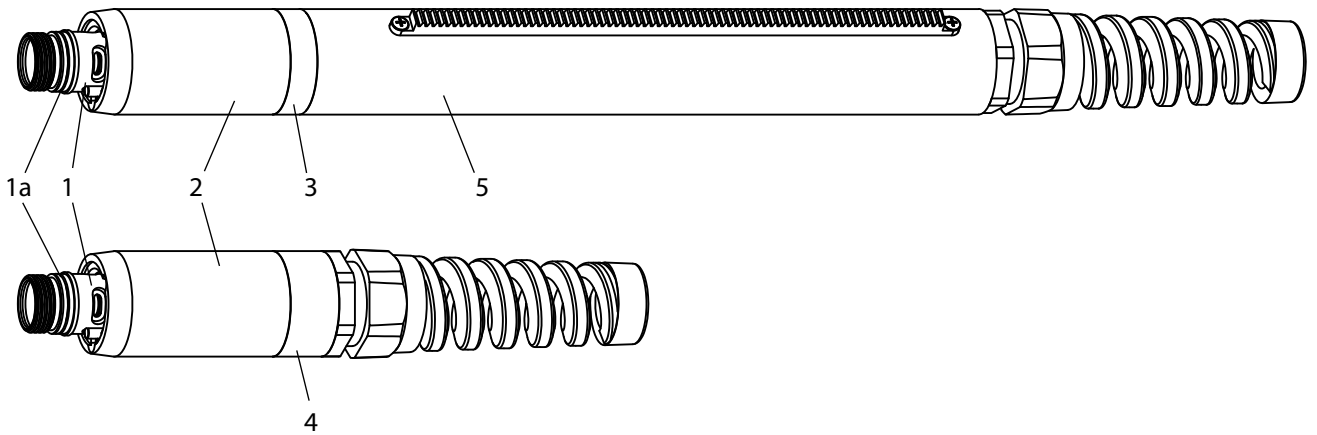
Item	Bestell-Nr. / Order No.	Ref.	Bezeichnung	Description	Euro
	05-3105623CX-HY*	05623CX-HY	H45 75°, Handbrenner 6m (20 ft)	H45 75°, Hand Torch 6m (20 ft)	
	05-3105628CX-HY*	05628CX-HY	H45 75°, Handbrenner 15m (50 ft)	H45 75°, Hand Torch 15m (50 ft)	
	05-3105623DX-HY*	05623DX-HY	H45s 15°, Handbrenner 6m (20 ft)	H45s 15°, Hand Torch 6m (20 ft)	
	05-3105628DX-HY*	05628DX-HY	H45s 15°, Handbrenner 15m (50 ft)	H45s 15°, Hand Torch 15m (50 ft)	
	05-3105620CX-HY*	05620CX-HY	H65 75°, Handbrenner 7.5m (25 ft)	H65 75°, Hand Torch 7.5m (25 ft)	
	05-3105625CX-HY*	05625CX-HY	H65 75°, Handbrenner 15m (50 ft)	H65 75°, Hand Torch 15m (50 ft)	
	05-3105620DX-HY*	05620DX-HY	H65s 15°, Handbrenner 7.5m (25 ft)	H65s 15°, Hand Torch 7.5m (25 ft)	
	05-3105625DX-HY*	05625DX-HY	H65s 15°, Handbrenner 15m (50 ft)	H65s 15°, Hand Torch 15m (50 ft)	
	05-3105921CX-HY*	05621CX-HY	H85 75° Handbrenner 7.5m (25 ft)	H85 75° Hand Torch 7.5m (25 ft)	
	05-3105926CX-HY*	05626CX-HY	H85 75° Handbrenner 15m (50 ft)	H85 75° Hand Torch 15m (50 ft)	
	05-3105921DX-HY*	05621DX-HY	H85s 15° Handbrenner 7.5m (25 ft)	H85s 15° Hand Torch 7.5m (25 ft)	
	05-3105926DX-HY*	05626DX-HY	H85s 15° Handbrenner 15m (50 ft)	H85s 15° Hand Torch 15m (50 ft)	
	05-3105622CX-HY*	05622CX-HY	H105 75°, Handbrenner 7.5m (25 ft)	H105 75°, Hand Torch 7.5m (25 ft)	
	05-3105627CX-HY*	05627CX-HY	H105 75°, Handbrenner 15m (50 ft)	H105 75°, Hand Torch 15m (50 ft)	
	05-3105622DX-HY*	05622DX-HY	H105s 15°, Handbrenner 7.5m (25 ft)	H105s 15°, Hand Torch 7.5m (25 ft)	
	05-3105627DX-HY*	05627DX-HY	H105s 15°, Handbrenner 15m (50 ft)	H105s 15°, Hand Torch 15m (50 ft)	
	05-3105483CX-HY*	05483CX-HY	H45 75°, Handbrennerkabel, 6m	H45 75°, Lead Assembly, Hand, 6m (20 ft)	
	05-3105488CX-HY*	05488CX-HY	H45 75°, Handbrennerkabel, 15m	H45 75°, Lead Assembly, Hand, 15m (50 ft)	
	05-3105482CX-HY*	05482CX-HY	H65, H85, H105 Handbrk. 7.5m	H65, H85, H105 Lead Assembly, Hand, 7.5m (25 ft)	
	05-3105487CX-HY*	05487CX-HY	H65, H85, H105 Handbrk., 15m	H65, H85, H105 Lead Assembly, Hand, 15m (50 ft)	
1	05-4205600	228714-228958	H45 H65 H85, H105 75° Handbrennerkopf	H45 H65 H85, H105 75° Hand Torch Head	
1a	05-031058519	058519	O-Ring	O-ring	
2	05-4205405HY		H45 H65 H85, H105 75° Handgriff	H45 H65 H85, H105 75° Handle	
3	05-4205602	228715-228957	H45s H65s H85s, H105s 75° Handbrennerkopf	H45s H65s H85s, H105s 75° Hand Torch Head	
4	05-4205407HY		H45s H65s H85s, H105s 75° Handgriff	H45s H65s H85s, H105s 75° Handle	
5	05-031220857	220857	Swirl Ring 45 / 85A	Swirl ring 45 / 85A	
6	05-031220994	220994	Swirl Ring 105A	Swirl ring 105A	
7	05-031220842	220842	Elektrode 45 / 105A OEM	Electrode 45 / 105A OEM	
8	05-031220930	220930	Düse 45A	Tip 45A Precision Cut	
9	05-031220941	220941	Düse 45A	Tip 45A	
	05-031220819	220819	Düse 65A	Tip 65A	
	05-031220816	220816	Düse 85A	Tip 85A	
10	05-031220990	220990	Düse 105A	Tip 105A	
11	05-031220854-01	220854	Schutzkappe Body, 45-85A	Shield Cup Body, 45-85A	
12	05-031220854-02	220854	Schutzkappe Body, 105A	Shield Cup Body, 105A	
13	05-031220947	220947	Swirl Ring 45A. Precision Cut, Hand	Swirl Ring 45A. Precision Cut, Hand	
14	05-031220955	220955	Überwurfmutter	Deflector	
15	05-031220931	220931	Überwurfmutter 45A. Precision Cut, H.	Deflector 45A. Precision Cut, Hand	
16	05-031220818	220818	Schutzkappe (Hand) 45-85A	Hand shield 45 / 85A	
17	05-031220992	220992	Schutzkappe (Hand) 105A	Hand shield 105A	
18	05-42514176		Düse 65-85A Fugenhobeln	Tip 65-85A Gouging	
19	05-42514186		Düse 105A Fugenhobeln	Tip 105A Gouging	
20	05-42519276	519276	Shield Fugenhobeln	Shield Gouging	
21	05-4051880	51880	Bevel Tool	Bevel Tool	
	05-001700-01		Kreisschneideset	Circle Cutting attachment	
	05-001701-01		Fahrwagen	Cutting Guide	

\*Hypertherm®, Powermax45®, Powermax65®, Powermax85®, Powermax105®, Duramax® sind eingetragene Marken im ausschließlichen Eigentum von Hypertherm Inc. P+M ist in keiner Weise direkt oder indirekt mit Hypertherm Inc. verbunden. \*Hypertherm®, Powermax45®, Powermax65®, Powermax85®, Powermax105®, Duramax® are registered trade marks of exclusive property of Hypertherm Inc. P+M is in no way directly or indirectly affiliated with Hypertherm Inc.

PASSEND FÜR / SUITABLE FOR:

**HYPERTHERM®\***

POWERMAX45®\* XP / POWERMAX65®\*/ POWERMAX85®\* & POWERMAX105®\*  
Machine Torch M45, M65, M85, M105 180°



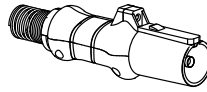
\*Hypertherm®, Powermax45®, Powermax65®, Powermax85®, Powermax105®, Duramax® sind eingetragene Marken im ausschließlichen Eigentum von Hypertherm Inc. P+M ist in keiner Weise direkt oder indirekt mit Hypertherm Inc. verbunden. \*Hypertherm®, Powermax45®, Powermax65®, Powermax85®, Powermax105®, Duramax® are registered trade marks of exclusive property of Hypertherm Inc. P+M is in no way directly or indirectly affiliated with Hypertherm Inc.

PASSEND FÜR / SUITABLE FOR:

**HYPERTHERM®\***

POWERMAX45®\* XP / POWERMAX65®\*/ POWERMAX85®\* & POWERMAX105®\*  
Machine Torch M45, M65, M85, M105 180°

Patent  
US 10,645,790  
EP 3422822



The complete torches are not available for sale in:  
the United States, Canada and China  
due to third-party intellectual property restrictions  
Die kompletten Brenner sind nicht in den USA,  
Kanada und China erhältlich.

\*Nicht zum Verkauf in USA, Canada und China  
\*N/A for sale in USA, Canada and China

Item	Bestell-Nr. / Order No	Ref.	Bezeichnung	Description	Euro
	05-3105633CX-HY*	05633CX-HY	M45 180°, Maschinenbr. 7.5m (25 ft)	M45 180°, Machine Torch 7.5m (25 ft)	
	05-3105638CX-HY*	05638CX-HY	M45 180°, Maschinenbr. 15m (50 ft)	M45 180°, Machine Torch 15m (50 ft)	
	05-3105630CX-HY*	05630CX-HY	M65 180°, Maschinenbr. 7.5m (25 ft)	M65 180°, Machine Torch 7.5m (25 ft)	
	05-3105635CX-HY*	05635CX-HY	M65 180°, Maschinenbr. 15m (50 ft)	M65 180°, Machine Torch 15m (50 ft)	
	05-3105630MX-HY*	05630MX-HY	M65m mini 180°, Maschinenbr. 7.5m (25 ft)	M65m mini 180°, Machine Torch 7.5m (25 ft)	
	05-3105635MX-HY*	05635MX-HY	M65m mini 180°, Maschinenbr. 15m (50 ft)	M65m mini 180°, Machine Torch 15m (50 ft)	
	05-3105631CX-HY*	05631CX-HY	M85 180°, Maschinenbr. 7.5m (25 ft)	M85 180°, Machine Torch 7.5m (25 ft)	
	05-3105636CX-HY*	05636CX-HY	M85 180°, Maschinenbr. 15m (50 ft)	M85 180°, Machine Torch 15m (50 ft)	
	05-3105631MX-HY*	05631MX-HY	M85m mini 180°, Maschinenbr. 7.5m (25 ft)	M85m mini 180°, Machine Torch 7.5m (25 ft)	
	05-3105636MX-HY*	05636MX-HY	M85m mini 180°, Maschinenbr. 15m (50 ft)	M85m mini 180°, Machine Torch 15m (50 ft)	
	05-3105632CX-HY*	05632CX-HY	M105 180°, Maschinenbr. 7.5m (25 ft)	M105 180°, Machine Torch 7.5m (25 ft)	
	05-3105637CX-HY*	05637CX-HY	M105 180°, Maschinenbr. 15m (50 ft)	M105 180°, Machine Torch 15m (50 ft)	
	05-3105632MX-HY*	05632MX-HY	M105m mini 180°, Maschinenbrenner 7.5m (25 ft)	M105m mini 180°, Machine Torch 7.5m (25 ft)	
	05-3105637MX-HY*	05637MX-HY	M105m mini 180°, Maschinenbrenner 15m (50 ft)	M105m mini 180°, Machine Torch 15m (50 ft)	
	05-3105493CX-HY*	05493CX-HY	M45 180°, Maschinenbrennerkabel, 7.5m (25 ft)	M45 180°, Lead Assembly, Machine, 7.5m (25 ft)	
	05-3105498CX-HY*	05498CX-HY	M45 180°, Maschinenbrennerkabel, 15m (50 ft)	M45 180°, Lead Assembly, Machine, 15m (50 ft)	
	05-3105492CX-HY*	05492CX-HY	M65, 85, 105 180°, Maschinenbrk., 7.5m (25 ft)	M65, 85, 105 180°, Lead Assembly, 7.5m (25 ft)	
	05-3105497CX-HY*	05497CX-HY	M65, 85, 105 180°, Maschinenbrk., 15m (50 ft)	M65, 85, 105 180°, Lead Assembly, 15m (50 ft)	
1	05-4205910	228716	Maschinenbrennerkopf 180° & mini	Machine Torch Head 180° & mini	
1a	05-031058519	058519	O-Ring	O-ring	
2	05-031228735	228735	180° & mini Front Mounting Sleeve	180° & mini Front Mounting Sleeve	
3	05-4205316HY		Adapterring Führungsrohr	Positioning Tube Adapter ring	
4	05-031228736	228736	180° & mini Adapter ring (coupler)	180° & mini Adapter ring (coupler)	
ns	05-4207219		Positionierungsrohr	Fiberglass Positioning Tube	
5	05-4207218		Positionierungsrohr with rack	Fiberglass Positioning Tube with rack	
ns	05-4205917		Positionierungsrohr Adapterring	Positioning Tube Adapter ring	
6	05-031220857	220857	Swirl Ring 45 / 85A	Swirl ring 45 / 85A	
7	05-031220994	220994	Swirl Ring 105A	Swirl ring 105A	
8	05-031220842	220842	Elektrode 45 / 105A <b>OEM</b>	Electrode 45 / 105A <b>OEM</b>	
9	05-031220930	220930	Düse 45A	Tip 45A Precision Cut	
10	05-031220941	220941	Düse 45A	Tip 45A	
	05-031220819	220819	Düse 65A	Tip 65A	
	05-031220816	220816	Düse 85A	Tip 85A	
11	05-031220990	220990	Düse 105A	Tip 105A	
12	05-031220854-01	220854	Schutzkappe Body, 45-85A	Shield Cup Body, 45-85A	
13	05-031220854-02	220854	Schutzkappe Body, 105A	Shield Cup Body, 105A	
14	05-031220953-01	220953	Schutzkappe Body, 45-85A, Ohmic	Shield Cup Body, 45-85A, Ohmic	
15	05-031220953-02	220953	Schutzkappe Body, 105A, Ohmic	Shield Cup Body, 105A, Ohmic	
16	05-031220947	220947	Schutzkappe 45A, Precision Cut, Maximum. Life	Machine shield 45A, Precision Cut. Maximum. Life	
17	05-031220948	220948	Schutzkappe 45A, Precision Cut	Machine shield 45A, Precision Cut	
18	05-031220818	220818	Schutzkappe (Maschine) 45-85A	Machine shield 45 / 85A	
19	05-031220992	220992	Schutzkappe (Maschine) 105A	Machine shield 105A	
	05-001700-01		Kreisschneideset	Circle Cutting attachment	
	05-001701-01		Fahrwagen	Cutting Guide	

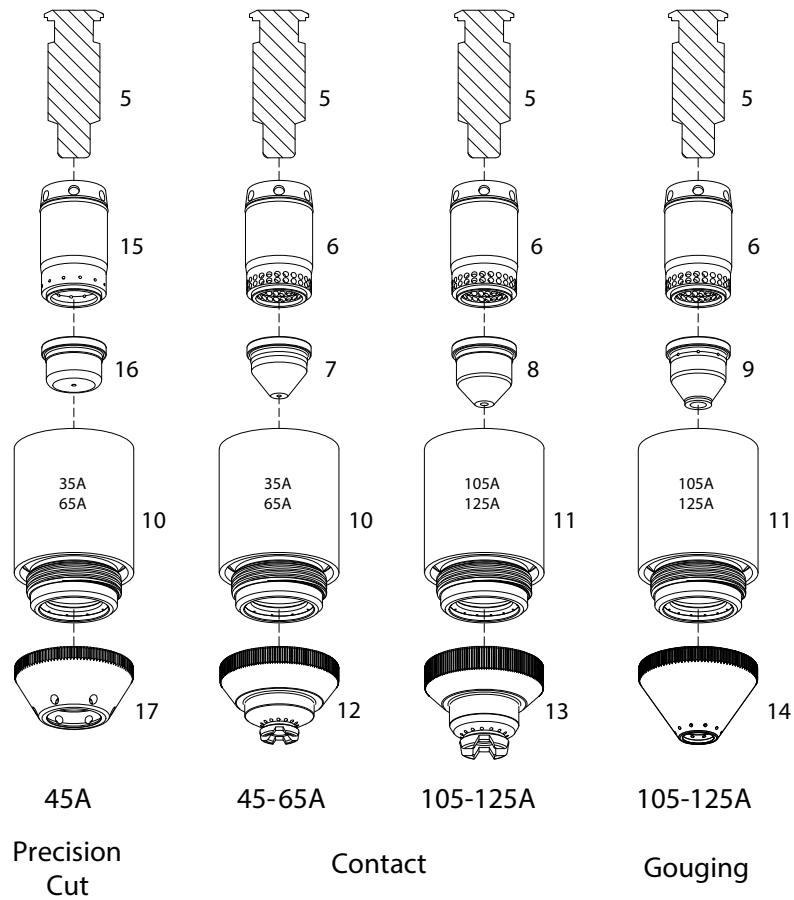
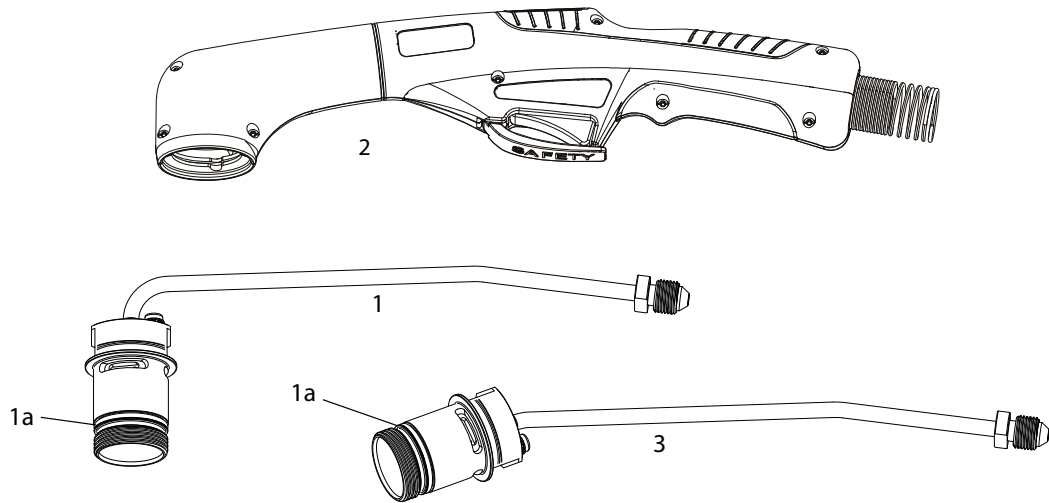
\*Hypertherm®, Powermax45®, Powermax65®, Powermax85®, Powermax105®, Duramax® sind eingetragene Marken im ausschließlichen Eigentum von Hypertherm Inc. P+M ist in keiner Weise direkt oder indirekt mit Hypertherm Inc. verbunden. \*Hypertherm®, Powermax45®, Powermax65®, Powermax85®, Powermax105®, Duramax® are registered trade marks of exclusive property of Hypertherm Inc. P+M is in no way directly or indirectly affiliated with Hypertherm Inc.®

PASSEND FÜR / SUITABLE FOR:

**HYPERTHERM®\***

POWERMAX® 125®\*

Hand Torch H125



\*Hypertherm®, Powermax125® und Duramax® sind eingetragene Marken und ausschließliches Eigentum von Hypertherm Inc. HYAMP sind Erkennungszeichen und ausschließliches Eigentum von Hypertherm Inc. P-M ist in keiner Weise direkt oder indirekt mit Hypertherm Inc. verbunden. \*\*Hypertherm®, Powermax125®, Duramax® are registered trade marks of exclusive property of Hypertherm Inc. HYAMP are distinctive signs of exclusive property of Hypertherm Inc. P-M is in no way directly or indirectly affiliated with Hypertherm Inc..

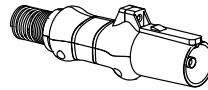
PASSEND FÜR / SUITABLE FOR:

**HYPERTHERM®\***

POWERMAX® 125®\*

Hand Torch H125

Patent  
US 10,645,790  
EP 3422822



The complete torches are not available for sale in: the United States, Canada and China due to third-party intellectual property restrictions  
Die kompletten Brenner sind nicht in den USA, Kanada und China erhältlich.

\*Nicht zum Verkauf in USA, Canada und China

\*N/A for sale in USA, Canada and China

Item	Bestell-Nr. / Order No.	Ref.	Bezeichnung	Description	Euro
	05-3105720CX-HY*	05720CX-HY	H125 Hyamp 85°, Handbrenner 7.5m (25 ft)	H125 Hyamp 85°, Hand Torch 7.5m (25 ft)	
	05-3105725CX-HY*	05725CX-HY	H125 Hyamp 85°, Handbrenner 15m (50 ft)	H125 Hyamp 85°, Hand Torch 15m (50 ft)	
	05-3105720DX-HY*	05720DX-HY	H125 Hyamp 15°, Handbrenner 7.5m (25 ft)	H125 Hyamp 15°, Hand Torch 7.5m (25 ft)	
	05-3105725DX-HY*	05725DX-HY	H125 Hyamp 15°, Handbrenner 15m (50 ft)	H125 Hyamp 15°, Hand Torch 15m (50 ft)	
	05-3105580CX-HY*	05580CX-HY	H125 Hyamp 85°, Handbrennerkabel, 7.5m (25 ft)	H125 Hyamp 85°, Lead Assembly, Hand, 7.5m (25 ft)	
	05-3105585CX-HY*	05585CX-HY	H125 Hyamp 85°, Handbrennerkabel, 15m (50 ft)	H125 Hyamp 85°, Lead Assembly, Hand, 15m (50 ft)	
1	05-031428158	428158	H-125 Handbrennerkopf	H-125 Hand Torch Head w / Handle	
1a	05-031428253	428253	O-Ring	O-ring	
2	05-4205505HY	428155TD	Handgriff Hyamp® 85° komplett	Handle Hyamp® 85° complete with parts	
3	05-4205702	428157	H125 15° Handbrennerkopf	H125 15° Handbrennerkopf	
4	05-4205507HY	428154	Handgriff 15° complete with parts	Handle 15° complete with parts	
5	05-031220971	220971	Elektrode <b>OEM</b>	Electrode <b>OEM</b>	
6	05-031220997	220997	Swirl Ring 30/125A	Swirl ring 30 / 125A	
7	05-031420158TD	420158TD	Düse 45A (mit Pos. 10)	Tip 45A (for use with item #10)	
	05-031420169TD	420169TD	Düse 65A (mit Pos. 10)	Tip 65A (for use with item #10)	
8	05-4251425*	220975	Düse 105-125A (mit Pos. 11)	Tip 105-125A (for use with item #11)	
9	05-42514246		Düse 105-125A Fugenhobeln (mit Pos. 11)	Tip 105-125A Gouging (for use with item #11)	
10	05-031220977/65	220977TD/65	Düsenhalter 35-65 A	Retaining cap 35-65 A	
11	05-031220977/125	220977TD/125	Düsenhalter 105-125 A	Retaining cap 105-125 A	
12	05-031420172	420172	Schutzkappe (Hand) 35-65 A	Hand shield 35-65 A	
13	05-031420000	420000TD	Schutzkappe (Hand) 105-125 A	Hand shield 105-125 A	
14	05-42519196	519196	Shield Fugenhobeln	Shield Gouging	
15	05-031420159	420159	Swirl Ring Precision Cut. (Hand Cutting)	Swirl ring Precision Cut. (Hand Cutting)	
16	05-031420151	420151	Düse 30-45A Precision Cut	Tip 30-45A Precision Cut	
17	05-031420152	420152	Überwurfmutter Precision Cut	Deflector Precision Cut	
18	05-4051886	51886	Bevel Tool	Bevel Tool	
	05-001700-01		Kreisschneideset	Circle Cutting attachment	
	05-001701-01		Fahrwagen	Cutting Guide	

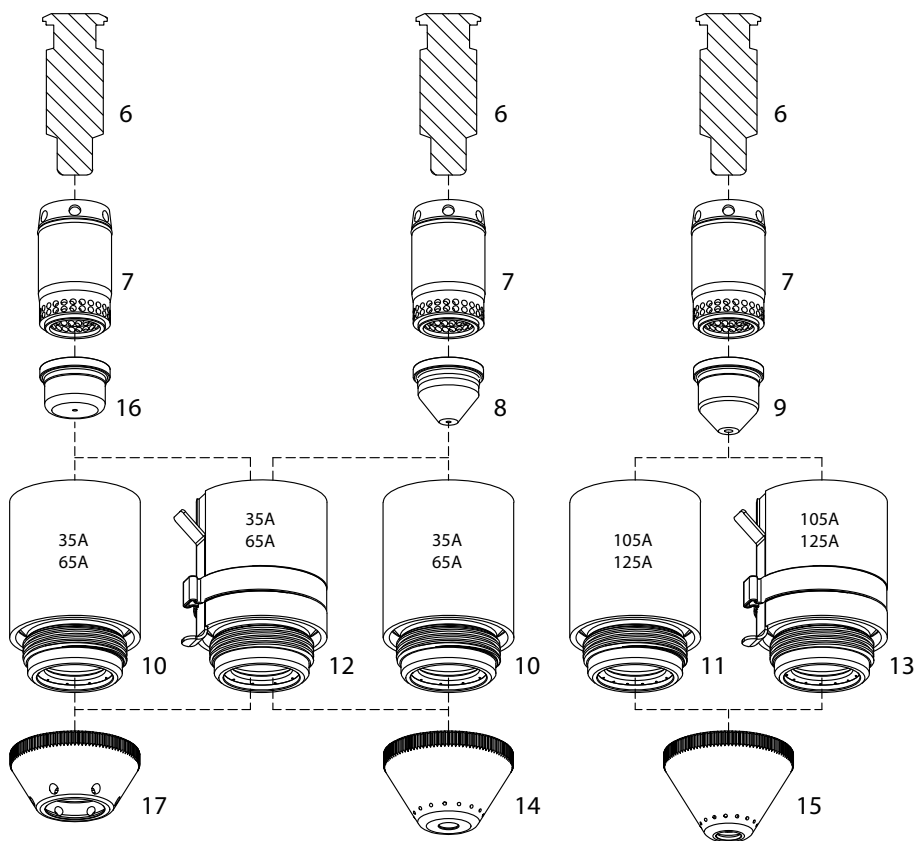
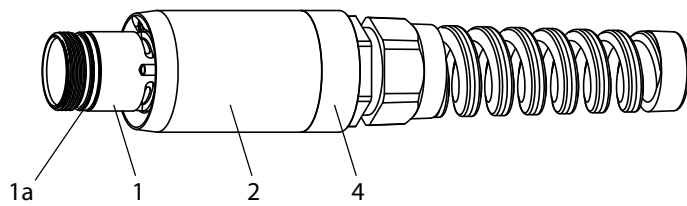
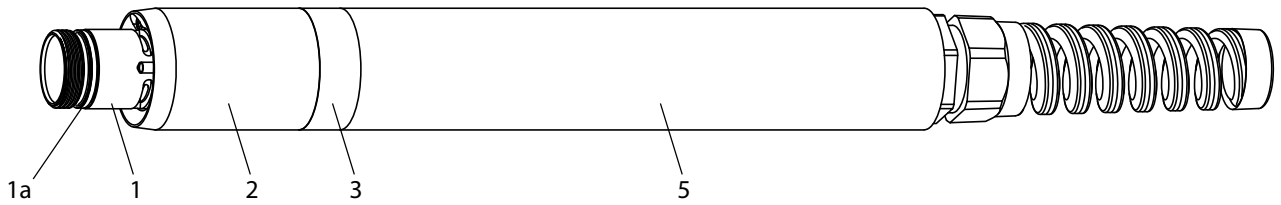
\*Hypertherm®, Powermax125® und Duramax® sind eingetragene Marken und ausschließliches Eigentum von Hypertherm Inc. HYAMP sind Erkennungszeichen und ausschließliches Eigentum von Hypertherm Inc. P+M ist in keiner Weise direkt oder indirekt mit Hypertherm Inc. verbunden. \*\*Hypertherm®, Powermax125®, Duramax® are registered trade marks of exclusive property of Hypertherm Inc. HYAMP are distinctive signs of exclusive property of Hypertherm Inc. P+M is in no way directly or indirectly affiliated with Hypertherm Inc. .

PASSEND FÜR / SUITABLE FOR:

**HYPERTHERM®\***

POWERMAX® 125®\*

Machine Torch M125



45A

45-85A

105-125A

Precision  
Cut

Contact

\*Hypertherm®, Powermax125® und Duramax® sind eingetragene Marken und ausschließliches Eigentum von Hypertherm Inc. HYAMP sind Erkennungszeichen und ausschließliches Eigentum von Hypertherm Inc. P-M ist in keiner Weise direkt oder indirekt mit Hypertherm Inc. verbunden. \*\*Hypertherm®, Powermax125®, Duramax® are registered trade marks of exclusive property of Hypertherm Inc. HYAMP are distinctive signs of exclusive property of Hypertherm Inc. P-M is in no way directly or indirectly affiliated with Hypertherm Inc.™.

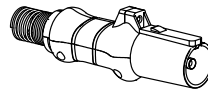
PASSEND FÜR / SUITABLE FOR:

**HYPERTHERM®\***

POWERMAX® 125®\*

Machine Torch M125

Patent  
US 10,645,790  
EP 3422822



The complete torches are not available for sale in: the United States, Canada and China due to third-party intellectual property restrictions. Die kompletten Brenner sind nicht in den USA, Kanada und China erhältlich.

\*Nicht zum Verkauf in USA, Canada und China

\*N/A for sale in USA, Canada and China

Item	Bestell-Nr. / Order No.	Ref.	Bezeichnung	Description	Euro
	05-3105730CX-HY*	05730CX-HY	M125 Hyamp 180°, Maschinenbrenner 7.5m (25 ft)	M125 Hyamp 180°, Machine Torch 7.5m (25 ft)	
	05-3105735CX-HY*	05735CX-HY	M125 Hyamp 180°, Maschinenbrenner 15m (50 ft)	M125 Hyamp 180°, Machine Torch 15m (50 ft)	
	05-3105730MX-HY*	05730MX-HY	M125 Hyamp 180° mini, Maschinenbrenner 7.5m (25 ft)	M125 Hyamp 180° mini, Machine Torch 7.5m (25 ft)	
	05-3105735MX-HY*	05735MX-HY	M125 Hyamp 180° mini, Maschinenbrenner 15m (50 ft)	M125 Hyamp 180° mini, Machine Torch 15m (50 ft)	
	05-3105590CX-HY*	05590CX-HY	M125 Hyamp 180°, Maschinenbrennerk., 7.5m (25 ft)	M125 Hyamp 180°, Lead Ass, Mach., 7.5m (25 ft)	
	05-3105595CX-HY*	05595CX-HY	M125 Hyamp 180°, Maschinenbrennerk., 15m (50 ft)	M125 Hyamp 180°, Lead Ass, Mach., 15m (50 ft)	
1	05-4203910HY	428147	M-125 Maschinenbrennerkopf 180°	M-125 Machine Torch Head 180°	
1a	05-031428253	428253	O-Ring	O-ring	
2	05-031428145	428145	180° & mini Front Mounting Sleeve	180° & mini Front Mounting Sleeve	
3	05-031428248	428248	Adapterring Führungsrohr	Positioning Tube Adapter ring	
4	05-031428146	428146	180° & mini Adapter ring (coupler)	180° & mini Adapter ring (coupler)	
5	05-031428144	428144	Positionsrohr	Fiberglass Positioning Tube	
6	05-031220971	220971	Elektrode <b>OEM</b>	Electrode <b>OEM</b>	
7	05-031220997	220997	Swirl Ring 35 / 125A	Swirl ring 35 / 125A	
8	05-031420158TD	420158	Düse 45A (mit Pos. 10 o. 12)	Tip 45A (for use with item #10 or 12)	
	05-031420169TD	420169	Düse 65A (mit Pos. 10 o. 12)	Tip 65A (for use with item #10 or 12)	
9	05-4251425 *	220975TD	Düse 105-125A (mit Pos. 11 o. 13)	Tip 105-125A (for use with item #11 or 13)	
10	05-031220977/65	220977/65	Düsenhalter 35-65 A	Retaining cap 35-65 A	
11	05-031220977/125	220977/125	Düsenhalter 105-125 A	Retaining cap 105-125 A	
12	05-031420156/65	420156/65	Düsenhalter OHMIC 35-65 A	Retaining cap OHMIC 35-65 A	
13	05-031420156/125	420156/125	Düsenhalter OHMIC 105-125 A	Retaining cap OHMIC 105-125 A	
14	05-031420168	420168	Schutzkappe (Maschine) 35-65 A	Machine shield 35-65 A	
15	05-031220976TD	220976TD	Schutzkappe (Maschine) 105-125 A	Machine shield 105-125 A	
16	05-031420151	420151	Düse 30-45A Precision Cut	Tip 30-45A Precision Cut	
17	05-031420152	420152	Überwurfmutter Precision Cut	Deflector Precision Cut	
	05-001700-01		Kreisschneideset	Circle Cutting attachment	
	05-001701-01		Fahrwagen	Cutting Guide	

\*Hypertherm®, Powermax125® und Duramax® sind eingetragene Marken und ausschließliches Eigentum von Hypertherm Inc. HYAMP sind Erkennungszeichen und ausschließliches Eigentum von Hypertherm Inc. P+M ist in keiner Weise direkt oder indirekt mit Hypertherm Inc. verbunden. \*\*Hypertherm®, Powermax125®, Duramax® are registered trade marks of exclusive property of Hypertherm Inc. HYAMP are distinctive signs of exclusive property of Hypertherm Inc. P+M is in no way directly or indirectly affiliated with Hypertherm Inc.™.

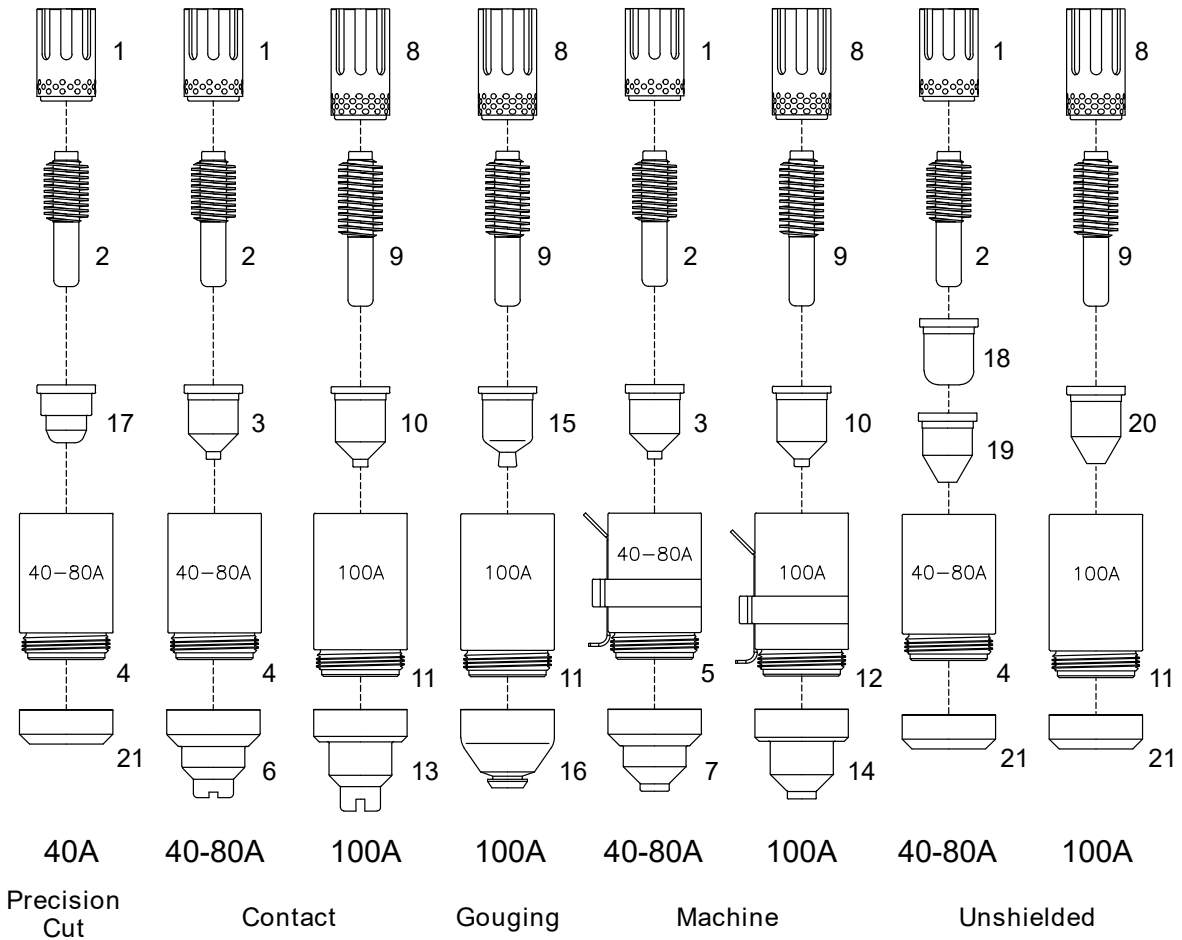
PASSEND FÜR / SUITABLE FOR:

**HYPERTHERM®\***

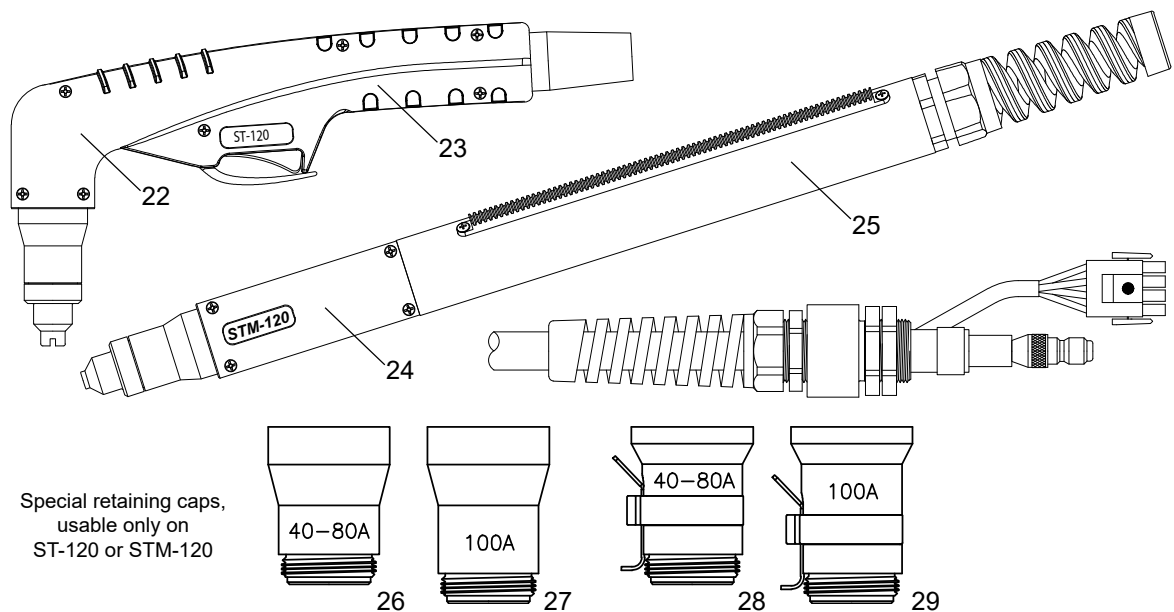
POWERMAX 1000®\* - T60/T60M

POWERMAX 1250®\* - T80/T80M

POWERMAX 1650®\* - T100/T100M



**ST-120 / STM-120** suitable for Powermax® 1000® 1250® 1650®



\*Hypertherm®, Powermax1000®, Powermax1250® und Powermax1650® sind eingetragene Marken im ausschließlichen Eigentum von Hypertherm Inc. P•M ist in keiner Weise direkt oder indirekt mit Hypertherm Inc. verbunden. \*Hypertherm®, Powermax1000®, Powermax1250® and Powermax1650® are registered trademarks of exclusive property of Hypertherm Inc. P•M is in no way directly or indirectly affiliated with Hypertherm Inc.™

PASSEND FÜR / SUITABLE FOR:

## HYPERTHERM®\*

POWERMAX 1000®\* - T60/T60M

POWERMAX 1250®\* - T80/T80M

POWERMAX 1650®\* - T100/T100M

Item	Bestell-Nr. / Order No.	Ref.	Bezeichnung	Description	Euro
1	05-0311209250	120925	Swirl Ring, Maximum Life	Swirl ring, Maximum Life	
2	05-031120926	120926	Elektrode 40-80A	Electrode 40-80A	
3	05-031120932	120932	Düse 40A abgeschirmt	Tip 40A shielded	
	05-031120931	120931	Düse 60A abgeschirmt	Tip 60A shielded	
	05-031120927	120927	Düse 80A abgeschirmt	Tip 80A shielded	
4	05-031120928	120928	Kontakt-Düsenhalter 40/80A	Retaining cap 40/80A Maximum Life	
5	05-031220061	220061	Kontakt-Düsenhalter 40/80A OHMIC	Retaining cap 40/80A OHMIC	
6	05-031120929	120929	Schutzkappe (Hand)	Shield (Hand)	
7	05-031120930	120930	Schutzkappe (Maschine)	Shield (Machine)	
8	05-0312200510	220051	Swirl Ring, Maximum Life	Swirl ring, Maximum Life	
9	05-031220037	220037	Elektrode 100A.	Electrode 100A.	
10	05-031220011	220011	Düse 100A	Tip 100A	
11	05-031220048	220048	Kontakt-Düsenhalter 100A	Retaining cap 100A	
12	05-031220206	220206	Kontakt-Düsenhalter 100A OHMIC	Retaining cap 100A OHMIC	
13	05-031220065	220065	Schutzkappe (Hand)	Shield (Hand)	
14	05-031220047	220047	Schutzkappe (Maschine)	Shield (Machine)	
15	05-4251409-24	51409.24	Düse 125A Fugenhobeln	Tip 125A Gouging	
16	05-42519896	519896	Schutzkappe Fugenhobeln	Shield Gouging	
17	05-031220329	220329	Präzisionsdüse 30-50A	Precision Cut Tip 30-50A	
18	05-031220006	220006	Düse 40A nicht abgeschirmt	Tip 40A unshielded	
19	05-031220007	220007	Düse 60A nicht abgeschirmt	Tip 60A unshielded	
	05-031120980	120980	Düse 80A nicht abgeschirmt	Tip 80A unshielded	
20	05-031220064	220064	Düse 100A nicht abgeschirmt	Tip 100A unshielded	
21	05-031120979	120979	Deflektor	Deflector unshielded	

### Complete Torches Powermax 1000/1250, T60/T80 Torches

	05-03103820CX-HY	03820CX-HY	ST-120 Handbrenner, 7,5m (25ft)	ST-120 Hand torch, 7,5m (25ft)	
	05-03103825CX-HY	03825CX-HY	ST-120 Handbrenner, 15m (50ft)	ST-120 Hand torch, 15m (50ft)	
	05-03103830CX-HY	03830CX-HY	STM-120 Maschinenbrenner, 7,5m (25ft)	STM-120 Machine torch, 7,5m (25ft)	
	05-03103835CX-HY	03835CX-HY	STM-120 Maschinenbrenner, 15m (50ft)	STM-120 Machine torch, 15m (50ft)	

### Complete Torches Powermax 1650, T100 Torches

	05-03103821CX-HY	03821CX-HY	ST-120 Handbrenner, 7,5m (25ft)	ST-120 Hand torch, 7,5m (25ft)	
	05-03103826CX-HY	03826CX-HY	ST-120 Handbrenner, 15m (50ft)	ST-120 Hand torch, 15m (50ft)	
	05-03103831CX-HY	03831CX-HY	STM-120 Maschinenbrenner, 7,5m (25ft)	STM-120 Machine torch, 7,5m (25ft)	
	05-03103836CX-HY	03836CX-HY	STM-120 Maschinenbrenner, 15m (50ft)	STM-120 Machine torch, 15m (50ft)	

### Torches parts ST-120 / STM-120

22	05-03103800	03800	ST-120 Handbrennerkopf	ST-120 Hand torch head	
23	05-03109705	09705	Handgriff komplett	Handle complete with parts	
24	05-03103810	03810	STM-120 Maschinenbrennerkopf	STM-120 Machine torch head	
25	05-4207219	07219	Positionrohr with rack	Fiberglass Positioning Tube with rack	
26	05-03160495	60495	Düsenhalter 40/80 A	Retaining cap 40/80A	
27	05-03160496	60496	Düsenhalter 100 A	Retaining cap 100 A	
28	05-03160495H	60495H	Düsenhalter 40/80 A Ohmic	Retaining cap 40/80 A Ohmic	
29	05-03160496H	60496H	Düsenhalter 100 A Ohmic	Retaining cap 100 A Ohmic	

\*Hypertherm®, Powermax1000®, Powermax1250® und Powermax1650® sind eingetragene Marken im ausschließlichen Eigentum von Hypertherm Inc. P+M ist in keiner Weise direkt oder indirekt mit Hypertherm Inc. verbunden. \*Hypertherm®, Powermax1000®, Powermax1250® and Powermax1650® are registered trade marks of exclusive property of Hypertherm Inc. P+M is in no way directly or indirectly affiliated with Hypertherm Inc.

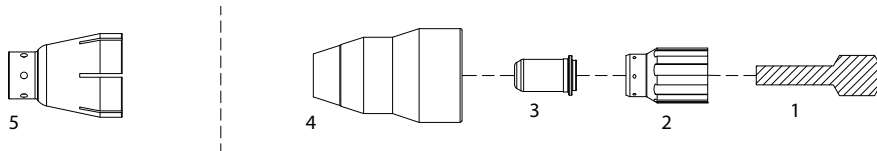
PASSEND FÜR / SUITABLE FOR:

**HYPERTHERM®**

POWERMAX 30® Air® - Air T30

POWERMAX 30® - T30v

POWERMAX 45® - T45v / T45m



Item	Bestell-Nr. / Order No.	Ref.	Bezeichnung	Description	Euro
1	05-031220478	220478	Elektrode <b>OEM</b>	Electrode <b>OEM</b>	
2	05-031220479	220479	Swirl Ring Max Life	Swirl ring Max Life	
3	05-031220480	220480	Düse 30A	Tip 30A	
4	05-031220483	220483	Kontakt-Düsenhalter	Retaining cap	
5	05-031220713	420399	Überwurfmutter (Tv30v™ only)	Deflector (Tv30v™ only)	

\*Hypertherm®, Powermax30®, Powermax45®, Max40® und Pac® sind eingetragene Marken und ausschließliches Eigentum von Hypertherm Inc. T45V, T45m, T30v und HYAMP sind Kennzeichen und ausschließliches Eigentum von Hypertherm Inc. P-M steht in keiner direkten oder indirekten Verbindung zu Hypertherm Inc. \*Hypertherm®, Powermax30®, Powermax45®, Max40® and Pac® are registered trade marks of exclusive property of Hypertherm Inc. T45V, T45m, T30v and HYAMP are distinctive signs of exclusive property of Hypertherm Inc. P-M is in no way directly or indirectly affiliated with Hypertherm Inc.\*

PASSEND FÜR / SUITABLE FOR:

**HYPERTHERM®**

POWERMAX® 105  
PH-125 und TH-125



Extended Parts PM Design

Item	Bestell-Nr. / Order No.Ref.	Bezeichnung	Description	Euro
1	05-4252677L 52677L	Elektrode lang	extended Electrode	
2	05-42514L12 51417L.12	Düse lang 65A	Extended Tip 65A	
	05-42514L13 51417L.13	Düse lang 85A	Extended Tip 85A	
	05-42514L15 51417L.15	Düse lang 105A	Extended Tip 105A	
	05-42514L17 51417L.17	Düse lang 125A	Extended Tip 125A	
3	05-4051926L 51926L	Schutzkappe lang 65-125A	Extended Shield 65-125A	

PASSEND FÜR / SUITABLE FOR:

**HYPERTHERM®**

POWERMAX® 125  
Precision Cut  
PH-160 und TH-160



Item	Bestell-Nr. / Order No.Ref.	Bezeichnung	Description	Euro
1	05-031420159 420159	Swirl Ring Precision Cut (Hand)	Swirl Ring Precision Cut (Hand Cutting)	
2	05-031420151 420151	Düse 30-45A, Precision Cut	Tip 30-45A, Precision Cut	
3	05-031420152 420152	Überwurfmutter	Deflektor	

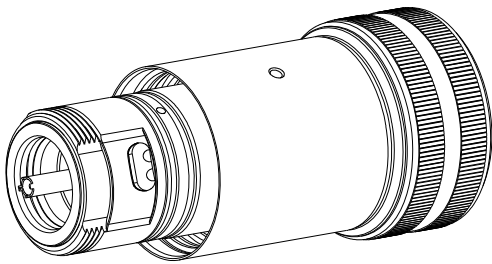
Die P+M Schweißtechnik GmbH steht in keiner geschäftlichen Beziehung zu den genannten Herstellerfirmen. Die zum Verkauf abgebildeten Teile sind keine Original-, sondern Nachbautteile. Hinweise auf Originalteile, Maschinen, Brenner- und Artikelnummern dienen ausschließlich der besseren Zuordnung. Wir behalten uns das Recht vor, Nachbautteile durch Originalteile zu ersetzen. P+M Schweißtechnik GmbH is in no way affiliated with the mentioned manufacturers. The parts advertised for sale are not genuine parts, but parts made for and by P+M. Reference to OEM machines, torches and numbers are for your convenience only.

PASSEND FÜR / SUITABLE FOR:

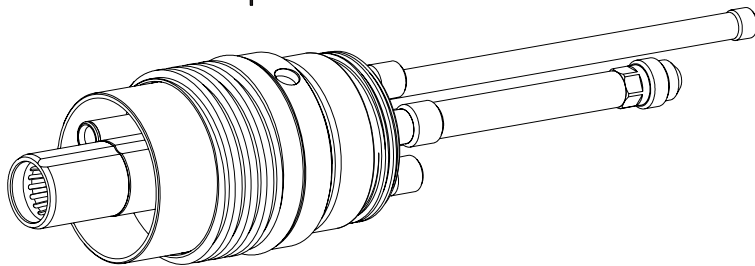
**HYPERTHERM®\***

HPR130®\* / HPR260®\*

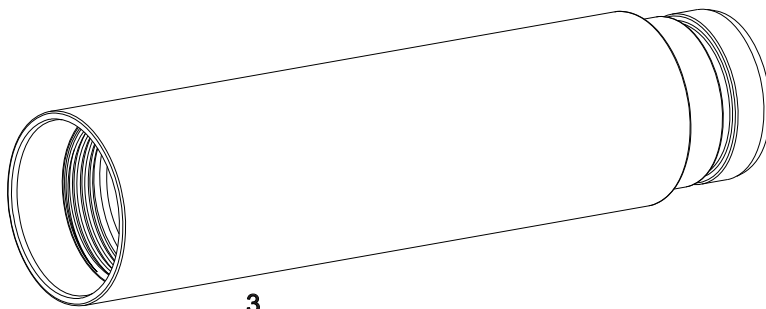
Upgrade HD3070®\*



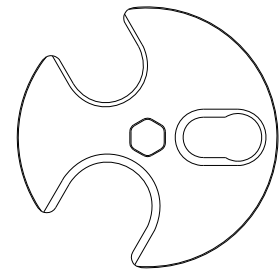
1



2



3



4

\*Alle Elektroden dürfen nur mit unserem Wasserkühlungsrohr verwendet werden.

\*All Electrodes MUST be used with our water cooling tube.

Quantity	Bestell-Nr. / Order No.	Ref.	Bezeichnung	Description	Euro
1 - Pos.1	05-031220162	220162	Brennerkopf HPR-130 / 260 (kein XD)	Torch head HPR-130 / 260 (no XD)	
2 - Pos.2	05-031220163	220163	Brenner	Quick-disconnect receptacle	
3 - Pos.3	05-031220232	220232	Einbauhülse	Mounting sleeve	
4 - Pos.4	05-031104119	104119	Elektrodenschlüssel	Wrench	

\*Hypertherm®, HPR130®, HPR260®, HD3070® sind eingetragene Marken im ausschließlichen Eigentum von Hypertherm Inc. P+M ist in keiner Weise direkt oder indirekt mit Hypertherm Inc. verbunden. \*Hypertherm®, HPR130®, HPR260®, HD3070®, are registered trade marks of exclusive property of Hypertherm Inc. P+M is in no way directly or indirectly affiliated with Hypertherm Inc.™.

PASSEND FÜR / SUITABLE FOR:

**HYPERTHERM®\***

HPR130®\* / HPR260®\*

Upgrade HD3070®\*

Quantity	Bestell-Nr. / Order No.	Ref.	Bezeichnung	Description	Euro
	05-03108405KIT		Baukasten 130-260A	Complete Kit 130-260A	
1	05-031220162	220162	Brennerkopf HPR-130 / 260 (no XD)	Torch head HPR-130 / 260 (no XD)	
1	05-031104119	104119	Elektrodenschlüssel	Wrench	
2	05-031220181	220181TD*	Elektrode 130A	Electrode 130A	
2	05-031220435	220435*	Elektrode 260A	Electrode 260A	
1	05-031220179	220179	Swirl Ring 80 / 130A Max Life	Swirl Ring 80 / 130A Max Life	
1	05-031220436	220436	Swirl Ring 260A Max Life	Swirl Ring 260A Max Life	
2	05-031220182	220182	Düse 130A	Nozzle 130A	
2	05-031220439	220439	Düse 260A	Nozzle 260A	
1	05-031220176	220176	Düsenhalter 80 / 130A	Retaining Cap 80 / 130A	
1	05-031220433	220433	Düsenhalter 260A	Retaining Cap 260A	
1	05-031220183	220183	Schutz 130A	Shield 130A	
1	05-031220440	220440	Schutz 260A	Shield 260A	
1	05-031220173	220173	Schutzkappe 30 / 130A	Shield Cap 30 / 130A	
1	05-031220398	220398	Schutzkappe 200 / 260A "Top Quality"	Shield Cap 200 / 260A "Top Quality"	

Quantity	Bestell-Nr. / Order No.	Ref.	Bezeichnung	Description	Euro
	05-03108405KIT1		Baukasten 130A	Starter Kit 130A	
1	05-031220162	220162	Brennerkopf HPR-130 / 260 (no XD)	Torch head HPR-130 / 260 (no XD)	
1	05-031220163	220163	Brenner	Quick-disconnect receptacle	
1	05-031104119	104119	Elektrodenschlüssel	Wrench	
2	05-031220181	220181TD*	Elektrode 130A	Electrode 130A	
1	05-031220179	220179	Swirl Ring 80 / 130A Max Life	Swirl Ring 80 / 130A Max Life	
2	05-031220182	220182	Düse 130A	Nozzle 130A	
1	05-031220176	220176	Düsenhalter 80 / 130A	Retaining Cap 80 / 130A	
1	05-031220183	220183	Schutz 130A	Shield 130A	
1	05-031220173	220173	Schutzkappe 30 / 130A	Shield Cap 30 / 130A	

Quantity	Bestell-Nr. / Order No.	Ref.	Bezeichnung	Description	Euro
	05-03108405KIT2		Baukasten 260A	Starter Kit 260A	
1	05-031220162	220162	Brennerkopf HPR-130 / 260 (no XD)	Torch head HPR-130 / 260 (no XD)	
1	05-031220163	220163	Brenner	Quick-disconnect receptacle	
1	05-031104119	104119	Elektrodenschlüssel	Wrench	
2	05-031220435	220435*	Elektrode 260A	Electrode 260A	
1	05-031220436	220436	Swirl Ring 260A Max Life	Swirl Ring 260A Max Life	
2	05-031220439	220439	Düse 260A	Nozzle 260A	
1	05-031220433	220433	Düsenhalter 260A	Retaining Cap 260A	
1	05-031220440	220440	Schutz 260A	Shield 260A	
1	05-031220398	220398	Schutzkappe 200 / 260A "Top Quality"	Shield Cap 200 / 260A "Top Quality"	

\*Hypertherm®, HPR130®, HPR260®, HD3070® sind eingetragene Marken im ausschließlichen Eigentum von Hypertherm Inc. P+M ist in keiner Weise direkt oder indirekt mit Hypertherm Inc. verbunden. \*Hypertherm®, HPR130®, HPR260®, HD3070®, are registered trade marks of exclusive property of Hypertherm Inc. P+M is in no way directly or indirectly affiliated with Hypertherm Inc.™.

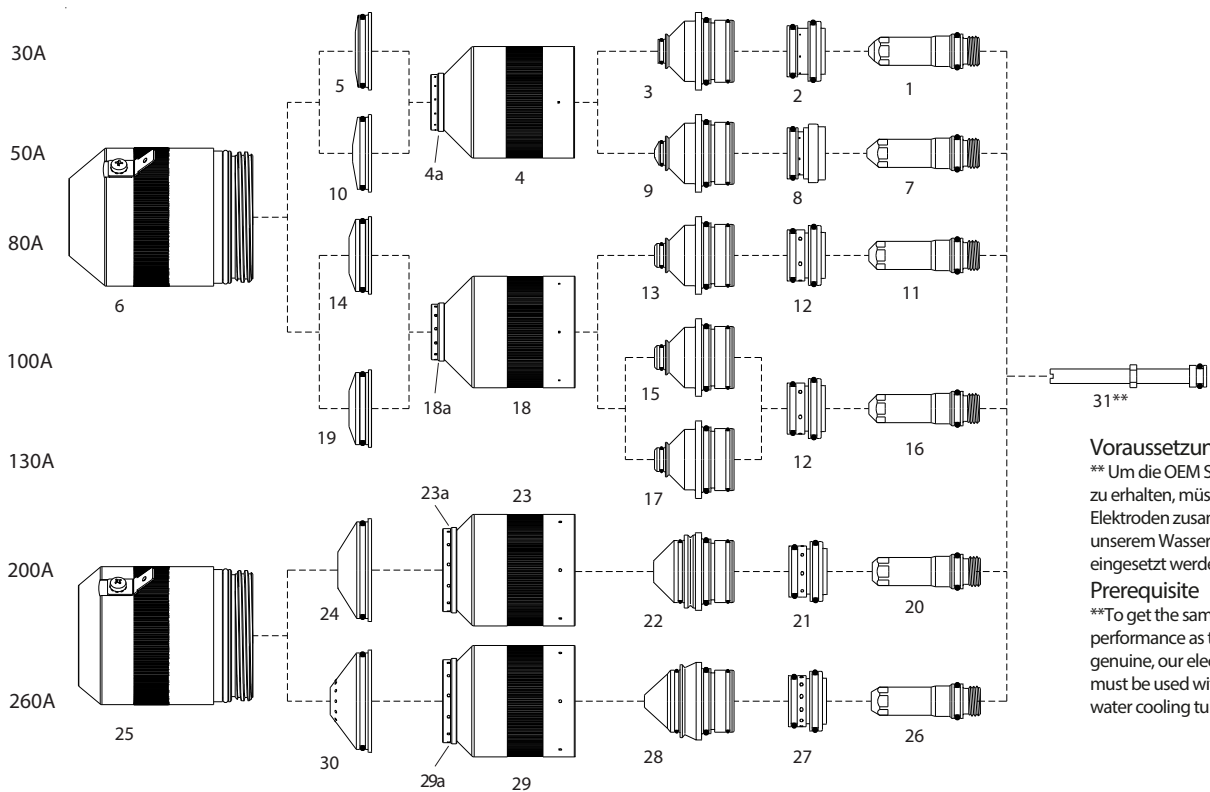
PASSEND FÜR / SUITABLE FOR:

**HYPERTHERM®**

HPR130®\* / HPR260®\*

Upgrade HD3070®\*

**MILD STEEL**  
Baustahl



**Voraussetzung**  
\*\* Um die OEM Standzeiten zu erhalten, müssen unsere Elektroden zusammen mit unserem Wasserkühlrohr eingesetzt werden.  
**Prerequisite**  
\*\*To get the same performance as the genuine, our electrodes must be used with our water cooling tube

\*Hypertherm®, HPR130®, HPR260®, HD3070® sind eingetragene Marken im ausschließlichen Eigentum von Hypertherm Inc. P-M ist in keiner Weise direkt oder indirekt mit Hypertherm Inc. verbunden. \*Hypertherm®, HPR130®, HPR260®, HD3070®, are registered trade marks of exclusive property of Hypertherm Inc. P-M is in no way directly or indirectly affiliated with Hypertherm Inc.\*

PASSEND FÜR / SUITABLE FOR:

**HYPERTHERM®\***

HPR130®\* / HPR260®\*

Upgrade HD3070®\*

Benutze die OEM Gastabellen

USE the same OEM gas regulation tables

Item	Bestell-Nr. / Order No.	Ref.	Bezeichnung	Description	Euro
1	05-031220192	220192TD	Elektrode 30A	Electrode 30A	
2	05-031220180	220180	Swirl Ring 30A	Swirl Ring 30A Max Life	
3	05-031220193	220193	Düse 30A	Nozzle 30A	
4	05-031220313	220313	Düsenhalter 30-50A	Retaining Cap 30-50A	
5	05-031220194	220194	Schutzkappe 30A	Shield 30A	
6	05-031220173	220173	Brennerkappe 30 A. - 130 A.	Shield Cap 30-50A	
7	05-031220552	220552	Elektrode 50A	Electrode 50A	
8	05-031220553	220553	Swirl Ring 50A Max Life	Swirl Ring 50A Max Life	
9	05-031220554	220554	Düse 50A	Nozzle 50A	
10	05-031220555	220555	Schutzkappe 50A	Shield 50A	
11	05-031220187	220187	Elektrode 80A	Electrode 80	
12	05-031220179	220179	Swirl Ring 80 / 130A Max Life	Swirl Ring 80 / 130A Max Life	
13	05-031220188	220188	Düse 80A	Nozzle 80A	
14	05-031220189	220189	Schutzkappe 80A	Shield 80A	
15	05-031220510	220510	Düse 100 A	Tip 100 A	
16	05-031220181	220181	Elektrode 130A	Electrode 130A	
17	05-031220182	220182	Düse 130A	Nozzle 130A"	
18	05-031220176	220176	Düsenhalter 80 - 130 A.	Retaining Cap 80 - 130 A.	
19	05-031220183	220183	Schutzkappe 130A	Shield 130A	
20	05-031220352	220352	Elektrode 200A	Electrode 200A	
21	05-031220353	220353	Swirl Ring 200A Max Life	Swirl Ring 200A Max Life	
22	05-031220354	220354	Düse 200A	Nozzle 200A	
23	05-031220355	220355	Düsenhalter 200 A.	Retaining Cap 200 A.	
24	05-031220356	220356	Schutzkappe 200A	Shield 200 A	
25	05-031220398	220398	Brennerkappe 200 - 260 A.	Shield Cap 200 - 260 A.	
26	05-031220435	220435	Elektrode 260A	Electrode 260A	
27	05-031220436	220436	Swirl Ring 260A	Swirl Ring 260A Max Life	
28	05-031220439	220439	Düse 260A	Nozzle 260A	
29	05-031220433	220433	Düsenhalter 260 A.	Retaining Cap 260 A.	
30	05-031220440	220440	Schutzkappe 260A	Shield 260 A	
31	05-031220340	220340	Kühlrohr**	Water cooling tube**	
4a	05-031220313-01		Ring für Düsenhalter 30 / 50A 220754	Ring for Retaining Cap 30 / 50A 220754	
18a	05-031220176-01		Ring für Düsenhalter 80 / 130A 220756	Ring for Retaining Cap 80 / 130A 220756	
23a	05-031220355-01		Ring für Düsenhalter 200A 220757	Ring for Retaining Cap 200A 220757	
29a	05-031220433-01		Ring für Düsenhalter 260A 220760	Ring for Retaining Cap 260A 220760	

\*Hypertherm®, HPR130®, HPR260®, HD3070® sind eingetragene Marken im ausschließlichen Eigentum von Hypertherm Inc. P+M ist in keiner Weise direkt oder indirekt mit Hypertherm Inc. verbunden. \*Hypertherm®, HPR130®, HPR260®, HD3070®, are registered trade marks of exclusive property of Hypertherm Inc. P+M is in no way directly or indirectly affiliated with Hypertherm Inc. .

PASSEND FÜR / SUITABLE FOR:

**HYPERTHERM®\***

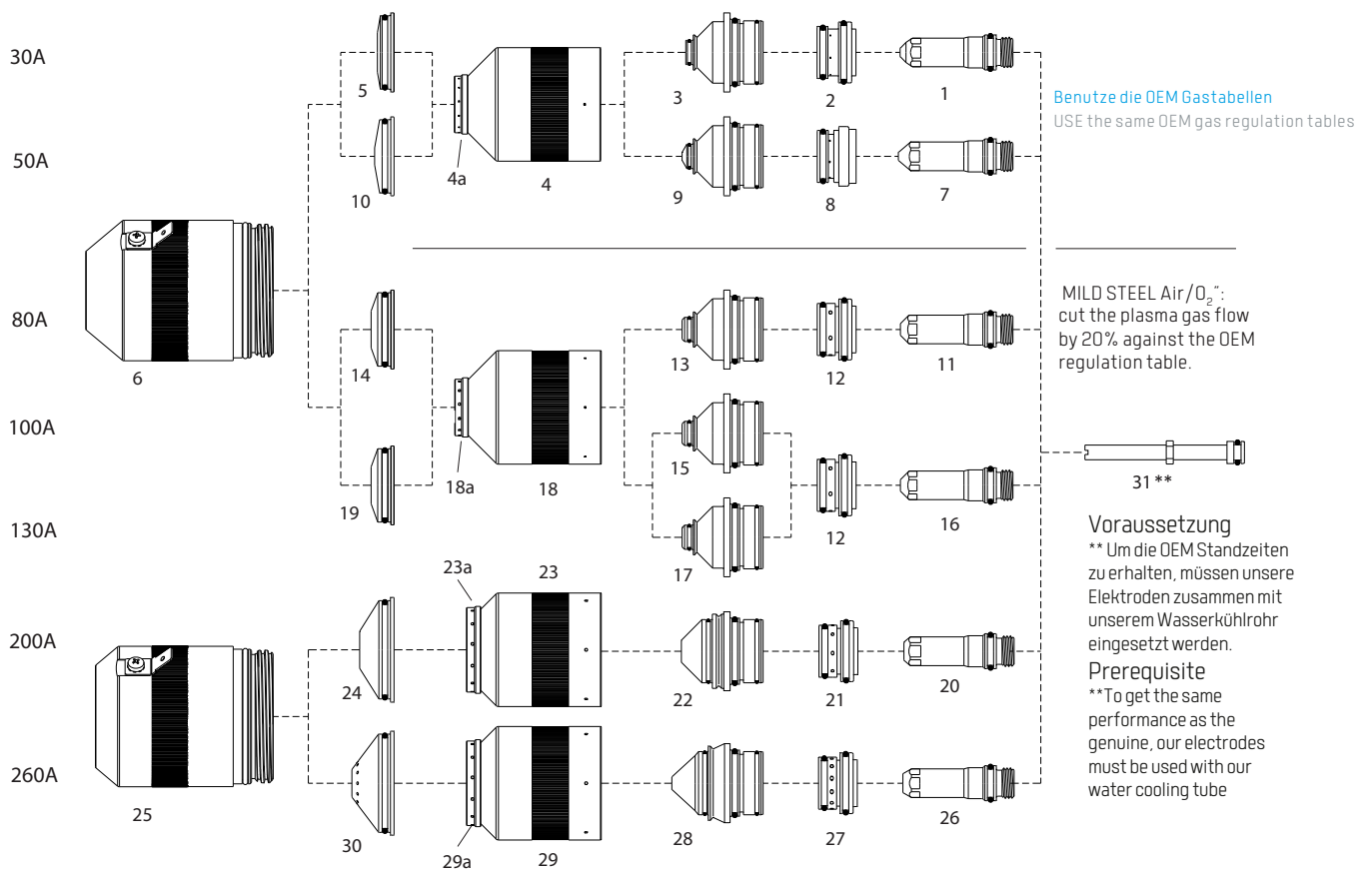
HPR130®\* / HPR260®\*

Upgrade HD3070®\*

**MILD STEEL / Baustahl  
SINGLE NOZZLES**

**DIFFER FROM OEM DESIGN**

MUST BE USED with a MANUAL gas control console ONLY



\*Hypertherm®, HPR130®, HPR260®, HD3070® sind eingetragene Marken im ausschließlichen Eigentum von Hypertherm Inc. P+M ist in keiner Weise direkt oder indirekt mit Hypertherm Inc. verbunden. \*Hypertherm®, HPR130®, HPR260®, HD3070®, are registered trade marks of exclusive property of Hypertherm Inc. P+M is in no way directly or indirectly affiliated with Hypertherm Inc.™.

PASSEND FÜR / SUITABLE FOR:

**HYPERTHERM®\***

HPR130®\* / HPR260®\*

Upgrade HD3070®\*

Item	Bestell-Nr. / Order No.	Ref.	Bezeichnung	Description	Euro
1	05-031220192	220192TD	Elektrode 30A	Electrode 30A	
2	05-031220180	220180	Swirl Ring 30A	Swirl Ring 30A Max Life	
3	05-031220193	220193	Düse 30A	Nozzle 30A	
4	05-031220313	220313	Düsenhalter 30-50A	Retaining Cap 30-50A	
5	05-031220194	220194	Schutzkappe 30A	Shield 30A	
6	05-031220173	220173	Brennerkappe 30 A. - 130 A.	Shield Cap 30-50A	
7	05-031220552	220552	Elektrode 50A	Electrode 50A	
8	05-031220553	220553	Swirl Ring 50A Max Life	Swirl Ring 50A Max Life	
9	05-031220554	220554	Düse 50A	Nozzle 50A	
10	05-031220555	220555	Schutzkappe 50A	Shield 50A	
11	05-031220187	220187	Elektrode 80A	Electrode 80	
12	05-031220179	220179	Swirl Ring 80 / 130A Max Life	Swirl Ring 80 / 130A Max Life	
13	05-031220188	220188	Düse 80A	Nozzle 80A	
14	05-031220189	220189	Schutzkappe 80A	Shield 80A	
15	05-031220510	220510	Düse 100 A	Tip 100 A	
16	05-031220181	220181	Elektrode 130A	Electrode 130A	
17	05-031220182	220182	Düse 130A	Nozzle 130A"	
18	05-031220176	220176	Düsenhalter 80 - 130 A.	Retaining Cap 80 - 130 A.	
19	05-031220183	220183	Schutzkappe 130A	Shield 130A	
20	05-031220352	220352	Elektrode 200A	Electrode 200A	
21	05-031220353	220353	Swirl Ring 200A Max Life	Swirl Ring 200A Max Life	
22	05-031220354	220354	Düse 200A	Nozzle 200A	
23	05-031220355	220355	Düsenhalter 200 A.	Retaining Cap 200 A.	
24	05-031220356	220356	Schutzkappe 200A	Shield 200 A	
25	05-031220398	220398	Brennerkappe 200 - 260 A.	Shield Cap 200 - 260 A.	
26	05-031220435	220435	Elektrode 260A	Electrode 260A	
27	05-031220436	220436	Swirl Ring 260A	Swirl Ring 260A Max Life	
28	05-031220439	220439	Düse 260A	Nozzle 260A	
29	05-031220433	220433	Düsenhalter 260 A.	Retaining Cap 260 A.	
30	05-031220440	220440	Schutzkappe 260A	Shield 260 A	
31	05-031220340	220340	Kühlrohr**	Water cooling tube**	
4a	05-031220313-01		Ring für Düsenhalter 30 / 50A 220754	Ring for Retaining Cap 30 / 50A 220754	
18a	05-031220176-01		Ring für Düsenhalter 80 / 130A 220756	Ring for Retaining Cap 80 / 130A 220756	
23a	05-031220355-01		Ring für Düsenhalter 200A 220757	Ring for Retaining Cap 200A 220757	
29a	05-031220433-01		Ring für Düsenhalter 260A 220760	Ring for Retaining Cap 260A 220760	

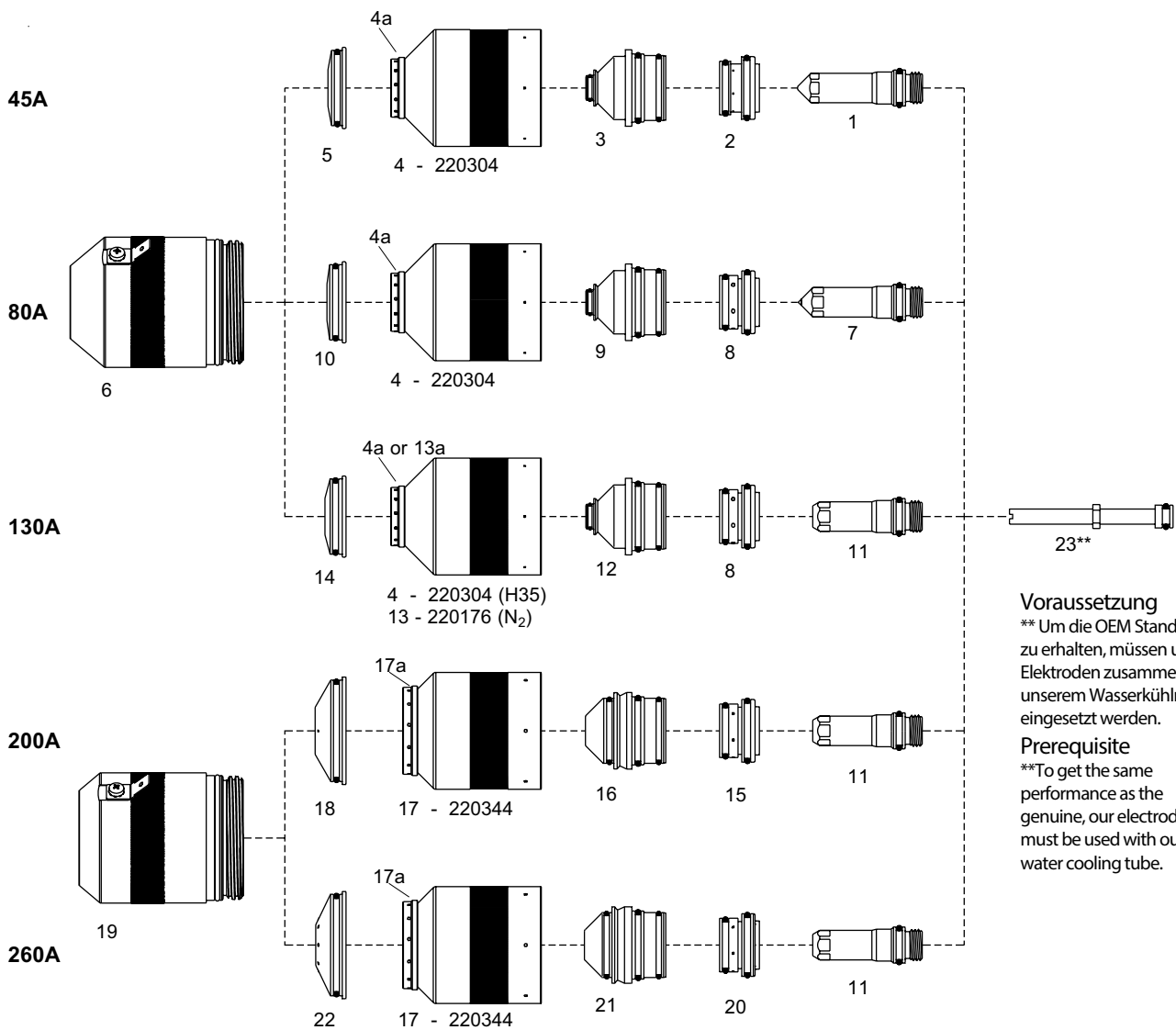
\*Hypertherm®, HPR130®, HPR260®, HD3070® sind eingetragene Marken im ausschließlichen Eigentum von Hypertherm Inc. P+M ist in keiner Weise direkt oder indirekt mit Hypertherm Inc. verbunden. \*Hypertherm®, HPR130®, HPR260®, HD3070®, are registered trade marks of exclusive property of Hypertherm Inc. P+M is in no way directly or indirectly affiliated with Hypertherm Inc. .

PASSEND FÜR / SUITABLE FOR:

**HYPERTHERM®\***

HPR130\* / HPR260®\*

**Edelstahl / STAINLESS STEEL**



**Voraussetzung**

\*\* Um die OEM Standzeiten zu erhalten, müssen unsere Elektroden zusammen mit unserem Wasserkühlrohr eingesetzt werden.

**Prerequisite**

\*\*To get the same performance as the genuine, our electrodes must be used with our water cooling tube.

\*Hypertherm®, HPR130®, HPR260®, HD3070® sind eingetragene Marken im ausschließlichen Eigentum von Hypertherm Inc. P+M ist in keiner Weise direkt oder indirekt mit Hypertherm Inc. verbunden. \*Hypertherm®, HPR130®, HPR260®, HD3070®, are registered trade marks of exclusive property of Hypertherm Inc. P+M is in no way directly or indirectly affiliated with Hypertherm Inc.™.

PASSEND FÜR / SUITABLE FOR:

**HYPERTHERM®\***

HPR130\* / HPR260®\*

Item	Bestell-Nr. / Order No.	Ref.	Bezeichnung	Description	Euro
1	05-031220308	220308	Elektrode 45A	Electrode 45A	
2	05-031220180	220180	Swirl Ring 45A	Swirl Ring 45A	
3	05-031220201	220201	Düse 45A	Nozzle 45A	
4	05-031220304	220304	Düsenkappe 45-130A (H35)	Retaining Cap 45-130A (H35)	
5	05-031220202	220202	Schutzkappe 45A	Shield 45A	
6	05-031220173	220173	Brennerkappe 45-130A "Top Quality"	Shield Cap 45-130A "Top Quality"	
7	05-031220339	220339	Elektrode 80A	Electrode 80A	
8	05-031220179	220179	Swirl Ring 80-130A	Swirl Ring 80-130A	
9	05-031220337	220337	Düse 80A	Nozzle 80A	
10	05-031220338	220338	Schutzkappe 80A	Shield 80A	
11	05-031220307	220307	Elektrode 130-260A	Electrode 130-260A	
12	05-031220197	220197	Düse 130A	Nozzle 130A	
13	05-031220176	220176	Düsenkappe 130A (N <sub>2</sub> )	Retaining Cap 130A (N <sub>2</sub> )	
14	05-031220198	220198	Schutzkappe 130A	Shield 130A	
15	05-031220342	220342	Swirl Ring 200A	Swirl Ring 200A	
14	05-031220343	220343	Düse 200A	Nozzle 200A	
17	05-031220344	220344	Düsenkappe 200-260A	Retaining Cap 200-260A	
18	05-031220345	220345	Schutzkappe 200A	Shield 200A	
19	05-031220398	220398	Brennerkappe 200-260A "Top Quality"	Shield Cap 200-260A "Top Quality"	
20	05-031220405	220405	Swirl Ring 260A	Swirl Ring 260A	
21	05-031220406	220406	Düse 260A	Nozzle 260A	
22	05-031220407	220407	Schutzkappe 260A	Shield 260A	
23	05-031220340	220340	Kühlrohr**	Water cooling tube**	
13a	05-031220176-01	220176	Ring für Düsenhalter 130A (N <sub>2</sub> )	Ring for Retaining Cap 130A (N <sub>2</sub> )	
4a	05-031220304-01	220304	Ring für Düsenhalter 45-130A (H35)	Ring for Retaining Cap 45-130A (H35)	
17a	05-031220344-01	220344	Ring für Düsenhalter 200-260A	Ring for Retaining Cap 200-260A	

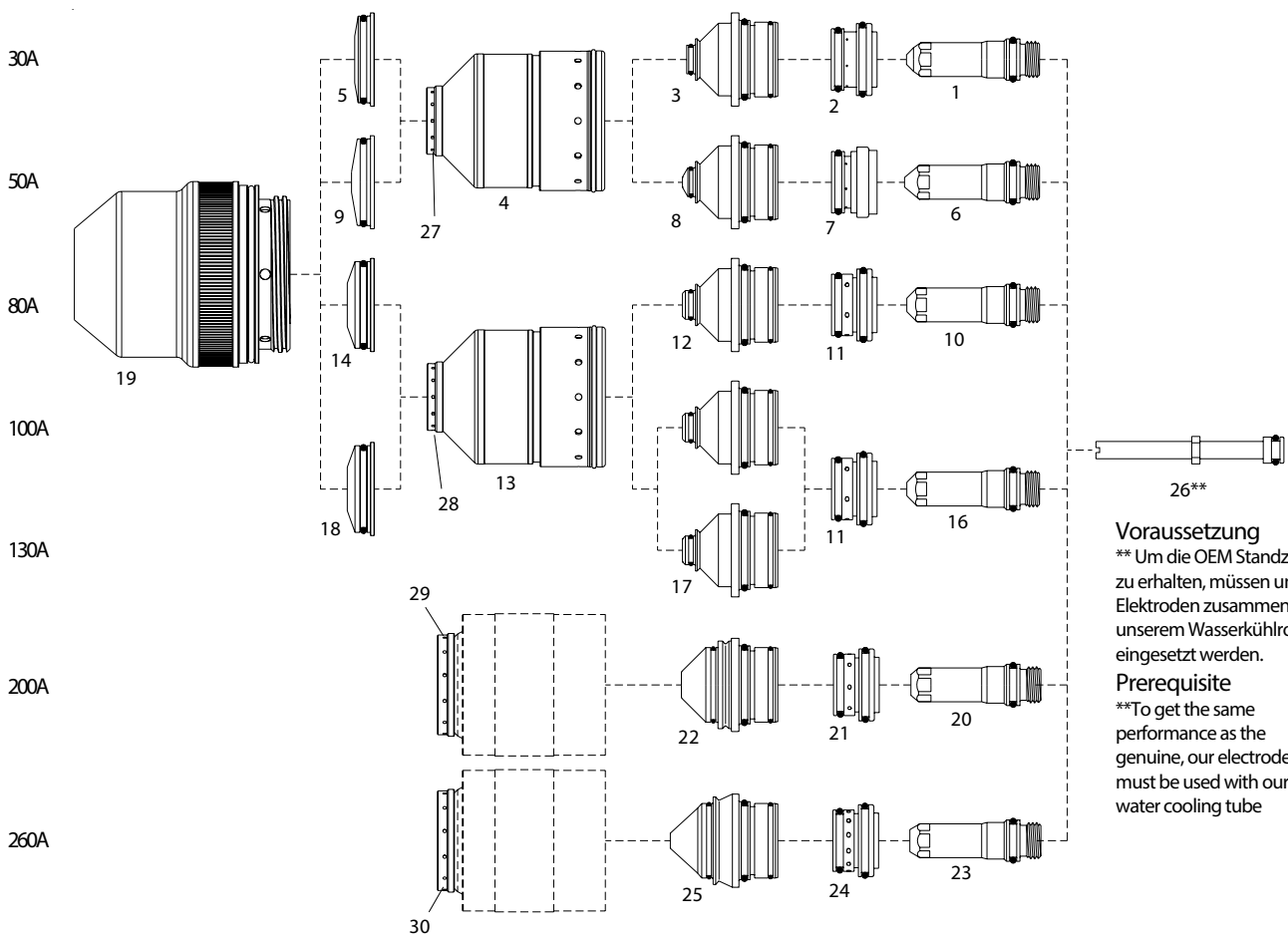
\*Hypertherm®, HPR130®, HPR260®, HD3070® sind eingetragene Marken im ausschließlichen Eigentum von Hypertherm Inc. P+M ist in keiner Weise direkt oder indirekt mit Hypertherm Inc. verbunden. \*Hypertherm®, HPR130®, HPR260®, HD3070®, are registered trade marks of exclusive property of Hypertherm Inc. P+M is in no way directly or indirectly affiliated with Hypertherm Inc. .

PASSEND FÜR / SUITABLE FOR:

**HYPERTHERM®\***

HPR130XD®\* / HPR260XD®\*

**MILD STEEL**  
Baustahl



**Voraussetzung**

\*\* Um die OEM Standzeiten zu erhalten, müssen unsere Elektroden zusammen mit unserem Wasserkühlrohr eingesetzt werden.

**Prerequisite**

\*\*To get the same performance as the genuine, our electrodes must be used with our water cooling tube

\*Hypertherm®, HPR130XD®, HPR260XD® sind eingetragene Marken im ausschließlichen Eigentum von Hypertherm Inc. P+M ist in keiner Weise direkt oder indirekt mit Hypertherm Inc. verbunden. \*Hypertherm®, HPR130XD®, HPR260XD® are registered trade marks of exclusive property of Hypertherm Inc. P+M is in no way directly or indirectly affiliated with Hypertherm Inc.\*

PASSEND FÜR / SUITABLE FOR:

**HYPERTHERM®\***

HPR130XD®\* / HPR260XD®\*

Benutze die OEM Gastabellen

USE the same OEM gas regulation tables

Item	Bestell-Nr. / Order No.	Ref.	Bezeichnung	Description	Euro
1	05-031220192	220192TD	Elektrode 30A	Electrode 30A	
2	05-031220180	220180	Swirl Ring 30A	Swirl Ring 30A Max Life	
3	05-031220193	220193	Düse 30A	Nozzle 30A	
4	05-031220754	220754	Düsenhalter 30-50A	Retaining Cap 30-50A	
5	05-031220194	220194	Schutzkappe 30A	Shield 30A	
6	05-031220552	220552	Elektrode 50A	Electrode 50A	
7	05-031220553	220553	Swirl Ring 50A Max Life	Swirl Ring 50A Max Life	
8	05-031220554	220554	Düse 50A	Nozzle 50A	
9	05-031220555	220555	Schutzkappe 50A	Shield 50A	
10	05-031220187	220187	Elektrode 80A	Electrode 80	
11	05-031220179	220179	Swirl Ring 80 / 130A Max Life	Swirl Ring 80 / 130A Max Life	
12	05-031220188	220188	Düse 80A	Nozzle 80A	
13	05-031220756	220756	Düsenhalter 80-130 A	Retaining Cap 80-130 A	
14	05-031220189	220189	Schutzkappe 80A	Shield 80A	
16	05-031220181	220181	Elektrode 130A	Electrode 130A	
17	05-031220182	220182	Düse 130A	Nozzle 130A"	
18	05-031220183	220183	Schutzkappe 130A	Shield 130A	
19	05-031220747	220747	Schutzkappe 30-130A	Shield Cap 30-130A	
20	05-031220352	220352	Elektrode 200A	Electrode 200A	
21	05-031220353	220353	Swirl Ring 200A Max Life	Swirl Ring 200A Max Life	
22	05-031220354	220354	Düse 200A	Nozzle 200A	
23	05-031220435	220435	Elektrode 260A	Electrode 260A	
24	05-031220436	220436	Swirl Ring 260A	Swirl Ring 260A Max Life	
25	05-031220439	220439	Düse 260A	Nozzle 260A	
26	05-031220340	220340	Kühlrohr**	Water cooling tube**	
27	05-031220313-01		Ring für Düsenhalter 30 / 50A 220754	Ring for Retaining Cap 30 / 50A 220754	
28	05-031220176-01		Ring für Düsenhalter 80 / 130A 220756	Ring for Retaining Cap 80 / 130A 220756	
29	05-031220355-01		Ring für Düsenhalter 200A 220757	Ring for Retaining Cap 200A 220757	
30	05-031220433-01		Ring für Düsenhalter 260A 220760	Ring for Retaining Cap 260A 220760	

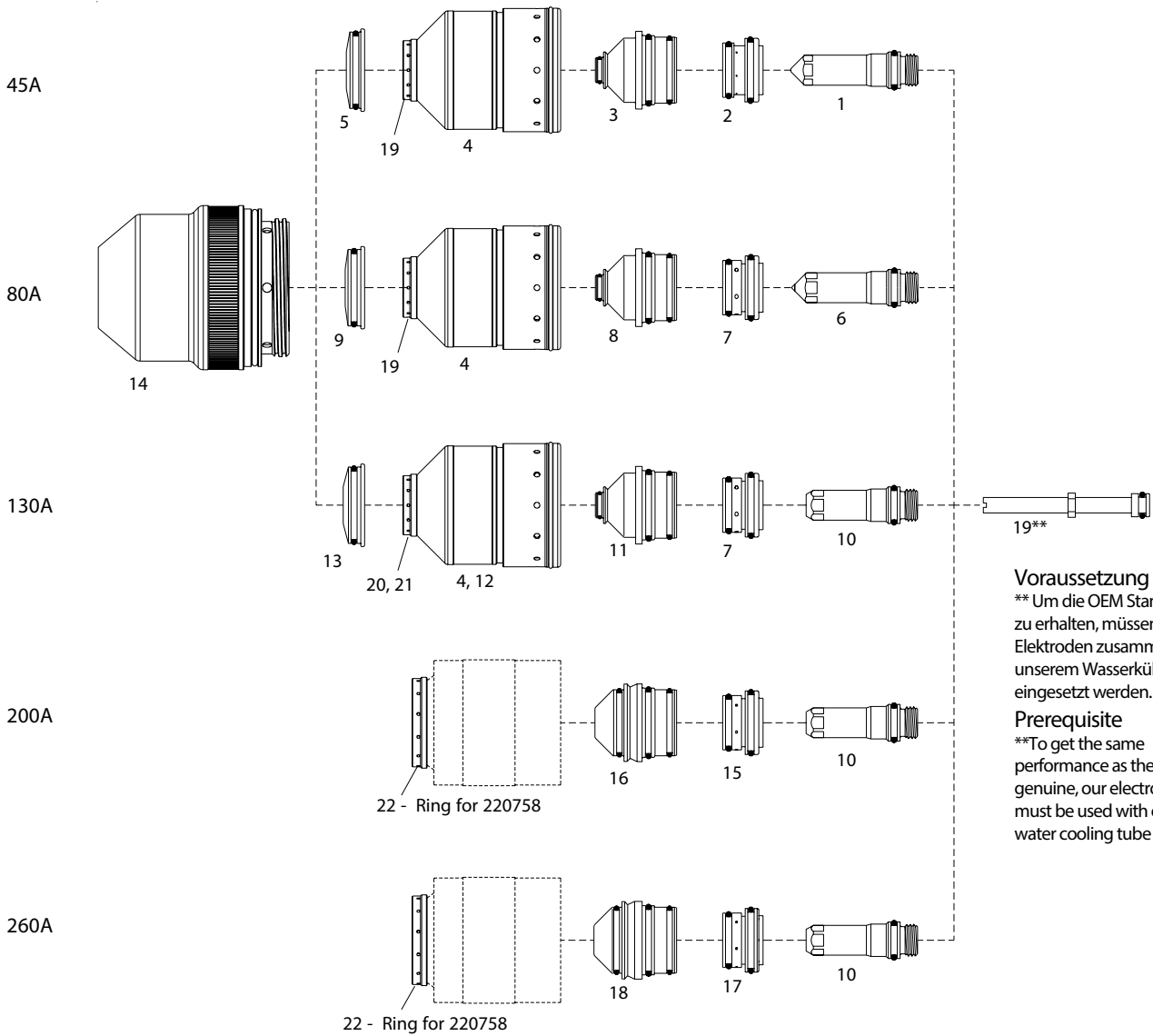
\*Hypertherm®, HPR130XD®, HPR260XD® sind eingetragene Marken im ausschließlichen Eigentum von Hypertherm Inc. P+M ist in keiner Weise direkt oder indirekt mit Hypertherm Inc. verbunden. \*Hypertherm®, HPR130XD®, HPR260XD® are registered trade marks of exclusive property of Hypertherm Inc. P+M is in no way directly or indirectly affiliated with Hypertherm Inc.™.

PASSEND FÜR / SUITABLE FOR:

**HYPERTHERM®**

HPR130XD®\* / HPR260XD®\*

**STAINLESS STEEL  
Edelstahl**



**Voraussetzung**  
 \*\* Um die OEM Standzeiten zu erhalten, müssen unsere Elektroden zusammen mit unserem Wasserkühlrohr eingesetzt werden.  
**Prerequisite**  
 \*\*To get the same performance as the genuine, our electrodes must be used with our water cooling tube

\*Hypertherm®, HPR130XD®, HPR260XD® sind eingetragene Marken im ausschließlichen Eigentum von Hypertherm Inc. P+M ist in keiner Weise direkt oder indirekt mit Hypertherm Inc. verbunden. \*Hypertherm®, HPR130XD®, HPR260XD® are registered trade marks of exclusive property of Hypertherm Inc. P+M is in no way directly or indirectly affiliated with Hypertherm Inc.™.

PASSEND FÜR / SUITABLE FOR:

**HYPERTHERM®\***

HPR130XD®\* / HPR260XD®\*

Item	Bestell-Nr. / Order No.	Ref.	Bezeichnung	Description	Euro
1	05-031220308	220308	Elektrode 45A	Electrode 45A	
2	05-031220180	220180	Swirl Ring 45A	Swirl Ring 45A	
3	05-031220201	220201	Düse 45A	Nozzle 45A	
4	05-031220755	220755	Düsenhalter 45-135A	Retaining Cap 45-135A	
5	05-031220202	220202	Schutzkappe 45A	Shield 45A	
6	05-031220339	220339	Elektrode 80A	Electrode 80A	
7	05-031220179	220179	Swirl Ring 80-130A	Swirl Ring 80-130A	
8	05-031220337	220337	Düse 80A	Nozzle 80A	
9	05-031220338	220338	Schutzkappe 80A	Shield 80A	
10	05-031220307	220307	Elektrode 130A	Electrode 130A	
11	05-031220197	220197	Düse 130A	Nozzle 130A	
12	05-031220756	220756	Düsenhalter 45-135A	Retaining Cap 45-135A	
13	05-031220198	220198	Schutzkappe 130A	Shield 130A	
14	05-031220747	220747	Schutzkappe 30-130A	Shield Cap 30-130A	
15	05-031220342	220342	Swirl Ring 200A	Swirl Ring 200A	
16	05-031220343	220343	Düse 200A	Nozzle 200A	
17	05-031220405	220405	Swirl Ring 260A	Swirl Ring 260A	
18	05-031220406	220406	Düse 260A	Nozzle 260A	
19	05-031220340	220340	Kühlrohr**	Water cooling tube	
20	05-031220304-01	220755	Ring für Düsenhalter 45-130A (H35)	Ring for Retaining Cap 45-130A (H35)	
21	05-031220176-01	220556	Ring für Düsenhalter 130A (N <sub>2</sub> )	Ring for Retaining Cap 130A (N <sub>2</sub> )	
22	05-031220344-01	220758	Ring für Düsenhalter 200-260A	Ring for Retaining Cap 200-260A	

\*Hypertherm®, HPR130XD®, HPR260XD® sind eingetragene Marken im ausschließlichen Eigentum von Hypertherm Inc. P+M ist in keiner Weise direkt oder indirekt mit Hypertherm Inc. verbunden. \*Hypertherm®, HPR130XD®, HPR260XD® are registered trade marks of exclusive property of Hypertherm Inc. P+M is in no way directly or indirectly affiliated with Hypertherm Inc.™.

PASSEND FÜR / SUITABLE FOR:

**KJELLBERG®**

FineFocus 450® / Torch PB-S47™



Item	Bestell-Nr. / Order No.	Ref.	Bezeichnung	Description	Euro
1	05-1311832201152	.11.832.201.152	Kühlrohr	Cooling tube	
2	05-1310575036	.10.575.036	O-Ring 12x1,5 Silikon (10 Stk)	O-Ring 12x1.5 Silicone(10pcs.)	
	05-1310575052	.10.575.052	O-Ring 20x2 Silikon (20 Stk)	O-Ring 20x2 Silicone (20 pcs.)	
3	05-13118343213001	.11.834.321.3001	Elektrode	Electrode	
4	05-13118343213001SB	.11.834.321.3001SB	Elektrode Silber	Electrode silver	
5	05-1311834321153	.11.834.321.153	Swirl Ring (Vespe) Z111	Swirl ring (Vespe) Z111	
6	05-1311834321410	.11.834.321.410	Düse L1e-XI Ø 1,0, O <sub>2</sub>	Nozzle L1e-XI Ø 1.0, O <sub>2</sub>	
	05-1311834321413	.11.834.321.413	Düse L1e-XI Ø 1,3, O <sub>2</sub>	Nozzle L1e-XI Ø 1.3, O <sub>2</sub>	
	05-1311834321414	.11.834.321.414	Düse L1e-XI Ø 1,4, O <sub>2</sub>	Nozzle L1e-XI Ø 1.4, O <sub>2</sub>	
7	05-1311832201160	.11.832.201.160	Düsenhalter	Nozzle retaining cup	
8	05-13118322011561	.11.832.201.1561	Wirbelgaskappe Ø 3.0 W4130	Shield Ø 3.0 W4130	
	05-13118322011571	.11.832.201.1571	Wirbelgaskappe Ø 4.0 W4140	Shield Ø 4.0 W4140	
9	05-1311832201081	.11.832.201.081	Schutzkappe	Shield Cup	

PASSEND FÜR / SUITABLE FOR:

**KJELLBERG®**

PA-S75™

PB-S75™

PB-S76™

PB-S77™

FINEFOCUS® 800

FINEFOCUS® 900



Item	Bestell-Nr. / Order No.	Ref.	Bezeichnung	Description	Euro
1	05-1311828921300	.11.828.921.300	Elektrode K2-XL O <sub>2</sub>	Electrode K2-XL O <sub>2</sub>	
	05-1311833121300	.11.833.121.300	Elektrode K3-XL O <sub>2</sub>	Electrode K3-XL O <sub>2</sub>	
2	05-131240860	.12.40860	Swirl Ring V101	Swirl ring V101	
3	05-1311828901415	.11.828.901.414	Düse L3-XL - Ø 1,4mm 120A, O <sub>2</sub>	Nozzle L3-XL - Ø 1,4mm 120A, O <sub>2</sub>	
	05-1311828901420	.11.828.901.420	Düse L1-XL - Ø 2,0mm 160A, O <sub>2</sub>	Nozzle L1-XL - Ø 2,0mm 160A, O <sub>2</sub>	
	05-1311828901425	.11.828.901.425	Düse L2-XL - Ø 2,5mm 250A, O <sub>2</sub>	Nozzle L2-XL - Ø 2,5mm 250A, O <sub>2</sub>	
	05-1311828901427	.11.828.901.427	Düse L4-XL - Ø 2,7mm 300A, O <sub>2</sub>	Nozzle L4-XL - Ø 2,7mm 300A, O <sub>2</sub>	
4	05-131237790	.12.37790	Spritzschutz V3000 - Ø 38mm	Shield cap V3000 - Ø 38mm	

Die P+M Schweißtechnik GmbH steht in keiner geschäftlichen Beziehung zu den genannten Herstellerfirmen. Die zum Verkauf abgebildeten Teile sind keine Original-, sondern Nachbautteile. Hinweise auf Originalteile, Maschinen, Brenner- und Artikelnummern dienen ausschließlich der besseren Zuordnung. Wir behalten uns das Recht vor, Nachbautteile durch Originalteile zu ersetzen. P+M Schweißtechnik GmbH is in no way affiliated with the mentioned manufacturers. The parts advertised for sale are not genuine parts, but parts made for and by P+M. Reference to OEM machines, torches and numbers are for your convenience only.

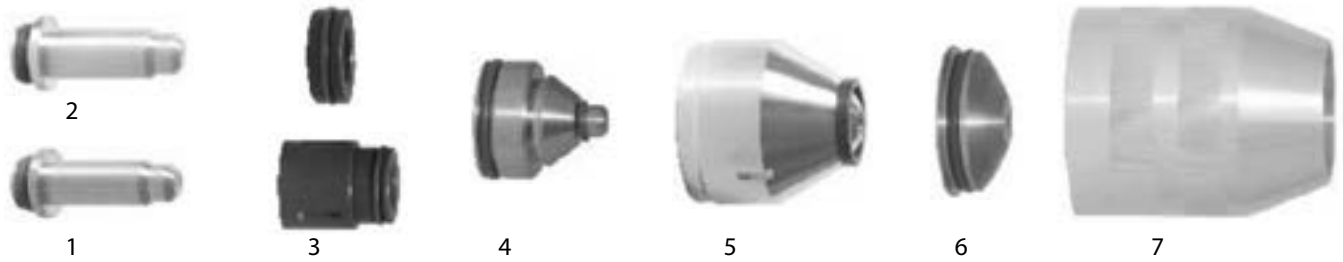
PASSEND FÜR / SUITABLE FOR:

**KJELLBERG®**

HiFocus 80i®

Torch PerCut 80®

PerCut 90®



Original-Brenner und -Verschleißteile auf Anfrage.  
 OEM torches and consumables on request.

Item	Bestell-Nr. / Order No.	Ref.	Bezeichnung	Description	Euro
1	05-1311845401300	11.845.401.300	Elektrode M001 Luft	Cathode M001 Air	
	05-1311845501300	11.845.501.300	Elektrode M011 Luft	Cathode M011 Air	
2	05-1311845421310	11.845.421.310	Elektrode O <sub>2</sub> X1 M002 - Silber	Electrode O <sub>2</sub> X1 M002 - Solid Silver	
	05-1311845521310	11.845.521.310	Elektrode O <sub>2</sub> X1 M012 - Silber	Electrode O <sub>2</sub> X1 M012 - Solid Silver	
3	05-1311835221153	11.835.221.153	Swirl ring Z101 - 3 Löcher (vespel®)	Swirl ring Z101 - 3 holes (vespel®)	
	05-1311835221154	11.835.221.154	Swirl ring Z102 - 2 Löcher (vespel®)	Swirl ring Z102 - 2 holes (vespel®)	
	05-1311834321153	11.834.321.153	Swirl Ring Vespel Z111	Swirl ring (Vespel) Z111	
	05-1311835421303	11.835.421.303	Abstandshalter Z111A (vespel®)	Spacer ring Z111A (vespel®)	
4	05-1311845421406	11.845.421.406	Düse Ø 0,6 M2006	Nozzle Ø 0.6 M2006	
	05-1311845421407	11.845.421.407	Düse Ø 0,7 M2007	Nozzle Ø 0.7 M2007	
	05-1311845421408	11.845.421.408	Düse Ø 0,8 M2008	Nozzle Ø 0.8 M2008	
	05-1311845421409	11.845.421.409	Düse Ø 0,9 M2009	Nozzle Ø 0.9 M2009	
	05-1311845421410	11.845.421.410	Düse Ø 1,0 M2010	Nozzle Ø 1.0 M2010	
	05-1311845521412	11.845.521.412	Düse Ø 1,2 M2212	Nozzle Ø 1.2 M2212	
5	05-1311845401160	11.845.401.160	Düsenhalter M3004 - Ø 0,4mm OEM	Retaining cap M3004 - Ø 0,4mm OEM	
	05-1311845401162	11.845.401.162	Düsenhalter M3008 - Ø 0,8mm OEM	Retaining cap M3008 - Ø 0,8mm OEM	
	05-13118454011622	11.845.401.1622	Düsenhalter M3028 - Ø 0,8mm OEM	Retaining cap M3028 - Ø 0,8mm OEM	
6	05-13118352011561	11.835.201.1561	Wirbelgaskappe Ø 1,5 Z4015	Shield Ø 1.5 Z4015	
	05-13118352011571	11.835.201.1571	Wirbelgaskappe Ø 2,0 Z4020	Shield Ø 2.0 Z4020	
	05-13118352011551	11.835.201.1551	Wirbelgaskappe Ø 2,2 Z4022	Shield Ø 2.2 Z4022	
	05-13118352011581	11.835.201.1581	Wirbelgaskappe Ø 2,5 Z4025	Shield Ø 2.5 Z4025	
	05-13118352011591	11.835.201.1591	Wirbelgaskappe Ø 3,0 Z4030	Shield Ø 3.0 Z4030	
	05-13118354011571	11.835.401.1571	Wirbelgaskappe Ø 4,0 Z4140	Shield Ø 4.0 Z4140	
7	05-1311835201081	11.835.201.081	Spritzschutz Z501	Shield Cup	

Die P+M Schweißtechnik GmbH steht in keiner geschäftlichen Beziehung zu den genannten Herstellerfirmen. Die zum Verkauf abgebildeten Teile sind keine Original-, sondern Nachbautteile. Hinweise auf Originalteile, Maschinen, Brenner- und Artikelnummern dienen ausschließlich der besseren Zuordnung. Wir behalten uns das Recht vor, Nachbautteile durch Originalteile zu ersetzen. P+M Schweißtechnik GmbH is in no way affiliated with the mentioned manufacturers. The parts advertised for sale are not genuine parts, but parts made for and by P+M. Reference to OEM machines, torches and numbers are for your convenience only.

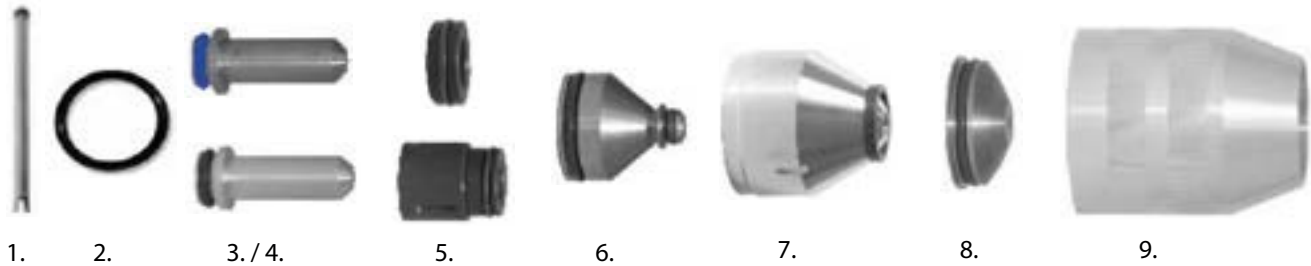
PASSEND FÜR / SUITABLE FOR:

**KJELLBERG®**

HiFocus 100®

Torch PerCut 100®

PerCut 101®



Item	Bestell-Nr. / Order No.	Ref.	Bezeichnung	Description	Euro
1	05-1311835201152	11.835.201.152	Kühlrohr PerCut 100®	Cooling Tube PerCut 100®	
2	05-1310575052	10.575.052	O-Ring 20x2 Silikon	O-Ring 20x2 Silikon	
	05-1310505946	10.505.946	O-Ring 36x2 Silikon	O-Ring 36x2 Silikon	
3	05-13118352213101	11.835.221.3101	Elektrode Z002 - XL	Cathode Z002 - XL	
4	05-13118354213101	11.835.421.3101	Elektrode Z012 - XL	Cathode Z012 - XL	
5	05-1311834321153	11.834.321.153	Swirl Ring (Vespel®) Z111	Swirl ring ((Vespel®)) Z111	
	05-1311835421303	11.835.421.303	Abstandshalter (Vespel®) Z111A	Spacer ring (Vespel®) Z111A	
	05-1311835221153	11.835.221.153	Swirl ring - Vespel® Z101	Swirl ring - Vespel® Z101	
6	05-1311835221406	11.835.221.406	Düse Ø 0,6 O <sub>2</sub> Z2006 (XF)	Nozzle Ø 0.6 O <sub>2</sub> Z2006 (XF)	
	05-1311835221407	11.835.221.407	Düse Ø 0,7 O <sub>2</sub> Z2007 (XF)	Nozzle Ø 0.7 O <sub>2</sub> Z2007 (XF)	
	05-1311835221408	11.835.221.408	Düse Ø 0,8 O <sub>2</sub> Z2008 (XF)	Nozzle Ø 0.8 O <sub>2</sub> Z2008 (XF)	
	05-1311835221409	11.835.221.409	Düse Ø 0,9 O <sub>2</sub> Z2009 (XF)	Nozzle Ø 0.9 O <sub>2</sub> Z2009 (XF)	
	05-1311835221410	11.835.221.410	Düse Ø 1,0 O <sub>2</sub> Z2010 (XF)	Nozzle Ø 1.0 O <sub>2</sub> Z2010 (XF)	
	05-1311835221411	11.835.221.411	Düse Ø 1,1 O <sub>2</sub> Z2011 (XF)	Nozzle Ø 1.1 O <sub>2</sub> Z2011 (XF)	
	05-1311835221412	11.835.221.412	Düse Ø 1,2 O <sub>2</sub> Z2012 (XF)	Nozzle Ø 1.2 O <sub>2</sub> Z2012 (XF)	
	05-1311835421412	11.835.421.412	Düse Ø 1,2 O <sub>2</sub> Z2112 (XF)	Nozzle Ø 1.2 O <sub>2</sub> Z2112 (XF)	
	05-1311835421414	11.835.421.414	Düse Ø 1,4 O <sub>2</sub> Z2114 (XF)	Nozzle Ø 1.4 O <sub>2</sub> Z2114 (XF)	
7	05-1311835201160	11.835.201.160	Düsenhalter Ø 0,4 Z3004	Nozzle retaining cup Ø 0.4 Z3004	
	05-1311835201162	11.835.201.162	Düsenhalter Ø 0,8 Z3008	Nozzle retaining cup Ø 0.8 Z3008	
8	05-13118352011561	11.835.201.1561	Wirbelgaskappe Ø 1,5 Z4015	Shield Ø 1.5 Z4015	
	05-13118352011571	11.835.201.1571	Wirbelgaskappe Ø 2,0 Z4020	Shield Ø 2.0 Z4020	
	05-13118352011551	11.835.201.1551	Wirbelgaskappe Ø 2,2 Z4022	Shield Ø 2.2 Z4022	
	05-13118352011581	11.835.201.1581	Wirbelgaskappe Ø 2,5 Z4025	Shield Ø 2.5 Z4025	
	05-13118352011591	11.835.201.1591	Wirbelgaskappe Ø 3,0 Z4030	Shield Ø 3.0 Z4030	
	05-13118354011571	11.835.401.1571	Wirbelgaskappe Ø 4,0 Z4140	Shield Ø 4.0 Z4140	
	05-13118354111581	11.835.411.1581	Wirbelgaskappe Ø 3,0 Z4530	Shield Ø 3.0 Z4530	
9	05-1311835201081	11.835.201.081	Spritzschutz Z501	Shield Cup	

Die P+M Schweißtechnik GmbH steht in keiner geschäftlichen Beziehung zu den genannten Herstellerfirmen. Die zum Verkauf abgebildeten Teile sind keine Original-, sondern Nachbautteile. Hinweise auf Originalteile, Maschinen, Brenner- und Artikelnummern dienen ausschließlich der besseren Zuordnung. Wir behalten uns das Recht vor, Nachbautteile durch Originalteile zu ersetzen. P+M Schweißtechnik GmbH is in no way affiliated with the mentioned manufacturers. The parts advertised for sale are not genuine parts, but parts made for and by P+M. Reference to OEM machines, torches and numbers are for your convenience only.

PASSEND FÜR / SUITABLE FOR:

**KJELLBERG®**

HiFocus 130i®, HiFocus 160i®

Torch PerCut 160®

PerCut 170®



Item	Bestell-Nr. / Order No.	Ref.	Bezeichnung	Description	Euro
1	05-1311842401152	.11.842.401.152	Kühlrohr	Cooling tube	
2	05-1310505946	.10.505.946	O-Ring 36x2 Silicone (10 Stck)	O-Ring 36x2 Silicone (10 pcs.)	
	05-1310575052	.10.575.052	O-Ring 20x2 Silicone (10 Stck)	O-Ring 20x2 Silicone (10 pcs.)	
3	05-1311843021320	.11.843.021.320	Elektrode S002Y Silber	Electrode S002Y - Solid Silver	
4	05-1311843121310	.11.843.121.310	Elektrode S012X Silber	Electrode S012X - Solid Silver	
5	05-1311835221153	.11.835.221.153	Swirl ring Z101 - 3 Löcher (vespel®)	Swirl ring Z101 - 3 holes (vespel®)	
	05-1311835221154	.11.835.221.154	Swirl ring Z102 - 2 Löcher (vespel®)	Swirl ring Z102 - 2 holes (vespel®)	
	05-1311834321153	.11.834.321.153	Swirl Ring Vespel Z111	Swirl ring (Vespel) Z111	
	05-1311835421303	.11.835.421.303	Abstandshalter Z111A (vespel®)	Spacer ring Z111A (vespel®)	
6	05-1311843021406	.11.843.021.406	Düse Ø 0,6 S2006X 25A (XF)	Nozzle Ø 0.6 S2006X 25A (XF)	
	05-1311843021407	.11.843.021.407	Düse Ø 0,7 S2007X 35A (XF)	Nozzle Ø 0.7 S2007X 35A (XF)	
	05-1311843021408	.11.843.021.408	Düse Ø 0,8 S2008X 50A (XF)	Nozzle Ø 0.8 S2008X 50A (XF)	
	05-1311843021409	.11.843.021.409	Düse Ø 0,9 S2009X 70A (XF)	Nozzle Ø 0.9 S2009X 70A (XF)	
	05-1311843021410	.11.843.021.410	Düse Ø 1,0 S2010X 80A (XF)	Nozzle Ø 1.0 S2010X 80A (XF)	
	05-1311843021411	.11.843.021.411	Düse Ø 1,1 S2011X 90A (XF)	Nozzle Ø 1.1 S2011X 90A (XF)	
	05-1311843021412	.11.843.021.412	Düse Ø 1,2 S2012X 100A(XF)	Nozzle Ø 1.2 S2012X 100A(XF)	
	05-1311843021414	.11.843.021.414	Düse Ø 1,4 S2014X 130A(XF)	Nozzle Ø 1.4 S2014X 130A(XF)	
	05-1311843021416	.11.843.021.416	Düse Ø 1,6 S2016X 160A(XF)	Nozzle Ø 1.6 S2016X 160A(XF)	
	05-1311843121412	.11.843.121.412	Düse Ø 1,2 S2112X 100A(XF)	Nozzle Ø 1.2 S2112X 100A(XF)	
	05-1311843121414	.11.843.121.414	Düse Ø 1,4 S2114X 130A(XF)	Nozzle Ø 1.4 S2114X 130A(XF)	
	05-1311843121416	.11.843.121.416	Düse Ø 1,6 S2116X 160A(XF)	Nozzle Ø 1.6 S2116X 160A(XF)	
7	05-1311842401160	.11.842.401.160	Düsenhalter Ø 0,4 S3004	Nozzle retaining cup Ø 0.4 S3004	
	05-1311842401162	.11.842.401.162	Düsenhalter Ø 0,8 S3008	Nozzle retaining cup Ø 0.8 S3008	
	05-13118424011622	.11.842.401.1622	Düsenhalter Ø 0,8 S3028	Nozzle retaining cup Ø 0.8 S3028	
8	05-13118352011561	.11.835.201.1561	Wirbelgaskappe Ø 1,5 Z4015	Shield Ø 1.5 Z4015	
	05-13118352011571	.11.835.201.1571	Wirbelgaskappe Ø 2,0 Z4020	Shield Ø 2.0 Z4020	
	05-13118352011551	.11.835.201.1551	Wirbelgaskappe Ø 2,2 Z4022	Shield Ø 2.2 Z4022	
	05-13118352011581	.11.835.201.1581	Wirbelgaskappe Ø 2,5 Z4025	Shield Ø 2.5 Z4025	
	05-13118352011591	.11.835.201.1591	Wirbelgaskappe Ø 3,0 Z4030	Shield Ø 3.0 Z4030	
	05-13118354011571	.11.835.401.1571	Wirbelgaskappe Ø 4,0 Z4140	Shield Ø 4.0 Z4140	
	05-13118354111581	.11.835.411.1581	Wirbelgaskappe Ø 3,0 Z4530	Shield Ø 3.0 Z4530	
9	05-1311835201081	.11.835.201.081	Spritzschutz Z501	Shield Cup	

Die P+M Schweißtechnik GmbH steht in keiner geschäftlichen Beziehung zu den genannten Herstellerfirmen. Die zum Verkauf abgebildeten Teile sind keine Original-, sondern Nachbautteile. Hinweise auf Originalteile, Maschinen, Brenner- und Artikelnummern dienen ausschließlich der besseren Zuordnung. Wir behalten uns das Recht vor, Nachbautteile durch Originalteile zu ersetzen. P+M Schweißtechnik GmbH is in no way affiliated with the mentioned manufacturers. The parts advertised for sale are not genuine parts, but parts made for and by P+M. Reference to OEM machines, torches and numbers are for your convenience only.

PASSEND FÜR / SUITABLE FOR:

**KJELLBERG®**

HiFocus 160i®

Torch PERCUT160 3D®



Original-Brenner und -Verschleißteile auf Anfrage.  
OEM torches and consumables on request.

Item	Bestell-Nr. / Order No.	Ref.	Bezeichnung	Description	Euro
1	05-1311842621310	.11.842.621.310	Elektrode R002 - XL (3D)	Cathode R002 - XL (3D)	
3	05-1311835221153	.11.835.221.153	Swirl ring Z101 (Vespele®)	Swirl ring Z101 (Vespele®)	
	05-1311835221154	.11.835.221.154	Swirl ring Z102 (Vespele®)	Swirl ring Z102 (Vespele®)	
4	05-1311842621406	.11.842.621.406	Düse Ø 0,6 R2006 25A	Nozzle Ø 0.6 R2006 25A	
	05-1311842621407	.11.842.621.407	Düse Ø 0,7 R2007 35A	Nozzle Ø 0.7 R2007 35A	
	05-1311842621408	.11.842.621.408	Düse Ø 0,8 R2008 50A	Nozzle Ø 0.8 R2008 50A	
	05-1311842621409	.11.842.621.409	Düse Ø 0,9 R2009 70A	Nozzle Ø 0.9 R2009 70A	
	05-1311842621410	.11.842.621.410	Düse Ø 1,0 R2010 80A	Nozzle Ø 1.0 R2010 80A	
	05-1311842621411	.11.842.621.411	Düse Ø 1,1 R2011 90A	Nozzle Ø 1.1 R2011 90A	
	05-1311842621412	.11.842.621.412	Düse Ø 1,2 R2012 100A	Nozzle Ø 1.2 R2012 100A	
	05-1311842621414	.11.842.621.414	Düse Ø 1,4 R2014 130A	Nozzle Ø 1.4 R2014 130A	
	05-1311842621416	.11.842.621.416	Düse Ø 1,6 R2016 160A	Nozzle Ø 1.6 R2016 160A	
5	05-1311842501160	.11.842.501.160	Düsenhalter Ø 0,4 R3004 OEM	Nozzle retaining cup Ø 0.4 R3004 OEM	
	05-1311842601162	.11.842.601.162	Düsenhalter Ø 0,8 R3008 OEM	Nozzle retaining cup Ø 0.8 R3008 OEM	
	05-13118426011622	.11.842.601.1622	Düsenhalter Ø 0,8 R3028 OEM	Nozzle retaining cup Ø 0.8 R3028 OEM	
6	05-1311842601157	.11.842.601.157	Wirbelgaskappe Ø 2,0 R4020	Shield Ø 2.0 R4020	
	05-1311842601155	.11.842.601.155	Wirbelgaskappe Ø 2,2 R4022	Shield Ø 2.2 R4022	
	05-1311842601158	.11.842.601.158	Wirbelgaskappe Ø 2,5 R4025	Shield Ø 2.5 R4025	
7	05-1311835201081	.11.835.201.081	Spritzschutz Z501	Shield cap Z501	

PASSEND FÜR / SUITABLE FOR:

**KJELLBERG®**

Cutfire® 100

Torch 90G/L®, 100G/L®



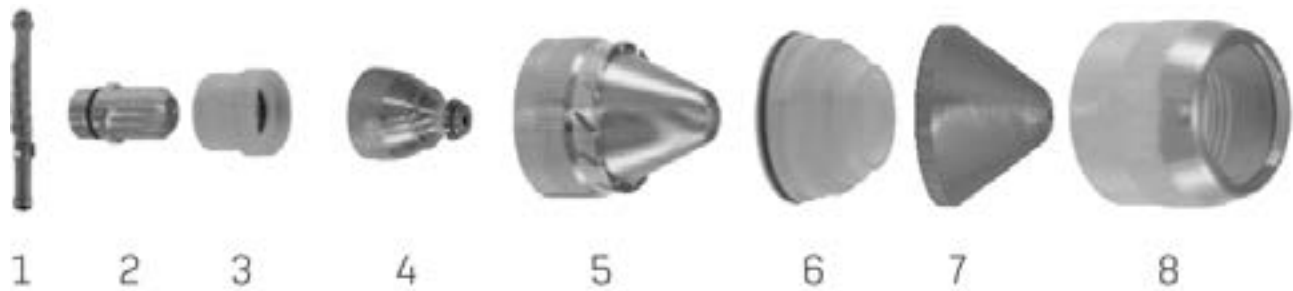
Item	Bestell-Nr. / Order No.	Ref.	Bezeichnung	Description	Euro
1	05-1311844401300	.11.844.401.300	Elektrode STANDARD 30A-120A	Cathode STANDARD 30A-120A	
2	05-1311844401410	.11.844.401.410	Düse Ø 1,0mm, 30A-50A	Nozzle Ø 1,0mm, 30A-50A	
	05-1311844401412	.11.844.401.412	Düse Ø 1,2mm, 40A-70A	Nozzle Ø 1,2mm, 40A-70A	
	05-1311844401414	.11.844.401.414	Düse Ø 1,4mm, 70A-90A	Nozzle Ø 1,4mm, 70A-90A	
	05-1311844401416	.11.844.401.416	Düse Ø 1,6mm, 90A-120A	Nozzle Ø 1,6mm, 90A-120A	

Die P+M Schweißtechnik GmbH steht in keiner geschäftlichen Beziehung zu den genannten Herstellerfirmen. Die zum Verkauf abgebildeten Teile sind keine Original-, sondern Nachbautteile. Hinweise auf Originalteile, Maschinen, Brenner- und Artikelnummern dienen ausschließlich der besseren Zuordnung. Wir behalten uns das Recht vor, Nachbautteile durch Originalteile zu ersetzen. P+M Schweißtechnik GmbH is in no way affiliated with the mentioned manufacturers. The parts advertised for sale are not genuine parts, but parts made for and by P+M. Reference to OEM machines, torches and numbers are for your convenience only.

PASSEND FÜR / SUITABLE FOR:

**KJELLBERG®**

HiFocus® 280i  
 HiFocus® 360i  
 HiFocus® 440i  
 PerCut® 370.2



Original-Brenner und -Verschleißteile auf Anfrage.  
 OEM torches and consumables on request.

Item	Bestell-Nr. / Order No.	Ref.	Bezeichnung	Description	Euro
1	05-1311844901152	.11.844.901.152	Kühlrohr T902Y - PB-S80® OEM	Cooling tube T902Y - PB-S80® OEM	
2	05-1311844921300	.11.844.921.300	Elektrode T012Y Silber	Electrode T012Y Silver	
3	05-1311844921300SB	.11.844.921.300SB	Elektrode T012Y SilberB00ST	Electrode T012Y SilverB00ST	
4	05-1311836921153	.11.836.921.153	Swirl Ring T101 - (6x0,8 CW) - (teflon®)	Swirl ring T101 - (6x0,8 CW) - (teflon®)	
	05-1311836921154	.11.836.921.154	Swirl Ring T102 - (6x0,6 CW) - (teflon®)	Swirl ring T102 - (6x0,6 CW) - (teflon®)	
5	05-1311846921415	.11.846.921.415	Düse T2115Y 120A	Nozzle T2115Y 120A	
	05-1311846921420	.11.846.921.420	Düse T2120Y 200A	Nozzle T2120Y 200A	
	05-1311846921425	.11.846.921.425	Düse T2125Y 250A	Nozzle T2125Y 250A	
	05-1311846921427	.11.846.921.427	Düse T2127Y 300A	Nozzle T2127Y 300A	
	05-1311846921430	.11.846.921.430	Düse T2130Y 360A	Nozzle T2130Y 360A	
6	05-1311836901163	.11.836.901.163	Düsenhalter T3030 -30°CW	Retaining cap T3030 -30°CW	
	05-1311836901164	.11.836.901.164	Düsenhalter T3045 -45°CW	Retaining cap T3045 -45°CW	
7	05-1311836901271	.11.836.901.271	Swirl gas nozzle T521 OEM	Swirl gas nozzle T521 OEM	
	05-1311836921271	.11.836.921.271	Swirl gas nozzle T522 OEM	Swirl gas nozzle T522 OEM	
8	05-1311833101150	.11.833.101.150	Spritzschutz Ø 3,0 V4330	Shield cap Ø 3.0 V4330	
	05-1311833101155	.11.833.101.155	Spritzschutz Ø 3,5 V4335	Shield cap Ø 3.5 V4335	
	05-1311833101156	.11.833.101.156	Spritzschutz Ø 4,0 V4340	Shield cap Ø 4.0 V4340	
	05-1311833101157	.11.833.101.157	Spritzschutz Ø 4,5 V4345	Shield cap Ø 4.5 V4345	
	05-1311833101158	.11.833.101.158	Spritzschutz Ø 5,0 V4350	Shield cap Ø 5.0 V4350	
	05-1311833101159	.11.833.101.159	Spritzschutz Ø 6,0 V4360	Shield cap Ø 6.0 V4360	
9	05-1311841721081	.11.841.721.081	Protective cap T502 OEM	Protective cap T502 OEM	

Die P+M Schweißtechnik GmbH steht in keiner geschäftlichen Beziehung zu den genannten Herstellerfirmen. Die zum Verkauf abgebildeten Teile sind keine Original-, sondern Nachbautteile. Hinweise auf Originalteile, Maschinen, Brenner- und Artikelnummern dienen ausschließlich der besseren Zuordnung. Wir behalten uns das Recht vor, Nachbautteile durch Originalteile zu ersetzen. P+M Schweißtechnik GmbH is in no way affiliated with the mentioned manufacturers. The parts advertised for sale are not genuine parts, but parts made for and by P+M. Reference to OEM machines, torches and numbers are for your convenience only.

PASSEND FÜR / SUITABLE FOR:

## AJAN® - HP260A™

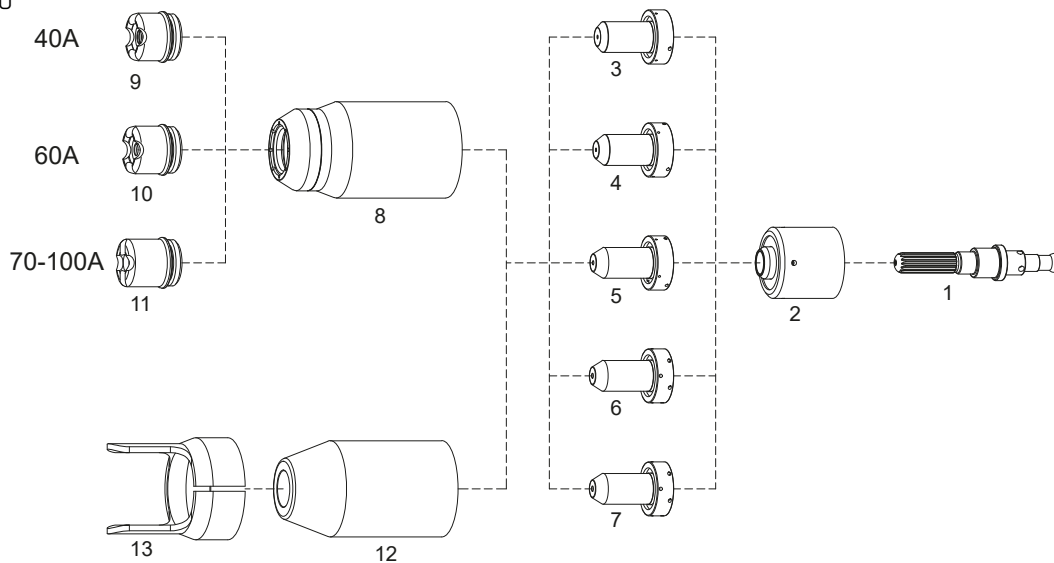


Item	Bestell-Nr. / Order No.	Ref.	Bezeichnung	Description	Euro
1	05-00LE0	LE0	Elektrode 30A-80A	Electrode 30A-80A	
	05-00LE1	LE1	Elektrode 130A	Electrode 130A	
	05-00LE3	LE3	Elektrode 260A	Electrode 260A	
2	05-00LN1	LN1	Düse 30A	Nozzle 30A	
	05-00LN <sub>2</sub>	LN <sub>2</sub>	Düse 40A	Nozzle 40A	
	05-00LN3	LN3	Düse 80A	Nozzle 80A	
	05-00LN5	LN5	Düse 130A	Nozzle 130A	
	05-00LN7	LN7	Düse 260A	Nozzle 260A	
3	05-00LS1	LS1	Schutz 30A	Shield 30A	
	05-00LS2	LS2	Schutz 40A	Shield 40A	
	05-00LS3	LS3	Schutz 80A-130A	Shield 80A-130A	
4	05-00LS4	LS4	Schutz 260A	Shield 260A	

PASSEND FÜR / SUITABLE FOR:

## THERMAL DYNAMICS®

SL®60, SL®100



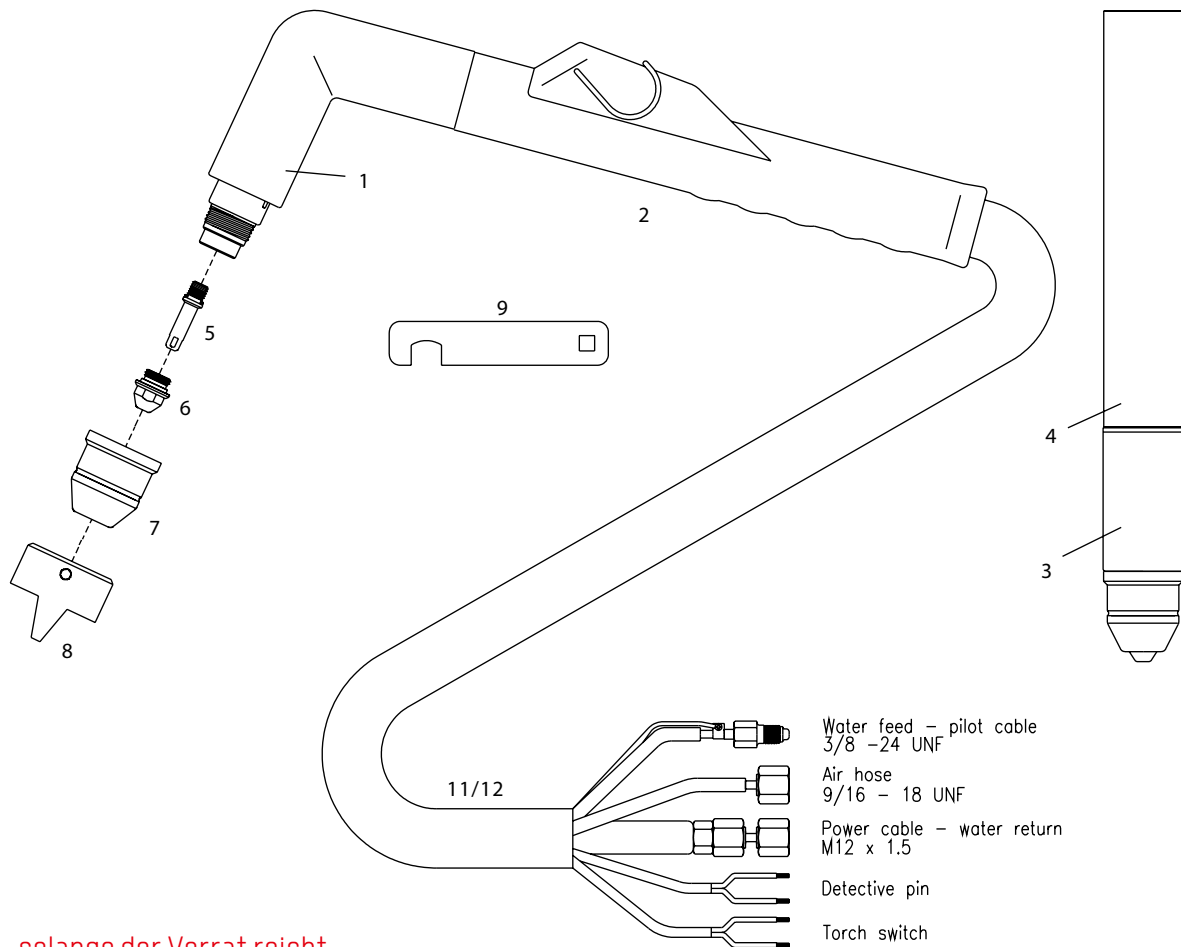
Item	Bestell-Nr. / Order No.	Ref.	Bezeichnung	Description	Euro
1	05-109-8215	9-8215	Elektrode 20A-120A (MaximumLife)	Electrode 20A-120A (MaximumLife)	
2	05-109-8213	9-8213	Swirl ring 20A-120A	Swirl ring 20A-120A	
3	05-109-8206	9-8206	Düse - 30A (Drag)	Tip - 30A (Drag)	
4	05-109-8208	9-8208	Düse - 40A cutting	Tip - 40A cutting	
5	05-109-8210	9-8210	Düse - 60A cutting	Tip - 60A cutting	
6	05-109-8211	9-8211	Düse - 80A cutting	Tip - 80A cutting	
7	05-109-8212	9-8212	Düse - 90A-100A cutting	Tip - 90A-100A cutting	
8	05-109-8237	9-8237	Düsenhalter Body	Shield cap Body	
9	05-109-8244	9-8244	Düsenhalter Drag 40A	Shield cap Drag 40A	
10	05-109-8235	9-8235	Schutz - 50A-60A cutting (Drag)	Shield - 50A-60A cutting (Drag)	
11	05-109-8236	9-8236	Schutz - 70A-100A cutting (Drag)	Shield - 70A-100A cutting (Drag)	
12	05-109-8218	9-8218	Düsenhalter OEM Style	Shield cup OEM Style	
13	05-109-8281	9-8281	Abstandsstück mit 2 Spitzen 60-100A	Double pointed spacer 60-100A	

Die P+M Schweißtechnik GmbH steht in keiner geschäftlichen Beziehung zu den genannten Herstellerfirmen. Die zum Verkauf abgebildeten Teile sind keine Original-, sondern Nachbautteile. Hinweise auf Originalteile, Maschinen, Brenner- und Artikelnummern dienen ausschließlich der besseren Zuordnung. Wir behalten uns das Recht vor, Nachbautteile durch Originalteile zu ersetzen. P+M Schweißtechnik GmbH is in no way affiliated with the mentioned manufacturers. The parts advertised for sale are not genuine parts, but parts made for and by P+M. Reference to OEM machines, torches and numbers are for your convenience only.

PASSEND FÜR / SUITABLE FOR:

**OTC®**

D - 12000



XXX -- solange der Vorrat reicht,  
while stocks last

Item	Bestell-Nr. / Order No.Ref.	Bezeichnung	Description	Euro
	05-043070-01	Handbrenner 6 m	Hand torch 6 m	
	05-043071-01	Handbrenner 12 m	Hand torch 12 m	
	05-043072-01	Maschinenbrenner 6 m	Machine torch 6 m	
	05-043074-01	Maschinenbrenner 12 m	Machine torch 12 m	
1	05-043021-01	Handbrennerkopf komplett mit Handgriff + Bestückung	Hand torch head complete with handle and consumables	
2	05-001730-01	Handgriff mit Druckknopf	Handgrip with microswitch	
3	05-043023-01	Maschinenbrennerkopf kompl. mit Handgriff	Machine torch head complete with handle and consumables	
4	05-029041-01	Führungsrohr	Machine handle	
5	05-043010-02	H839M00 Elektrode mit O-Ring	Electrode with O-Ring	
6	05-043039-01	H839K03 Düse Ø 0,8 30A	Tip Ø 0.8 30A	
	05-043040-01	H839K02 Düse Ø 1,0 50A	Tip Ø 1.0 50A	
	05-043050-01	H839K01 Düse Ø 1,3 80A	Tip Ø 1.3 80A	
	05-043060-01	H839G03 Düse Ø 1,6 120A	Tip Ø 1.6 120A	
	05-043060-02	Düse Ø 1,8 150A	Tip Ø 1.8 150A	
7	05-043064-01	Düsenhalter - Fiberglass	Shield cap - Fiberglass	
8	05-043062-01	XXX Abstandsstück mit 2 Spitzen	Double pointed spacer	
9	05-043037-01	Schlüssel für Elektrode und Düse	Wrench for tip and electrode	
	05-001636-01	Fahrwagen	Cutting Guide	

Die P+M Schweißtechnik GmbH steht in keiner geschäftlichen Beziehung zu den genannten Herstellerfirmen. Die zum Verkauf abgebildeten Teile sind keine Original-, sondern Nachbautteile. Hinweise auf Originalteile, Maschinen, Brenner- und Artikelnummern dienen ausschließlich der besseren Zuordnung. Wir behalten uns das Recht vor, Nachbautteile durch Originalteile zu ersetzen. P+M Schweißtechnik GmbH is in no way affiliated with the mentioned manufacturers. The parts advertised for sale are not genuine parts, but parts made for and by P+M. Reference to OEM machines, torches and numbers are for your convenience only.

PASSEND FÜR / SUITABLE FOR:

**EuroLok®**

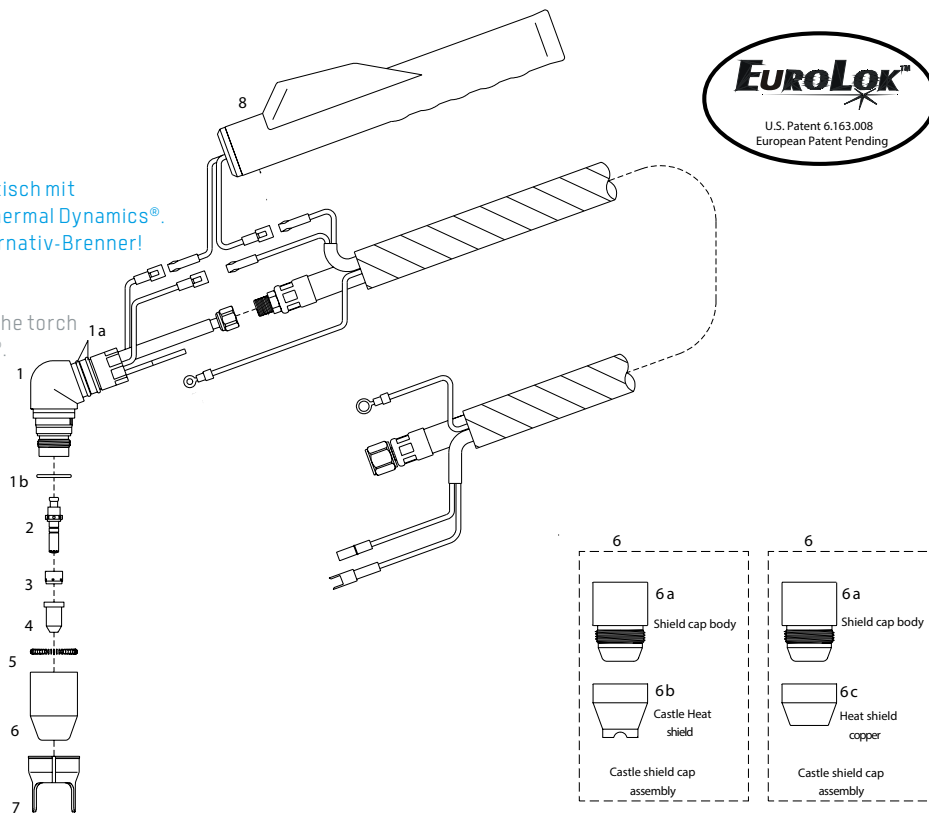
PCH-102TL®  
30-100A

**Hinweis:**

Dieser Brenner ist nicht identisch mit dem Brenner PCH102® von Thermal Dynamics®. Es handelt sich um einen Alternativ-Brenner!

**Note:**

This torch is not identical to the torch PCH102® Thermal Dynamics®. This is an alternative torch!



Item	Order No.	Ref.	Bezeichnung	Description	Euro
	05-100-7062TL		Handbrenner 20', 6m	Hand torch 20', 6m	
	05-100-7072TL		Handbrenner 40', 12m	Hand torch 40', 12m	
1	05-109-8405EL	9-8405EL	Handbrennerkopf	Hand torch head	
1a	05-108-0533	8-0533	O-Ring	O-Ring	
1b	05-108-0532	8-0532	O-Ring	O-Ring	
2	05-109-8402EL	9-8402EL	Elektrode Luft / N2	Electrode Air / N2	
3	05-108-7501EL	8-7501EL	Gasverteiler Schneiden	Gas distributor cutting	
4	05-109-8406	9-8406	Düse, Schneiden, Luft / N2 Ø 1,50 - .059 - 100A	Tip, cutting, Air / N2 Ø 1.50 - .059 - 100A	
	05-109-7728	9-7728	Düse, Schneiden, Luft / N2 Ø 1,39 - .055 - 80A	Tip, cutting, Air / N2 Ø 1.39 - .055 - 80A	
	05-108-7505	8-7505	Düse, Schneiden, Luft / N2 Ø 1,32 - .052 - 70A	Tip, cutting, Air / N2 Ø 1.32 - .052 - 70A	
	05-109-7726	9-7726	Düse, Schneiden, Luft / N2 Ø 1,24 - .049 - 60A	Tip, cutting, Air / N2 Ø 1.24 - .049 - 60A	
	05-108-7504	8-7504	Düse, Schneiden, Luft / N2 Ø 1,17 - .046 - 50A	Tip, cutting, Air / N2 Ø 1.17 - .046 - 50A	
	05-108-7503	8-7503	Düse, Schneiden, Luft / N2 Ø 0,99 - .039 - 30/40A	Tip, cutting, Air / N2 Ø 0.99 - .039 - 30/40A	
	05-108-7506	8-7506	Düse, Fugenhobeln, Luft/N2 Ø 1,86 - .073	Tip, gouging, Air/N2 Ø 1.86 - .073	
5	05-109-7501E	9-7501E	Feder	Coil spring	
6	05-108-7500	8-7500E	Düsenhalter inkl. Pos. 5	Shield cap incl. item 5	
	05-108-7507	8-7507E	Düsenhalter mit Schutzschild (inkl. Pos. 5, 6a, 6b)	Castle shield cap assembly (incl. 5, 6a, 6b)	
	05-108-7496	8-7496E	Düsenkappe mit Schutzschild (inkl. Pos. 5, 6a, 6c)	Copper shield cap assembly (incl. 5, 6a, 6c)	
6a	05-108-7498	8-7498E	Düsenhalter body inkl. Pos 5	Shield cap body incl. item 5	
6b	05-108-7499	8-7499	Kronenkappe	Castle Heat shield (copper)	
6c	05-108-7497	8-7497	Schutzkappe Kupfer	Heat shield (copper)	
7	05-108-7575	8-7575	Abstandsstück zwei Spitzen	Double pointed spacer	
8	05-3007106E		Handgriff mit Druckknopf	Handgrip with microswitch	
	05-3051864	51864	Kreisschneidest	Circle Cutting attachment	
	05-3051802		Fahrgewagen	Cutting Guide	

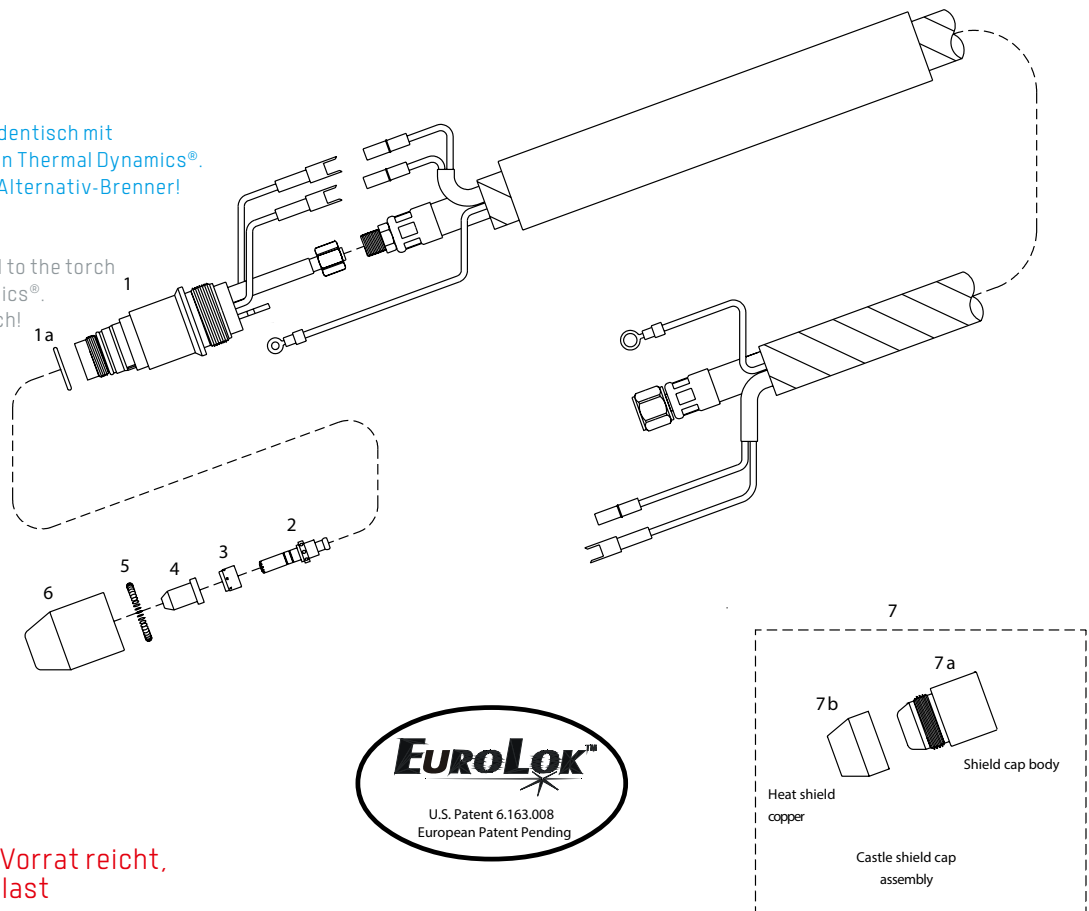
Die P+M Schweißtechnik GmbH steht in keiner geschäftlichen Beziehung zu den genannten Herstellerfirmen. Die zum Verkauf abgebildeten Teile sind keine Original-, sondern Nachbautteile. Hinweise auf Originalteile, Maschinen, Brenner- und Artikelnummern dienen ausschließlich der besseren Zuordnung. Wir behalten uns das Recht vor, Nachbautteile durch Originalteile zu ersetzen. P+M Schweißtechnik GmbH is in no way affiliated with the mentioned manufacturers. The parts advertised for sale are not genuine parts, but parts made for and by P+M. Reference to OEM machines, torches and numbers are for your convenience only.

PASSEND FÜR / SUITABLE FOR:

**EuroLok®**  
PCH-102TL®  
30-100A

Hinweis:  
Dieser Brenner ist nicht identisch mit dem Brenner PCH102® von Thermal Dynamics®. Es handelt sich um einen Alternativ-Brenner!

Note:  
This torch is not identical to the torch PCH102® Thermal Dynamics®. This is an alternative torch!

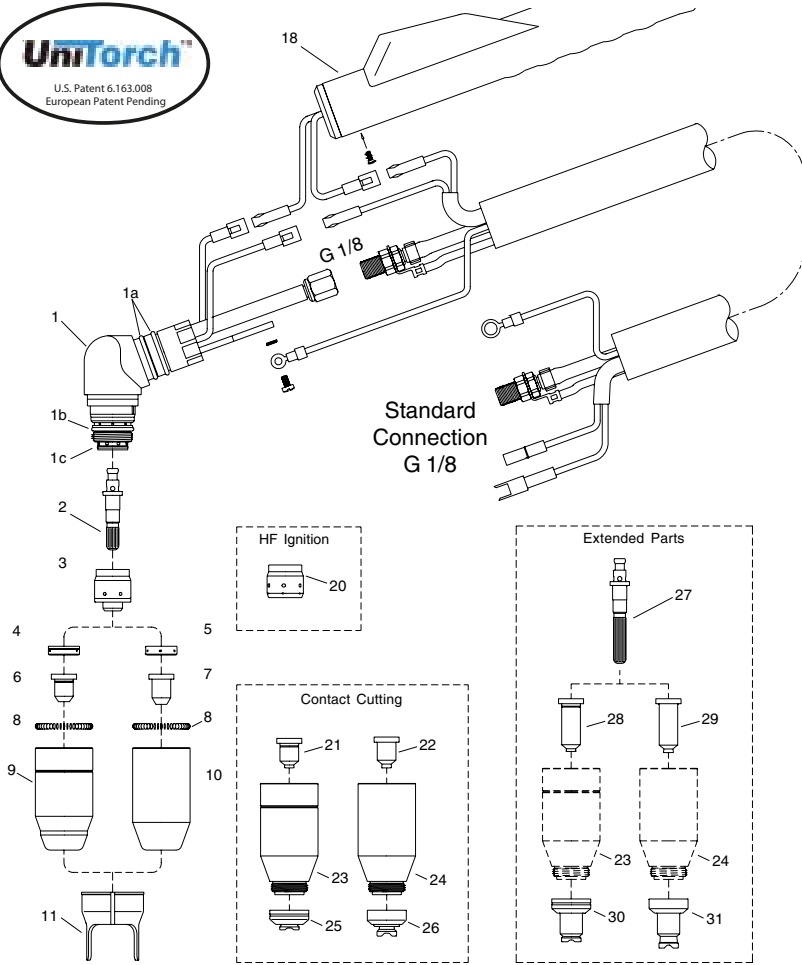


XXX -- solange der Vorrat reicht,  
while stocks last

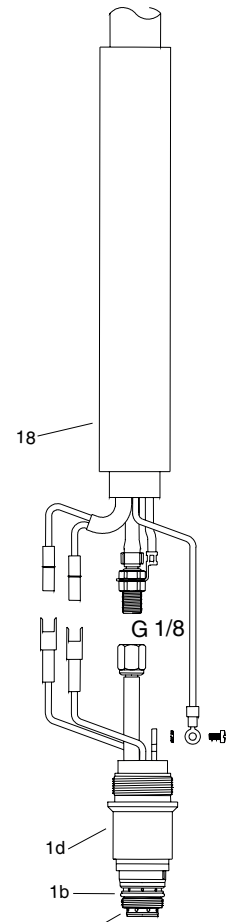
Item	Bestell-Nr. / Order No.	Ref.	Bezeichnung	Description	Euro
	05-100-7082TL		Maschinenbrenner 20', 6 m	Machine torch 20', 6 m	
	05-100-7092TL		Maschinenbrenner 40', 12 m	Machine torch 40', 12 m	
1	05-109-8403EL	XXX 9-8403EL	Maschinenbrennerkopf	Machine torch head	
1a	05-108-0532	8-0532	O-Ring	O-Ring	
2	05-109-8402EL	9-8402EL	Elektrode Luft / N <sub>2</sub>	Electrode Air / N <sub>2</sub>	
3	05-108-7501EL	8-7501EL	Gasverteiler Schneiden	Gas distributor cutting	
4	05-109-8406	9-8406	Düse, Schneiden, Luft / N <sub>2</sub> Ø 1,50 - .059 - 100A	Tip, cutting, Air / N <sub>2</sub> Ø 1.50 - .059 - 100A	
	05-109-7728	9-7728	Düse, Schneiden, Luft / N <sub>2</sub> Ø 1,39 - .055 - 80A	Tip, cutting, Air / N <sub>2</sub> Ø 1.39 - .055 - 80A	
	05-108-7505	8-7505	Düse, Schneiden, Luft / N <sub>2</sub> Ø 1,32 - .052 - 70A	Tip, cutting, Air / N <sub>2</sub> Ø 1.32 - .052 - 70A	
	05-109-7726	9-7726	Düse, Schneiden, Luft / N <sub>2</sub> Ø 1,24 - .049 - 60A	Tip, cutting, Air / N <sub>2</sub> Ø 1.24 - .049 - 60A	
	05-108-7504	8-7504	Düse, Schneiden, Luft / N <sub>2</sub> Ø 1,17 - .046 - 50A	Tip, cutting, Air / N <sub>2</sub> Ø 1.17 - .046 - 50A	
	05-108-7503	8-7503	Düse, Schneiden, Luft / N <sub>2</sub> Ø 0,99 - .039 - 30/40A	Tip, cutting, Air / N <sub>2</sub> Ø 0.99 - .039 - 30 / 40A	
	05-108-7506	8-7506	Düse, Fugenhobeln, Luft / N <sub>2</sub> Ø 1,86 - .073	Tip, gouging, Air / N <sub>2</sub> Ø 1.86 - .073	
5	05-109-7501E	9-7501E	Feder	Coil spring	
6	05-108-7500	8-7500E	Düsenhalter inkl. Pos. 5	Shield cap incl. item 5	
7	05-108-7496	8-7496E	Düsenkappe mit Schutzschild (inkl. Pos. 5, 6a, 6b)	Castle shield cap assembly (incl. 5, 6a, 6b)	
7a	05-108-7498	8-7498E	Düsenhalter body inkl. Pos. 5	Shield cap body incl. item 5	
7b	05-108-7497	8-7497	Schutzkappe Kupfer	Heat shield (copper)	
8	05-029041-01	9-7833	Halterohr für Maschinen	Fiberglass positioning tube	
	05-3051864	51864	Kreisschneidest	Circle Cutting attachment	
	05-3051802		Fahrwagen	Cutting Guide	

Die P+M Schweißtechnik GmbH steht in keiner geschäftlichen Beziehung zu den genannten Herstellerfirmen. Die zum Verkauf abgebildeten Teile sind keine Original-, sondern Nachbautteile. Hinweise auf Originalteile, Maschinen, Brenner- und Artikelnummern dienen ausschließlich der besseren Zuordnung. Wir behalten uns das Recht vor, Nachbautteile durch Originalteile zu ersetzen. P+M Schweißtechnik GmbH is in no way affiliated with the mentioned manufacturers. The parts advertised for sale are not genuine parts, but parts made for and by P+M. Reference to OEM machines, torches and numbers are for your convenience only.

PASSEND FÜR / SUITABLE FOR:  
**UNITORCH™**  
 EL-60 Hand- und Maschinenbrenner



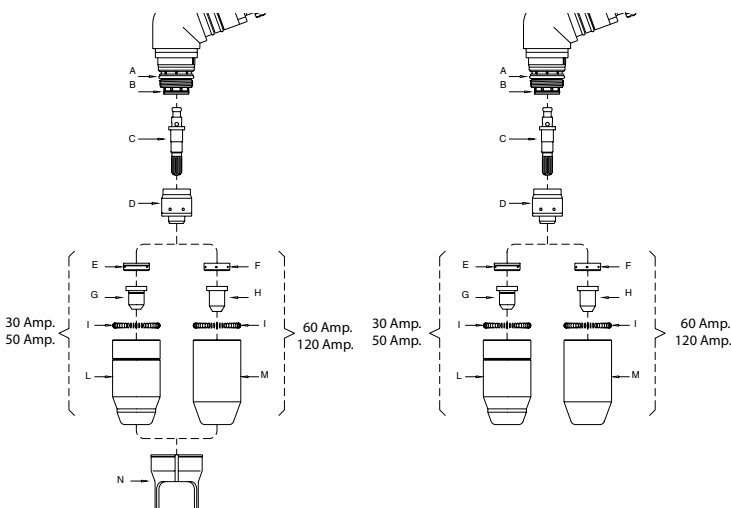
Teile zum Kontaktschneiden    Teile zum Kontaktschneiden - lang  
 Parts for contact cutting    Parts for contact cutting - long



Hinweis: Brennerkörper, Elektrode und Start Cartridge sind markiert mit der Bezeichnung „EL 60“.

Reference: Torch, electrode and start cartridge are marked with the description „EL 60“.

Bitte beachten Sie die Teileverwendung bis 50A und die von 60-120A! Please have a look for the 30-50A parts and the 60-120A parts.



**Achtung:**  
 Teile ohne eine Einkerbung auf Swirl Ring, Düsen und Düsenhalter sind bei 60-120A einsetzbar.  
 Teile mit einer Einkerbung auf Swirl Ring, Düsen und Düsenhalter sind bei 30-50A einsetzbar. Teile mit einer Kerbe (Swirl Ring, Düsen und Düsenhalter) dürfen nicht mit Teilen ohne Kerbe (Swirl Ring, Düsen und Düsenhalter) kombiniert werden.  
 Brennerkopf, Elektrode und Start-Cartridge sind gekennzeichnet mit „EL 60“.

**Attention:**  
 All parts (swirl ring, nozzles and nozzle retaining caps), which are not marked with a notch are for using between 60-120A.  
 All parts (swirl ring, nozzles and nozzle retaining caps), which are marked with a notch are for using between 30-50A.  
 You can not use notched parts (swirl ring, nozzles and nozzle retaining caps) with parts (swirl ring, nozzles and nozzle retaining caps) without a notch.  
 Torch head, Electrode and Start Cartridge are marked with „EL 60“.

Die P+M Schweißtechnik GmbH steht in keiner geschäftlichen Beziehung zu den genannten Herstellerfirmen. Die zum Verkauf abgebildeten Teile sind keine Original-, sondern Nachbautteile. Hinweise auf Originalteile, Maschinen, Brenner- und Artikelnummern dienen ausschließlich der besseren Zuordnung. Wir behalten uns das Recht vor, Nachbautteile durch Originalteile zu ersetzen. P+M Schweißtechnik GmbH is in no way affiliated with the mentioned manufacturers. The parts advertised for sale are not genuine parts, but parts made for and by P+M. Reference to OEM machines, torches and numbers are for your convenience only.

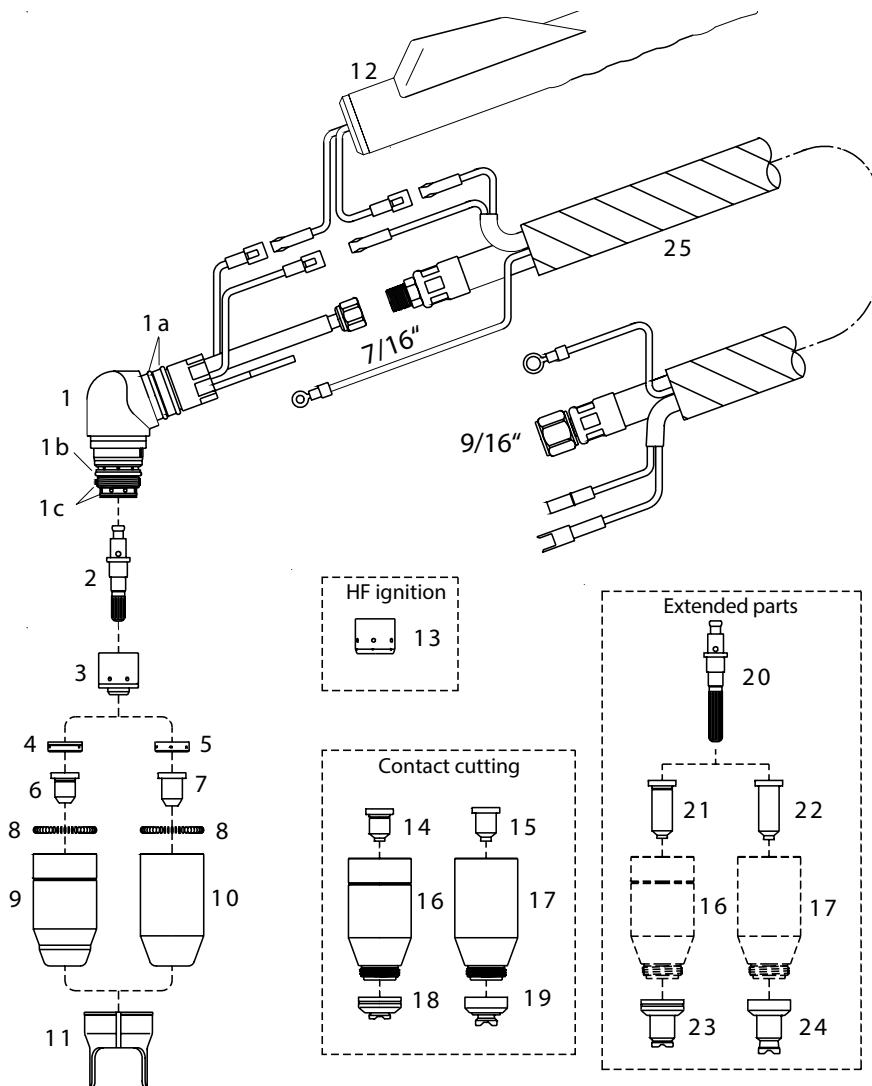
Item	Order No.	Ref.	Bezeichnung	Description	Euro
	05-3009210	09210	Handbrenner, Multi 60, 6 m, 1/8"	Hand torch, Multi 60, 6 m, 1/8"	
	05-3009215	09215	Handbrenner, Multi 60, 12 m, 1/8"	Hand torch, Multi 60, 12 m, 1/8"	
	05-3009220	09220	Ma.-brenner, Multi 60, 6 m, 1/8"	Machine torch, Multi 60, 6 m, 1/8"	
	05-3009230	09230	Ma.-brenner, Multi 60, 12 m, 1/8"	Machine torch, Multi 60, 12 m, 1/8"	
1	05-3007925	07925	EL-60 Brennerkopf 70°	EL-60 Torch head 70°	
1a	05-108-0533	07100.53	O-Ring	O-Ring	
1b	05-108-0532	07300.60	O-Ring	O-Ring	
1c	05-3007920.60	07920.60	O-Ring	O-Ring	
1d	05-3007926	07926	Maschinenbrennerkopf 150°	Machine torch head 150°	
2	05-3052601	52601	Elektrode Luft / N2	Electrode Air / N2	
3	05-3007928	07928	Startkartusche 20 -120A für Zündung ohne HF	Start cartridge 20 - 120A without HF ignition	
3a	05-3007929	07929	HF-Isolator (zum Zünden mit HF)	HF-Isolator (with HF ignition)	
4	05-3060060	60060	Gasverteiler 30 / 60A	Gas distributor 30 / 60A	
5	05-3060061	60061	Gasverteiler 60 / 120A	Gas distributor 60 / 120A	
6	05-3051470	51470	Düse, Schneiden, Luft / N <sub>2</sub> 30A	Tip, cutting, Air / N <sub>2</sub> 30A	
	05-3051471	51471	Düse, Schneiden, Luft / N <sub>2</sub> 40A	Tip, cutting, Air / N <sub>2</sub> 40A	
	05-3051472	51472	Düse, Schneiden, Luft / N <sub>2</sub> 50 / 60A	Tip, cutting, Air / N <sub>2</sub> 50 / 60A	
7	05-3051474	51474	Düse, Schneiden, Luft / N <sub>2</sub> 60A	Tip, cutting, Air / N <sub>2</sub> 60A	
	05-3051475	51475	Düse, Schneiden, Luft / N <sub>2</sub> 70A	Tip, cutting, Air / N <sub>2</sub> 70A	
	05-3051476	51476	Düse, Schneiden, Luft / N <sub>2</sub> 80A	Tip, cutting, Air / N <sub>2</sub> 80A	
	05-3051477	51477	Düse, Schneiden, Luft / N <sub>2</sub> 90 / 100A	Tip, cutting, Air / N <sub>2</sub> 90 / 100A	
	05-3051478	51478	Düse, Schneiden, Luft / N <sub>2</sub> 120A	Tip, cutting, Air / N <sub>2</sub> 120A	
8	05-109-7501E	60442	Feder	Coil spring	
9	05-3060480	60480	Düsenhalter 30 / 60A	Shield cap 30 / 60A	
10	05-3060481	60481	Düsenhalter 60 / 120A	Shield cap 60 / 120A	
11	05-108-7575	60444	Abstandsstück 2 Spitzen	Double pointed spacer	
18	05-3007106E	07106E	Handgriff mit Mikroschalter	Handle with microswitch	
18a	05-029041-01	07215	Brennerrohr f. Maschinenbrenner	Handle - machine torch	
20	05-3007924	07924	HF-Isolator (zum Zünden mit HF)	HF-Isolator (with HF ignition)	
21	05-3051480	51480	Kontaktdüse, Luft / N <sub>2</sub> 30A	Contact Tip, Air / N <sub>2</sub> 30A	
	05-3051481	51481	Kontaktdüse, Luft / N <sub>2</sub> 40A	Contact Tip, Air / N <sub>2</sub> 40A	
	05-3051482	51482	Kontaktdüse, Luft / N <sub>2</sub> 50 / 60A	Contact Tip, Air / N <sub>2</sub> 50 / 60A	
22	05-3051484	51484	Kontaktdüse, Luft / N <sub>2</sub> 60A	Contact Tip, Air / N <sub>2</sub> 60A	
	05-3051485	51485	Kontaktdüse, Luft / N <sub>2</sub> 70A	Contact Tip, Air / N <sub>2</sub> 70A	
	05-3051486	51486	Kontaktdüse, Luft / N <sub>2</sub> 80A	Contact Tip, Air / N <sub>2</sub> 80A	
	05-3051487	51487	Kontaktdüse, Luft / N <sub>2</sub> 90 / 100A	Contact Tip, Air / N <sub>2</sub> 90 / 100A	
	05-3051488	51488	Kontaktdüse, Luft / N <sub>2</sub> 120A	Contact Tip, Air / N <sub>2</sub> 120A	
23	05-3060482	60482	Düsenhalter body 30/60A	Shield cap body 30 / 60A	
24	05-3060483	60483	Düsenhalter body 60 / 120A	Shield cap body 60 / 120A	
25	05-3060485	60485	Düsenhalter Hand 30 / 60A	Shield cap hand 30 / 60A	
26	05-3060486	60486	Düsenhalter Hand 60 / 120A	Shield cap hand 60 / 120A	
27	05-3052602	52602	Elektrode lang Luft / N2	Extended Electrode Air / N2	
28	05-3051490	51490	Kontaktdüse lang, Luft / N <sub>2</sub> 30A	Extended Contact Tip, Air / N <sub>2</sub> 30A	
	05-3051491	51491	Kontaktdüse lang, Luft / N <sub>2</sub> 40A	Extended Contact Tip, Air / N <sub>2</sub> 40A	
	05-3051492	51492	Kontaktdüse lang, Luft / N <sub>2</sub> 50 / 60A	Extended Contact Tip, Air / N <sub>2</sub> 50 / 60A	
29	05-3051493	51493	Kontaktdüse lang, Luft / N <sub>2</sub> 60A	Extended Contact Tip, Air / N <sub>2</sub> 60A	
	05-3051494	51494	Kontaktdüse lang, Luft / N <sub>2</sub> 70A	Extended Contact Tip, Air / N <sub>2</sub> 70A	
	05-3051495	51495	Kontaktdüse lang, Luft / N <sub>2</sub> 80A	Extended Contact Tip, Air / N <sub>2</sub> 80A	
	05-3051496	51496	Kontaktdüse lang, Luft / N <sub>2</sub> 90 / 100A	Extended Contact Tip, Air / N <sub>2</sub> 90 / 100A	
	05-3051497	51497	Kontaktdüse lang, Luft / N <sub>2</sub> 120A	Extended Contact Tip, Air / N <sub>2</sub> 120A	
30	05-3060490	60490	Düsenhalter lang Hand 30 / 60A	Extended Shield cap Hand 30 / 60A	
31	05-3060491	60491	Düsenhalter lang Hand 60 / 120A	Extended Shield cap Hand 60 / 120A	
	05-3051864	51864	Kreischneideset	Circle cutting attachment	
	05-3051802		Fahrwagen	Cutting guide	

Die P+M Schweißtechnik GmbH steht in keiner geschäftlichen Beziehung zu den genannten Herstellerfirmen. Die zum Verkauf abgebildeten Teile sind keine Original-, sondern Nachbautteile. Hinweise auf Originalteile, Maschinen, Brenner- und Artikelnummern dienen ausschließlich der besseren Zuordnung. Wir behalten uns das Recht vor, Nachbautteile durch Originalteile zu ersetzen. P+M Schweißtechnik GmbH is in no way affiliated with the mentioned manufacturers. The parts advertised for sale are not genuine parts, but parts made for and by P+M. Reference to OEM machines, torches and numbers are for your convenience only.

PASSEND FÜR / SUITABLE FOR:

**UNITORCH™**

EL-120 Handbrenner 30-120A



With & without HIGH FREQUENCY/  
Mit und ohne Hochfrequenz



Torches are supplied with  
Non-High Frequency parts

Die P+M Schweißtechnik GmbH steht in keiner geschäftlichen Beziehung zu den genannten Herstellerfirmen. Die zum Verkauf abgebildeten Teile sind keine Original-, sondern Nachbautteile. Hinweise auf Originalteile, Maschinen, Brenner- und Artikelnummern dienen ausschließlich der besseren Zuordnung. Wir behalten uns das Recht vor, Nachbautteile durch Originalteile zu ersetzen. P+M Schweißtechnik GmbH is in no way affiliated with the mentioned manufacturers. The parts advertised for sale are not genuine parts, but parts made for and by P+M. Reference to DEM machines, torches and numbers are for your convenience only.

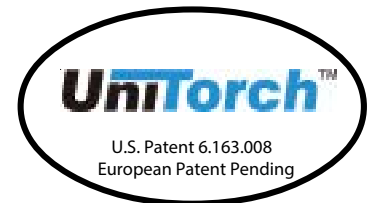
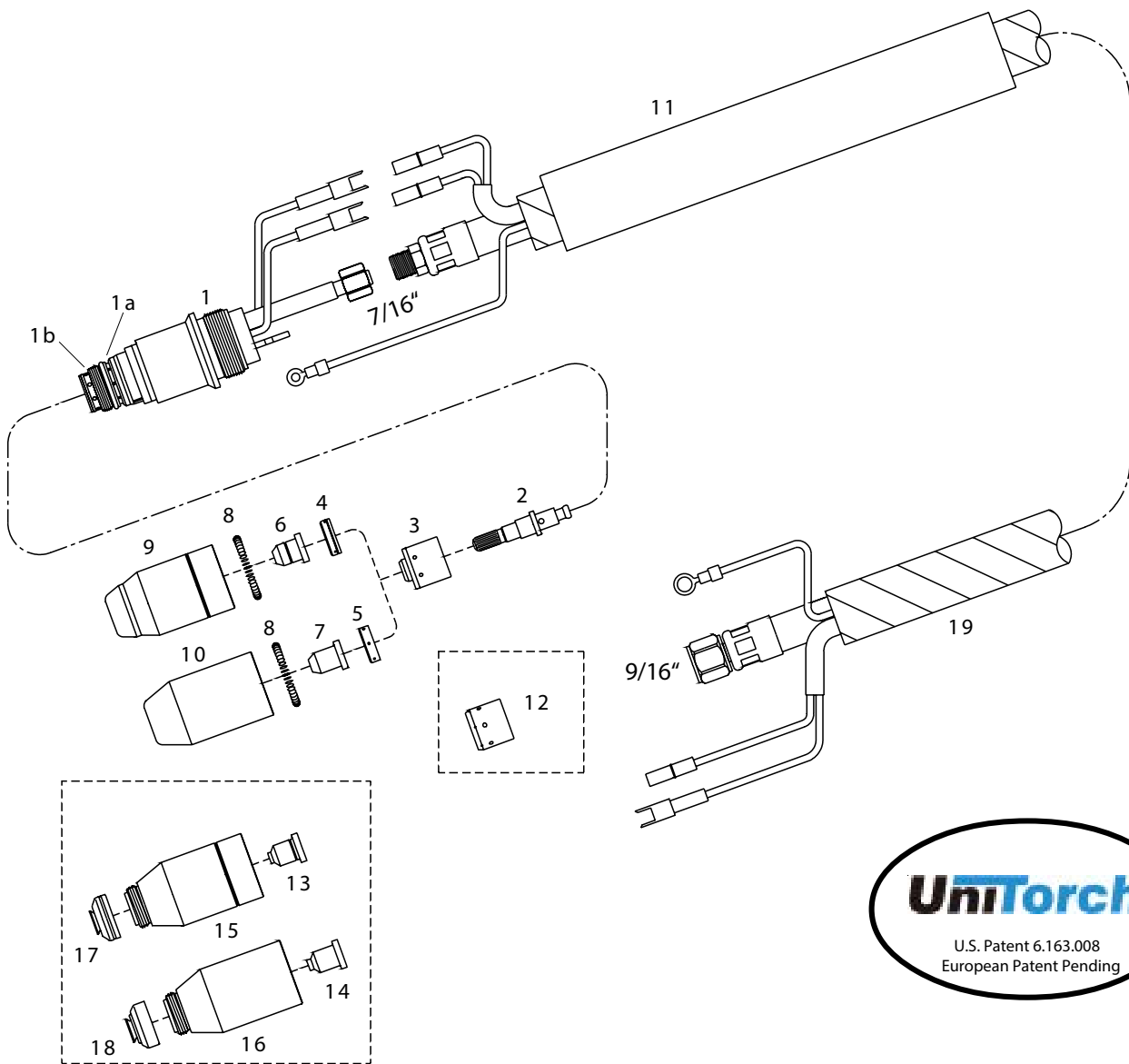
Item	Bestell-Nr. / Order No.	Ref.	Bezeichnung	Description	Euro
	05-3009000	09000	Handbrennerpaket, 6m 9 / 16"	Hand torch, 6m 9 / 16" connection	
	05-3009010	09010	Handbrennerpaket, 12m 9 / 16"	Hand torch, 12m 9 / 16" connection	
1	05-3007920	07920	EL-120 Brennerkopf 70°	EL-120 Torch head 70°	
1a	05-108-0533	07100.53	O-Ring	O-Ring	
1b	05-108-0532	07300.60	O-Ring	O-Ring	
1c	05-3007920.60	07920.60	O-Ring	O-Ring	
2	05-3052600	52600	Elektrode Luft / N <sub>2</sub>	Electrode Air / N <sub>2</sub>	
3	05-3007923	07923	Startkartusche 30 -120A für Zündung ohne HF	Start cartridge 30 / 120A without HF	
	05-3060060	60060	Gasverteiler 30 / 60A	Gas distributor 30 / 60A	
5	05-3060061	60061	Gasverteiler 60 / 120A	Gas distributor 60 / 120A	
6	05-3051470	51470	Düse, Schneiden, Luft / N <sub>2</sub> 30A	Tip, cutting, Air / N <sub>2</sub> 30A	
	05-3051471	51471	Düse, Schneiden, Luft / N <sub>2</sub> 40A	Tip, cutting, Air / N <sub>2</sub> 40A	
	05-3051472	51472	Düse, Schneiden, Luft / N <sub>2</sub> 50 / 60A	Tip, cutting, Air / N <sub>2</sub> 50 / 60A	
7	05-3051474	51474	Düse, Schneiden, Luft / N <sub>2</sub> 60A	Tip, cutting, Air / N <sub>2</sub> 60A	
	05-3051475	51475	Düse, Schneiden, Luft / N <sub>2</sub> 70A	Tip, cutting, Air / N <sub>2</sub> 70A	
	05-3051476	51476	Düse, Schneiden, Luft / N <sub>2</sub> 80A	Tip, cutting, Air / N <sub>2</sub> 80A	
	05-3051477	51477	Düse, Schneiden, Luft / N <sub>2</sub> 90 / 100A	Tip, cutting, Air / N <sub>2</sub> 90 / 100A	
	05-3051478	51478	Düse, Schneiden, Luft / N <sub>2</sub> 120A	Tip, cutting, Air / N <sub>2</sub> 120A	
8	05-109-7501E	60442	Feder	Coil spring	
9	05-3060480	60480	Düsenhalter 30 / 60A	Shield cap 30 / 60A	
	05-3060480S	60480 / S	Düsenhalter 30 / 60A Maximum Life	Shield cap 30 / 60A Maximum Life	
10	05-3060481	60481	Düsenhalter 60 / 120A	Shield cap 60 / 120A	
	05-3060481S	60481 / S	Düsenhalter 60 / 120A Maximum Life	Shield cap 60 / 120A Maximum Life	
11	05-108-7575	60444	Abstandsstück 2 Spitzen	Double pointed spacer	
12	05-3007106E	07106E	Handgriff mit Mikroschalter	Handle with microswitch	
13	05-3007924	07924	HF-Isolator (zum Zünden mit HF)	HF-Isolator (with HF ignition)	
14	05-3051480	51480	Kontaktdüse, Luft / N <sub>2</sub> 30A	Contact Tip, Air / N <sub>2</sub> 30A	
	05-3051481	51481	Kontaktdüse, Luft / N <sub>2</sub> 40A	Contact Tip, Air / N <sub>2</sub> 40A	
	05-3051482	51482	Kontaktdüse, Luft / N <sub>2</sub> 50 / 60A	Contact Tip, Air / N <sub>2</sub> 50 / 60A	
15	05-3051484	51484	Kontaktdüse, Luft / N <sub>2</sub> 60A	Contact Tip, Air / N <sub>2</sub> 60A	
	05-3051485	51485	Kontaktdüse, Luft / N <sub>2</sub> 70A	Contact Tip, Air / N <sub>2</sub> 70A	
	05-3051486	51486	Kontaktdüse, Luft / N <sub>2</sub> 80A	Contact Tip, Air / N <sub>2</sub> 80A	
	05-3051487	51487	Kontaktdüse, Luft / N <sub>2</sub> 90 / 100A	Contact Tip, Air / N <sub>2</sub> 90 / 100A	
	05-3051488	51488	Kontaktdüse, Luft / N <sub>2</sub> 120A	Contact Tip, Air / N <sub>2</sub> 120A	
16	05-3060482	60482	Düsenhalter body 30 / 60A	Shield cap body 30 / 60A	
	05-3060482S	60482 / S	Düsenhalter body 30 / 60A Max. Life	Shield cap body 30 / 60A Max. Life	
17	05-3060483	60483	Düsenhalter body 60 / 120A	Shield cap body 60 / 120A	
	05-3060483S	60483 / S	Düsenhalter body 60 / 120A Max. Life	Shield cap body 60 / 120A Max. Life	
18	05-3060485	60485	Düsenhalter Hand 30 / 60A	Shield cap hand 30 / 60A	
19	05-3060486	60486	Düsenhalter Hand 60 / 120A	Shield cap hand 60 / 120A	
20	05-3052603	52603	Elektrode lang Luft / N <sub>2</sub>	Extended Electrode Air / N <sub>2</sub>	
21	05-3051490	51490	Kontaktdüse lang, Luft / N <sub>2</sub> 30A	Extended Contact Tip, Air / N <sub>2</sub> 30A	
	05-3051491	51491	Kontaktdüse lang, Luft / N <sub>2</sub> 40A	Extended Contact Tip, Air / N <sub>2</sub> 40A	
	05-3051492	51492	Kontaktdüse lang, Luft / N <sub>2</sub> 50 / 60A	Extended Contact Tip, Air / N <sub>2</sub> 50 / 60A	
22	05-3051493	51493	Kontaktdüse lang, Luft / N <sub>2</sub> 60A	Extended Contact Tip, Air / N <sub>2</sub> 60A	
	05-3051494	51494	Kontaktdüse lang, Luft / N <sub>2</sub> 70A	Extended Contact Tip, Air / N <sub>2</sub> 70A	
	05-3051495	51495	Kontaktdüse lang, Luft / N <sub>2</sub> 80A	Extended Contact Tip, Air / N <sub>2</sub> 80A	
	05-3051496	51496	Kontaktdüse lang, Luft / N <sub>2</sub> 90 / 100A	Extended Contact Tip, Air / N <sub>2</sub> 90 / 100A	
	05-3051497	51497	Kontaktdüse lang, Luft / N <sub>2</sub> 120A	Extended Contact Tip, Air / N <sub>2</sub> 120A	
23	05-3060490	60490	Düsenhalter lang Hand 30 / 60A	Extended Shield cap Hand 30 / 60A	
24	05-3060491	60491	Düsenhalter lang Hand 60 / 120A	Extended Shield cap Hand 60 / 120A	
	05-3051864	51864	Kreisschneideset	Circle cutting attachment	
	05-3051802		Fahrwagen	Cutting guide	

Die P+M Schweißtechnik GmbH steht in keiner geschäftlichen Beziehung zu den genannten Herstellerfirmen. Die zum Verkauf abgebildeten Teile sind keine Original-, sondern Nachbautteile. Hinweise auf Originalteile, Maschinen, Brenner- und Artikelnummern dienen ausschließlich der besseren Zuordnung. Wir behalten uns das Recht vor, Nachbautteile durch Originalteile zu ersetzen. P+M Schweißtechnik GmbH is in no way affiliated with the mentioned manufacturers. The parts advertised for sale are not genuine parts, but parts made for and by P+M. Reference to OEM machines, torches and numbers are for your convenience only.

PASSEND FÜR / SUITABLE FOR:

**UNITORCH™**

EL-120 Maschinenbrenner 30-120A



Torches are supplied with Non-High Frequency parts

Die P·M Schweißtechnik GmbH steht in keiner geschäftlichen Beziehung zu den genannten Herstellerfirmen. Die zum Verkauf abgebildeten Teile sind keine Original-, sondern Nachbautteile. Hinweise auf Originalteile, Maschinen-, Brenner- und Artikelnummern dienen ausschließlich der besseren Zuordnung. Wir behalten uns das Recht vor, Nachbautteile durch Originalteile zu ersetzen. P·M Schweißtechnik GmbH is in no way affiliated with the mentioned manufacturers. The parts advertised for sale are not genuine parts, but parts made for and by P·M. Reference to OEM machines, torches and numbers are for your convenience only.

PASSEND FÜR / SUITABLE FOR:

**UNITORCH™**

EL-120 Maschinenbrenner 30-120A

Item	Bestell-Nr. / Order No.	Ref.	Bezeichnung	Description	Euro
	05-3009020	09020	Maschinenbrennerpaket 6m 9 / 16"	Machine torch 6 m 9 / 16" connection	
	05-3009030	09030	Maschinenbrennerpaket 12m 9 / 16"	Machine torch 12 m 9 / 16" connection	
1	05-3007921	07921	Maschinenbrennerkopf	Machine torch head	
1a	05-108-0532	07300.60	O-Ring	O-Ring	
1b	05-3007920.60	07920.60	O-Ring	O-Ring	
2	05-3052600	52600	Elektrode Luft / N2	Electrode Air / N2	
3	05-3007923	07923	Startkartusche 30 -120A Zündung ohne HF	Start cartridge 30 / 120A without HF ignition	
4	05-3060060	60060	Gasverteiler 30 / 60A	Gas distributor 30 / 60A	
5	05-3060061	60061	Gasverteiler 60 / 120A	Gas distributor 60 / 120A	
6	05-3051470	51470	Düse, Schneiden, Luft / N2 30A	Tip, cutting, Air / N2 30A	
	05-3051471	51471	Düse, Schneiden, Luft / N2 40A	Tip, cutting, Air / N2 40A	
	05-3051472	51472	Düse, Schneiden, Luft / N2 50 / 60A	Tip, cutting, Air / N2 50 / 60A	
7	05-3051474	51474	Düse, Schneiden, Luft / N2 60A	Tip, cutting, Air / N2 60A	
	05-3051475	51475	Düse, Schneiden, Luft / N2 70A	Tip, cutting, Air / N2 70A	
	05-3051476	51476	Düse, Schneiden, Luft / N2 80A	Tip, cutting, Air / N2 80A	
	05-3051477	51477	Düse, Schneiden, Luft / N2 90 / 100A	Tip, cutting, Air / N2 90 / 100A	
	05-3051478	51478	Düse, Schneiden, Luft / N2 120A	Tip, cutting, Air / N2 120A	
8	05-109-7501E	60442	Feder	Coil spring	
9	05-3060480	60480	Düsenhalter 30 / 60A	Shield cap 30 / 60A	
	05-3060480S	60480 / S	Düsenhalter 30 / 60A Maximum Life	Shield cap 30 / 60A Maximum Life	
10	05-3060481	60481	Düsenhalter 60 / 120A	Shield cap 60 / 120A	
	05-3060481S	60481 / S	Düsenhalter 60 / 120A Maximum Life	Shield cap 60 / 120A Maximum Life	
11	05-029041-01	07215	Brennerrohr f. Maschinenbrenner	Handle - machine torch	
12	05-3007924	07924	HF-Isolator (zum Zünden mit HF)	HF-Isolator (with HF ignition)	
13	05-3051480	51480	Kontaktdüse, Luft / N2 30A	Contact Tip, Air / N2 30A	
	05-3051481	51481	Kontaktdüse, Luft / N2 40A	Contact Tip, Air / N2 40A	
	05-3051482	51482	Kontaktdüse, Luft / N2 50 / 60A	Contact Tip, Air / N2 50 / 60A	
14	05-3051484	51484	Kontaktdüse, Luft / N2 60A	Contact Tip, Air / N2 60A	
	05-3051485	51485	Kontaktdüse, Luft / N2 70A	Contact Tip, Air / N2 70A	
	05-3051486	51486	Kontaktdüse, Luft / N2 80A	Contact Tip, Air / N2 80A	
	05-3051487	51487	Kontaktdüse, Luft / N2 90 / 100A	Contact Tip, Air / N2 90 / 100A	
	05-3051488	51488	Kontaktdüse, Luft / N2 120A	Contact Tip, Air / N2 120A	
15	05-3060482	60482	Düsenhalter body 30 / 60A	Shield cap body 30 / 60A	
	05-3060482S	60482 / S	Düsenhalter body 30 / 60A Max. Life	Shield cap body 30 / 60A Max. Life	
16	05-3060483	60483	Düsenhalter body 60 / 120A	Shield cap body 60 / 120A	
	05-3060483S	60483 / S	Düsenhalter body 60 / 120A Max. Life	Shield cap body 60 / 120A Max. Life	
17	05-3060487	60487	Düsenhalter Hand 30 / 60A	Shield cap hand 30 / 60A	
18	05-3060488	60488	Düsenhalter Hand 60 / 120A	Shield cap hand 60 / 120A	

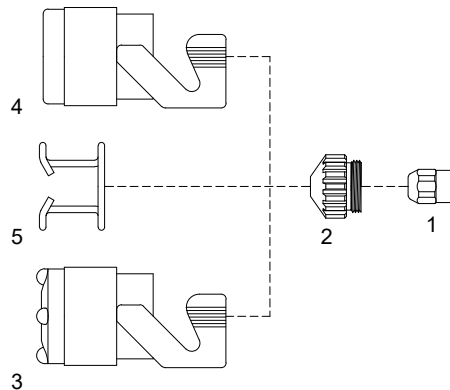
Die P+M Schweißtechnik GmbH steht in keiner geschäftlichen Beziehung zu den genannten Herstellerfirmen. Die zum Verkauf abgebildeten Teile sind keine Original-, sondern Nachbautteile. Hinweise auf Originalteile, Maschinen, Brenner- und Artikelnummern dienen ausschließlich der besseren Zuordnung. Wir behalten uns das Recht vor, Nachbautteile durch Originalteile zu ersetzen. P+M Schweißtechnik GmbH is in no way affiliated with the mentioned manufacturers. The parts advertised for sale are not genuine parts, but parts made for and by P+M. Reference to OEM machines, torches and numbers are for your convenience only.

PASSEND FÜR / SUITABLE FOR:

SAF®

CP-40R - CP-100R®

FRO®



Item	Bestell-Nr. / Order No.	Ref.	Bezeichnung	Description	Euro
1	05-039408-2404	0408-2404	Elektrode - HAFNIUM	Electrode - Hf.	
	05-039408-2261	0408-2261	Düse Ø 1,0	Tip Ø 1,0	
2	05-039408-2262	0408-2262	Düse Ø 1,2	Tip Ø 1,2	
	05-039408-2385	0408-2385	Düse Ø 1,6	Tip Ø 1,6	
	05-039408-2405	0408-2405	Düsenhalter TI - Keramik	TI Ceramic assembly with boss	
3	05-039408-2268	0408-2268	Düsenhalter mit Sicherheitsbügel	TI Ceramic guide	
4	05-001394-01	0408-2053	Abstandsfeder	Spacer spring	

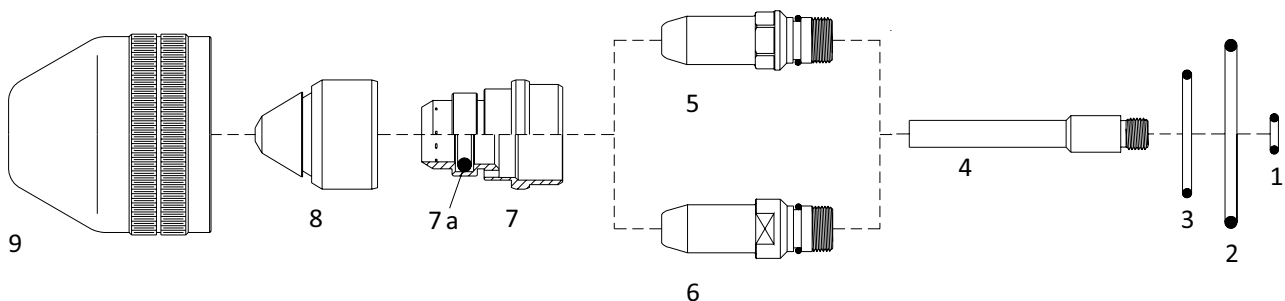
PASSEND FÜR / SUITABLE FOR:

SAF®

OCP-150®

FRO®

Zum Gebrauch mit O<sub>2</sub>  
For use with O<sub>2</sub>



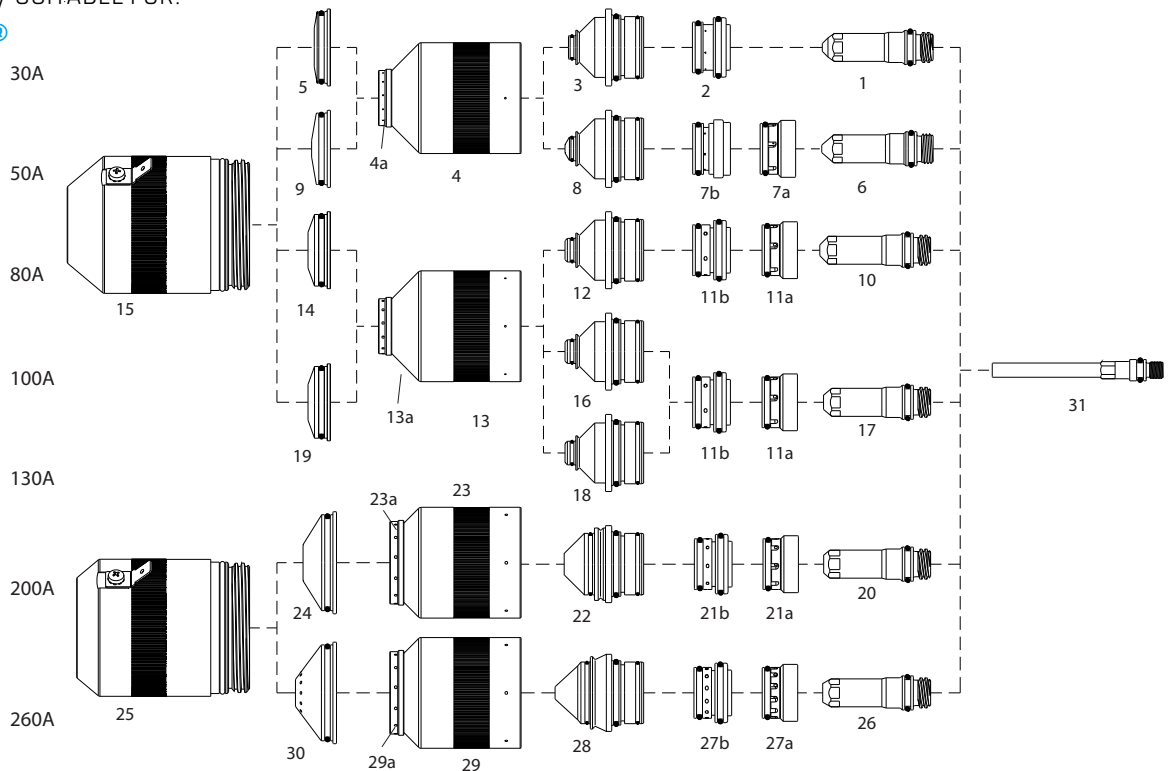
Item	Bestell-Nr. / Order No.	Ref.	Bezeichnung	Description	Euro
1	05-039408-1238	0408-1238	O-Ring Ø 5,28 x 1,78	O-Ring Ø 5.28 x 1.78	
			10 Stck. Nitrile - Einzelpreis	10 pcs. Nitrile - Unit price	
2	05-039408-1282	0408-1282	O-Ring Ø 36,17 x 2,62	O-Ring Ø 36.17 x 2.62	
			10 Stck. Nitrile - Einzelpreis	10 pcs. Nitrile - Unit price	
3	05-039408-1284	0408-1284	O-Ring Ø 24 x 2	O-Ring Ø 24 x 2	
			10 Stck. Nitrile - Einzelpreis	10 pcs. Nitrile - Unit price	
4	05-039409-2154	0409-2154	Diffusor	Diffusor	
5	05-039409-2184	0409-2184	Elektrode, long life - Hf.	Electrode, long life - Hf.	
6	05-039409-2185	0409-2185	Elektrode - HX5 (XF)	Electrode - HX5 (XF)	
7	05-039409-2170	0409-2170	Swirl Ring OCP VD 6, 60A	Swirl Ring OCP VD 6, 60A	
	05-039409-2169	0409-2169	Swirl Ring OCP VD15, 120A	Swirl Ring OCP VD15, 120A	
7a	05-039409-2168	0409-2168	O-Ring Ø 10 x 3 (10 Stck.) Silikon	O-Ring Ø 10 x 3 (10 pcs.) Silicone	
8	05-039409-2171	0409-2171	Düse 15A	Tip 15A	
	05-039409-2173	0409-2173	Düse 30A	Tip 30A	
	05-039409-2174	0409-2174	Düse 40A	Tip 40A	
	05-039409-2176	0409-2176	Düse 60A	Tip 60A	
	05-039409-2183	0409-2183	Düse 90A	Tip 90A	
	05-039409-2186	0409-2186	Düse 120A	Tip 120 A	
9	05-039409-2166	0409-2166	Düsenhalter	Nozzle retaining cap	

Die P+M Schweißtechnik GmbH steht in keiner geschäftlichen Beziehung zu den genannten Herstellerfirmen. Die zum Verkauf abgebildeten Teile sind keine Original-, sondern Nachbauteile. Hinweise auf Originalteile, Maschinen, Brenner- und Artikelnummern dienen ausschließlich der besseren Zuordnung. Wir behalten uns das Recht vor, Nachbauteile durch Originalteile zu ersetzen. P+M Schweißtechnik GmbH is in no way affiliated with the mentioned manufacturers. The parts advertised for sale are not genuine parts, but parts made for and by P+M. Reference to OEM machines, torches and numbers are for your convenience only.

PASSEND FÜR / SUITABLE FOR:

**SAF-FRO®**

CPM-400®



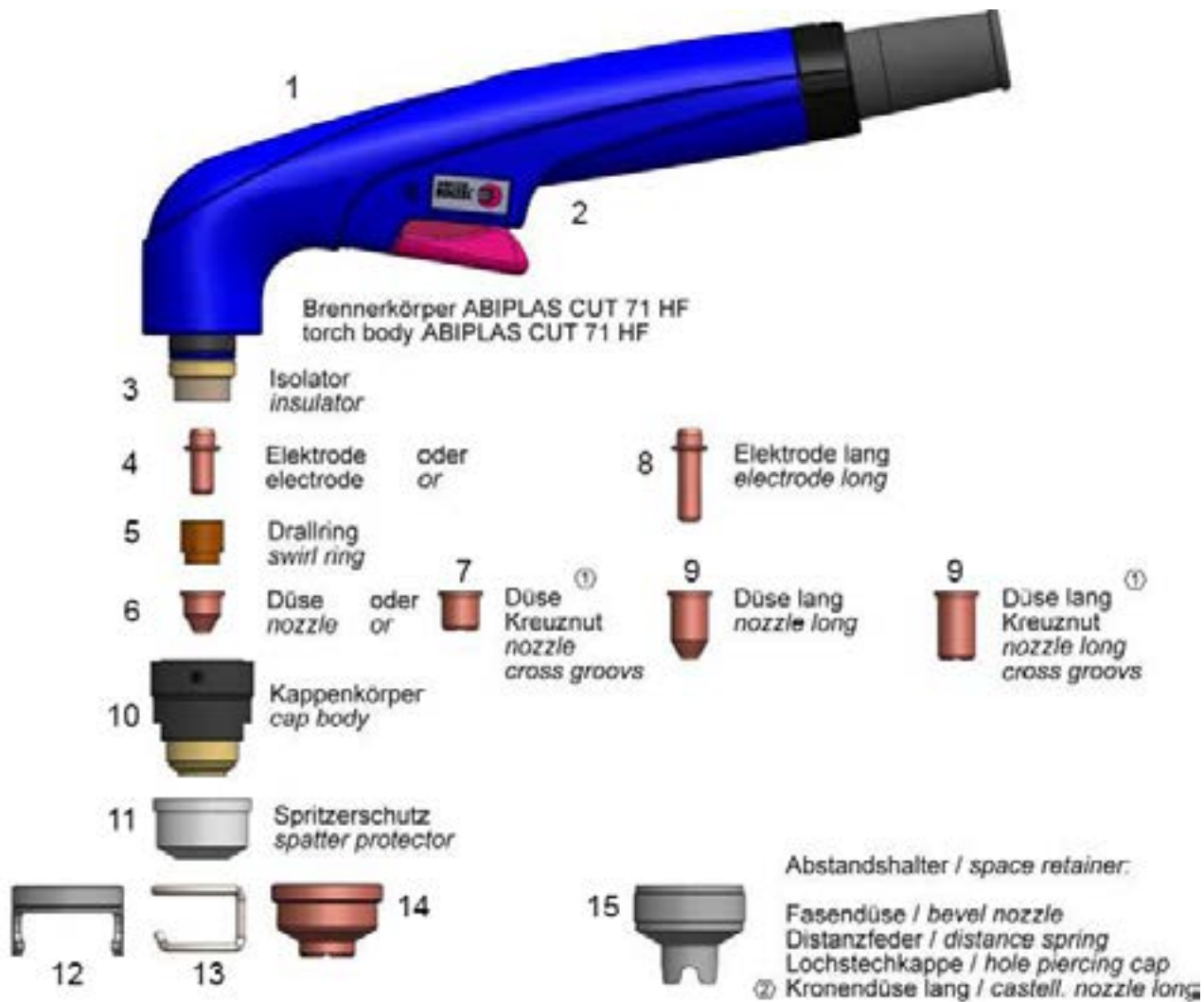
Item	Bestell-Nr. / Order No.	Ref.	Bezeichnung	Description	Euro
1	05-039W000275448	W000275448	Elektrode 30A	Electrode 30A	
2	05-031220180	W000275449	Swirl Ring 30A Max Life	Swirl Ring 30A Max Life	
3	05-031220193	W000275447	Düse 30A	Nozzle 30A	
4	05-031220313	W000275446	Düsenkappe 30-50A	Retaining cap 30-50A	
5	05-031220194	W000275443	Schutzkappe 30A	Shield 30A	
6	05-039W000275452	W000275452	Elektrode 50A	Electrode 50A	
7a	05-039W000402840	W000402840	Swirl Ring 50A New	Swirl Ring 50A New	
7b	05-031220553	W000275455	Swirl Ring 50A Max Life	Swirl Ring 50A Max Life	
8	05-031220554	W000275451	Düse 50A	Nozzle 50	
9	05-031220555	W000275470	Schutzkappe 50A	Shield 50A	
10	05-039275460	W000275460	Elektrode 80A	Electrode 80A	
11a	05-039W000402813	W000402813	Swirl Ring 80A New	Swirl Ring 80A New	
11b	05-031220179	W000275461	Swirl Ring 80-130A Max Life	Swirl Ring 80-130A Max Life	
12	05-031220188T	W000275459	Düse 80A	Nozzle 80A	
13	05-031220176	W000275458	Düsenkappe 80-130A	Retaining cap 80-130A	
14	05-031220189	W000275456	Schutzkappe 80A	Shield 80A	
15	05-031220173	W000275442	Brennerkappe 80-130A	Shield cap 80-130A "Top Quality"	
16	05-031220510	W000275463	Düse 100A	Nozzle 100A	
17	05-039275466	W000275466	Elektrode 100-130A	Electrode 100-130A	
18	05-031220182	W000275465	Düse 130A	Nozzle 130A	
19	05-031220183	W000275462	Schutzkappe 100-130A	Shield 100-130A	
20	05-039275467	W000275467	Elektrode 200A	Electrode 200A	
21a	05-039W000402814	W000402814	Swirl Ring 200A New	Swirl Ring 200A New	
21b	05-031220353	W000275470	Swirl Ring 200A Max Life	Swirl Ring 200A Max Life	
22	05-031220354	W000275468	Düse 200A	Nozzle 200A	
23	05-031220355	W000275472	Düsenkappe 200A	Retaining cap 200A	
24	05-031220356	W000275473	Schutzkappe 200A	Shield 200A	
25	05-031220398	W000275439	Brennerkappe 200-260A	Shield cap 200-260A "Top Quality"	
26	05-039275475	W000275475	Elektrode 260A	Electrode 260A	
27a	05-039W000402815	W000402815	Swirl Ring 260A New	Swirl Ring 260A New	
27b	05-031220436	W000275477	Swirl Ring 260A Max Life	Swirl Ring 260A Max Life	
28	05-031220439	W000275476	Düse 260A	Nozzle 260A	
29	05-031220433	W000275478	Düsenkappe 260A	Retaining cap 260A	
30	05-031220440	W000275479	Schutzkappe 260A	Shield 260A	
31	05-039275433	W000275433	Kühlrohr	Water cooling tube	
4a	05-031220313-01	W000275466R	Ring für Düsenkappe 30-50A	RING for Retaining Cap 30-50A	
13a	05-031220176-01	W000275458R	Ring für Düsenkappe 80-130A	RING for Retaining Cap 80-130A	
23a	05-031220355-01	W000275472R	Ring für Düsenkappe 200A	RING for Retaining Cap 200A	
29a	05-031220433-01	W000275478R	Ring für Düsenkappe 260A	RING for Retaining Cap 260A	

Die P+M Schweißtechnik GmbH steht in keiner geschäftlichen Beziehung zu den genannten Herstellerfirmen. Die zum Verkauf abgebildeten Teile sind keine Original-, sondern Nachbauteile. Hinweise auf Originalteile, Maschinen, Brenner- und Artikelnummern dienen ausschließlich der besseren Zuordnung. Wir behalten uns das Recht vor, Nachbauteile durch Originalteile zu ersetzen. P+M Schweißtechnik GmbH is in no way affiliated with the mentioned manufacturers. The parts advertised for sale are not genuine parts, but parts made for and by P+M. Reference to OEM machines, torches and numbers are for your convenience only.

PASSEND FÜR / SUITABLE FOR:

**BINZEL®**

ABIPLAS® CUT 71 HF



Die P+M Schweißtechnik GmbH steht in keiner geschäftlichen Beziehung zu den genannten Herstellerfirmen. Die zum Verkauf abgebildeten Teile sind keine Original-, sondern Nachbautteile. Hinweise auf Originalteile, Maschinen, Brenner- und Artikelnummern dienen ausschließlich der besseren Zuordnung. Wir behalten uns das Recht vor, Nachbautteile durch Originalteile zu ersetzen. P+M Schweißtechnik GmbH is in no way affiliated with the mentioned manufacturers. The parts advertised for sale are not genuine parts, but parts made for and by P+M. Reference to OEM machines, torches and numbers are for your convenience only.

PASSEND FÜR / SUITABLE FOR:

**BINZEL®**

ABIPLAS® CUT 71 HF



Item	Bestell-Nr. / Order No.	Ref.	Bezeichnung	Description	Euro
	05-02074202561	742.0256.1	ABIPLAS CUT 71 HF 6,00 m G1/4	ABIPLAS CUT 71 HF 6,00 m G1/4	
	05-02074202571	742.0257.1	ABIPLAS CUT 71 HF 6,00 m Euro ZA	ABIPLAS CUT 71 HF 6,00 m Euro ZA	
1	05-02074800531	748.0053.1	Griffschale komplett	Handle complete	
2	05-02074202471	742.0247.1	Brennerkörper	Torch body ABIPLAS CUT 71 HF	
3	05-0207420012	742.D012	Isolator	Insulator	
4	05-0207420056	742.D056	Elektrode	Electrode	
5	05-0207420073	742.D073	Swirl ring	Swirl ring	
6	05-0207420008	742.D008	Düse, konisch Ø 0,9	Conical tip Ø 0.9	
	05-0207420018	742.D018	Düse, konisch Ø 1,1	Conical tip Ø 1.1	
	05-0207420041	742.D041	Düse, konisch Ø 1,2	Conical tip Ø 1.2	
7	05-0207420027	742.D027	Düse Kreuznut ø 0,9 mm / 30 A	Nozzle cross grooves ø 0,9 mm / 30 A	
	05-0207420028	742.D028	Düse Kreuznut ø 1,1 mm / 30-60 A	Nozzle cross grooves ø 1,1 mm / 30-60 A	
8	05-0207420057	742.D057	Elektrode lang	Electrode long	
9	05-0207420014	742.D014	Düse lang ø 0,9 mm / 30 A	Nozzle long ø 0,9 mm / 30 A	
	05-0207420038	742.D038	Düse lang ø 1,1 mm / 30-50 A	Nozzle long ø 1,1 mm / 30-50 A	
	05-0207420029	742.D029	Düse lang mit Kreuznut ø 0,9 mm / 30 A	Nozzle long with cross grooves ø 0,9 mm / 30 A	
10	05-02074202531	742.0253.1	Kappenkörper; nur für Handbrenner 71 HF	Cap body; only for hand torch 71 HF	
11	05-0207420113	742.D113	Spritzerschutz	spatter protector	
12	05-0207420114	742.D114	Fasendüse	Bevel nozzle	
13	05-0207420010	742.D010	Distanzfeder	Distance spring	
14	05-0207420063	742.D063	Lochstechkappe	Perforation cap	
15	05-0207420060	742.D060	Kronendüse	Bevel cutting nozzle	

Die P+M Schweißtechnik GmbH steht in keiner geschäftlichen Beziehung zu den genannten Herstellerfirmen. Die zum Verkauf abgebildeten Teile sind keine Original-, sondern Nachbautteile. Hinweise auf Originalteile, Maschinen, Brenner- und Artikelnummern dienen ausschließlich der besseren Zuordnung. Wir behalten uns das Recht vor, Nachbautteile durch Originalteile zu ersetzen. P+M Schweißtechnik GmbH is in no way affiliated with the mentioned manufacturers. The parts advertised for sale are not genuine parts, but parts made for and by P+M. Reference to OEM machines, torches and numbers are for your convenience only.

PASSEND FÜR / SUITABLE FOR:

**BINZEL®**

ABIPLAS® CUT 71 HF MT



Die P+M Schweißtechnik GmbH steht in keiner geschäftlichen Beziehung zu den genannten Herstellerfirmen. Die zum Verkauf abgebildeten Teile sind keine Original-, sondern Nachbautteile. Hinweise auf Originalteile, Maschinen, Brenner- und Artikelnummern dienen ausschließlich der besseren Zuordnung. Wir behalten uns das Recht vor, Nachbautteile durch Originalteile zu ersetzen. P+M Schweißtechnik GmbH is in no way affiliated with the mentioned manufacturers. The parts advertised for sale are not genuine parts, but parts made for and by P+M. Reference to OEM machines, torches and numbers are for your convenience only.

PASSEND FÜR / SUITABLE FOR:

**BINZEL®**

ABIPLAS® CUT 71 HF MT



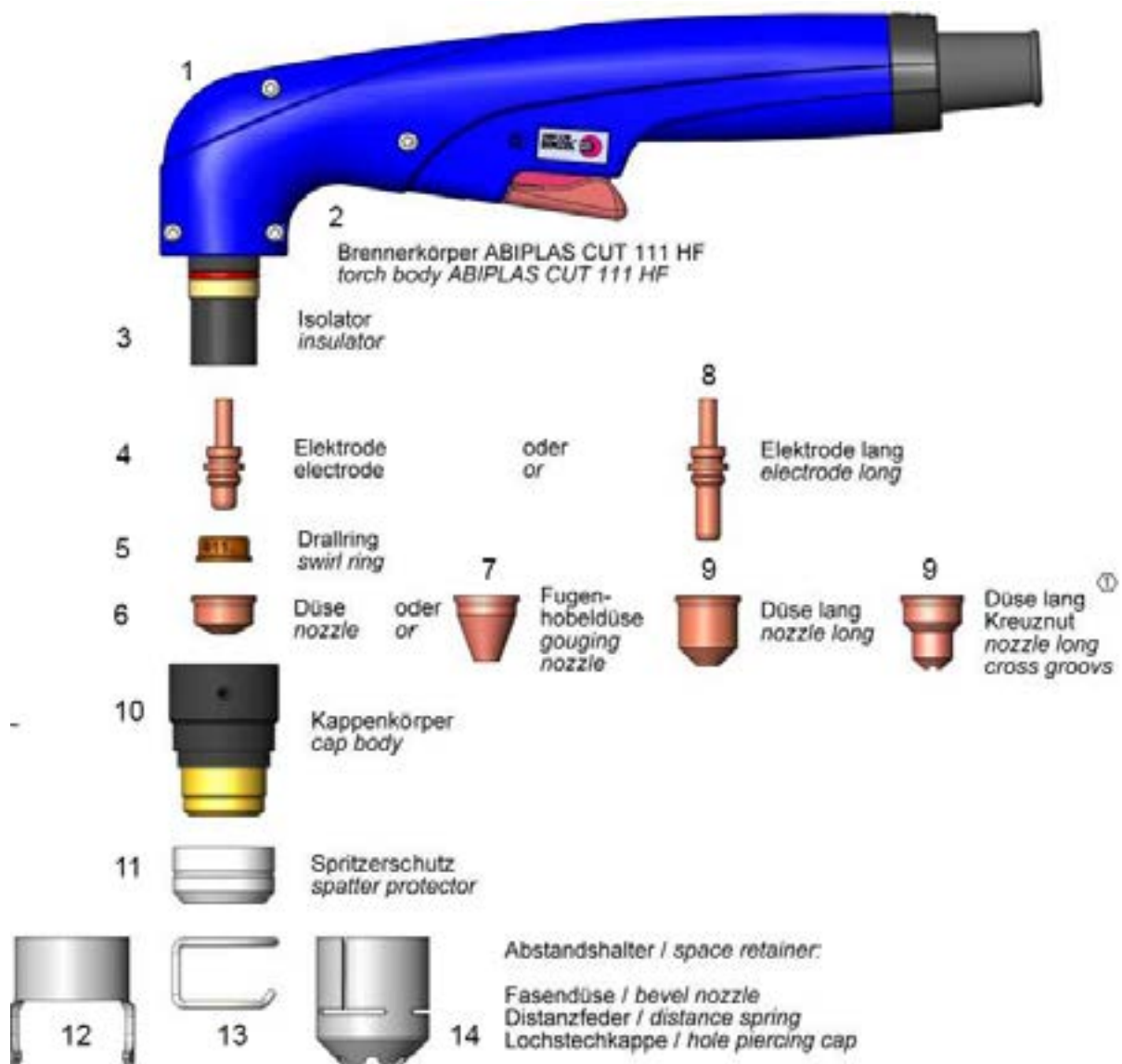
Item	Bestell-Nr. / Order No.Ref.	Bezeichnung	Description	Euro
	05-02074202591	742.0259.1 ABIPLAS CUT 71 HF MT G1/4	ABIPLAS CUT 71 HF MT G1/4	
	05-02074202601	742.0260.1 ABIPLAS CUT 71 HF MT Euro ZA	ABIPLAS CUT 71 HF MT Euro ZA	
1	05-020757D087	757.D087 Griffrohr APC MT	Handle tube APC MT	
2	05-02074202581	742.0258.1 Brennerkörper ABIPLAS CUT 71 HF MT	Torch body ABIPLAS CUT 71 HF MT	
3	05-020742D012	742.D012 Isolator	Insulator	
4	05-020742D056	742.D056 Elektrode	Electrode	
5	05-020742D073	742.D073 Swirl ring	Swirl ring	
6	05-020742D008	742.D008 Düse, konisch Ø 0,9	Conical tip Ø 0.9	
	05-020742D0018	742.D018 Düse, konisch Ø 1,1	Conical tip Ø 1.1	
	05-020742D0041	742.D041 Düse, konisch Ø 1,2	Conical tip Ø 1.2	
7	05-020742D0057	742.D057 Elektrode lang	Electrode long	
8	05-020742D0014	742.D014 Düse lang ø 0,9 mm / 30 A	Nozzle long ø 0,9 mm / 30 A	
	05-020742D0038	742.D038 Düse lang ø 1,1 mm / 30-50 A	Nozzle long ø 1,1 mm / 30-50 A	
9	05-020742D0078	742.D078 Kappenkörper	Cap body	
10	05-020742D113	742.D113 Spritzerschutz	patter protector	

Die P+M Schweißtechnik GmbH steht in keiner geschäftlichen Beziehung zu den genannten Herstellerfirmen. Die zum Verkauf abgebildeten Teile sind keine Original-, sondern Nachbautteile. Hinweise auf Originalteile, Maschinen, Brenner- und Artikelnummern dienen ausschließlich der besseren Zuordnung. Wir behalten uns das Recht vor, Nachbautteile durch Originalteile zu ersetzen. P+M Schweißtechnik GmbH is in no way affiliated with the mentioned manufacturers. The parts advertised for sale are not genuine parts, but parts made for and by P+M. Reference to OEM machines, torches and numbers are for your convenience only.

PASSEND FÜR / SUITABLE FOR:

**BINZEL®**

ABIPLAS® CUT 111 HF



Die P·M Schweißtechnik GmbH steht in keiner geschäftlichen Beziehung zu den genannten Herstellerfirmen. Die zum Verkauf abgebildeten Teile sind keine Original-, sondern Nachbautteile. Hinweise auf Originalteile, Maschinen, Brenner- und Artikelnummern dienen ausschließlich der besseren Zuordnung. Wir behalten uns das Recht vor, Nachbautteile durch Originalteile zu ersetzen. P·M Schweißtechnik GmbH is in no way affiliated with the mentioned manufacturers. The parts advertised for sale are not genuine parts, but parts made for and by P·M. Reference to OEM machines, torches and numbers are for your convenience only.

PASSEND FÜR / SUITABLE FOR:

**BINZEL®**

ABIPLAS® CUT 111 HF



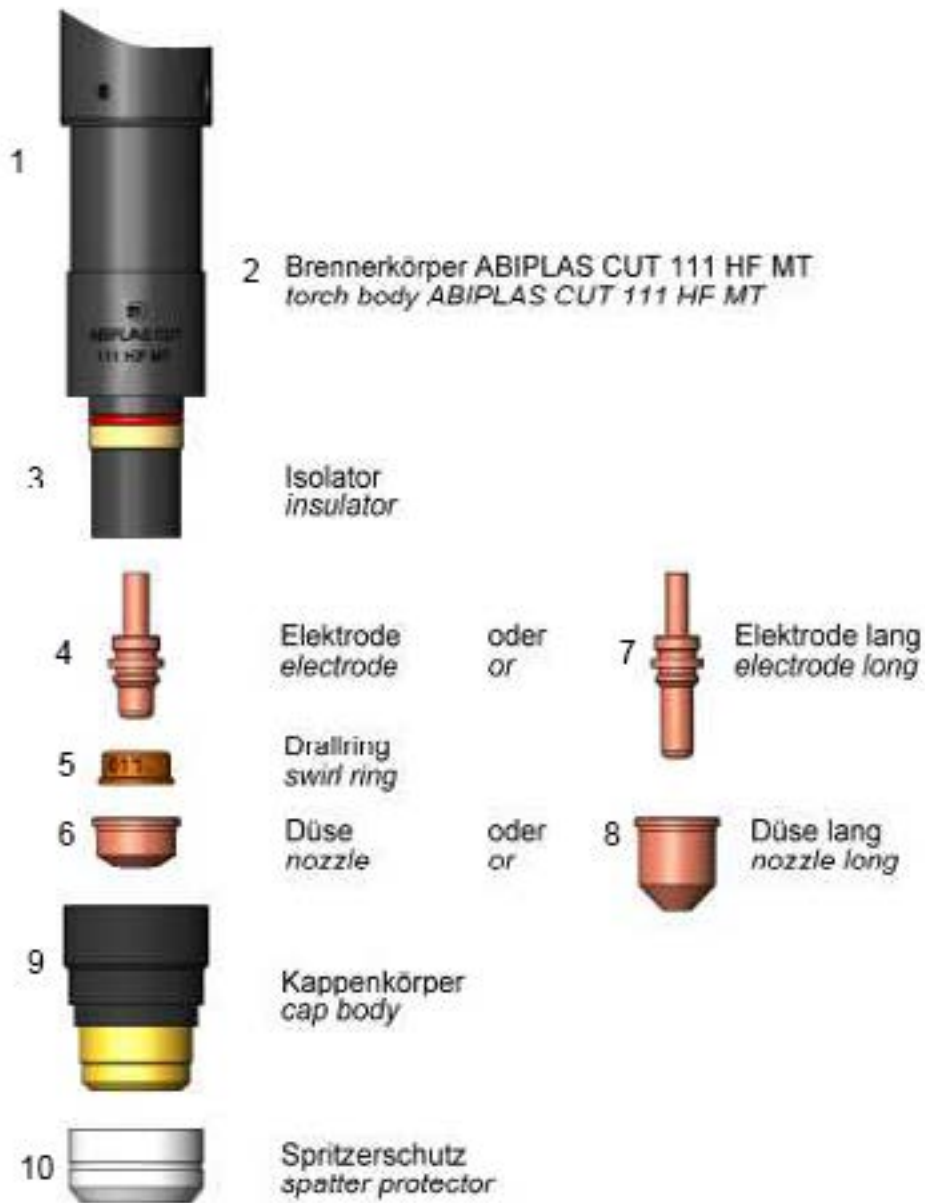
Item	Bestell-Nr. / Order No.	Ref.	Bezeichnung	Description	Euro
	05-02074501281	745.0128.1	ABIPLAS CUT 111 HF 6,00 m G1/4	ABIPLAS CUT 111 HF 6,00 m G1/4	
	05-02074501291	745.0129.1	ABIPLAS CUT 111 HF 6,00 m Euro ZA	ABIPLAS CUT 111 HF 6,00 m Euro ZA	
1	05-02074801761	748.0176.1	Griffschale komplett ABIPLAS CUT 111 HF	Handle complete ABIPLAS CUT 111 HF	
2	05-02074501191	745.0119.1	Brennerkörper ABIPLAS CUT 111 HF	Torch body ABIPLAS CUT 111 HF	
3	05-0207450020	745.D020	Isolator	Insulator	
4	05-0207450008	745.D008	Elektrode	Electrode	
5	05-0207450113	745.D113	Swirl ring	Swirl ring	
6	05-0207450018	745.D018	Düse ø 1,0 mm / 30-50 A	Nozzle ø 1,0 mm / 30-50 A	
	05-0207450010	745.D010	Düse ø 1,2 mm / 40-70 A	Nozzle ø 1,2 mm / 40-70 A	
	05-0207450017	745.D017	Düse ø 1,4 mm / 70-90 A	Nozzle ø 1,4 mm / 70-90 A	
	05-0207450065	745.D065	Düse ø 1,6 mm / 90-110 A	Nozzle ø 1,6 mm / 90-110 A	
7	05-0207450067	745.D067	Düse zum Fugenhobeln	gouging nozzle	
8	05-0207450016	745.D016	Elektrode lang	Electrode long	
9	05-0207450066	745.D066	Düse lang ø 1,2 mm / 50 A	Nozzle long ø 1,2 mm / 50 A	
	05-0207450068	745.D068	Düse lang mit Kreuznut 50 A	Nozzle long with cross grooves 50 A	
10	05-02074501261	745.0126.1	Kappenkörper; nur für Handbrenner 111 HF	Cap body; only for hand torch 111 HF	
11	05-0207570092	757.D092	Spritzerschutz	patter protector	
12	05-0207570090	757.D090	Fasendüse	Bevel nozzle	
13	05-0207450012	745.D012	Distanzfeder	Distance spring	
14	05-0207570098	757.D098	Lochsteckkappe	Perforation cap	

Die P+M Schweißtechnik GmbH steht in keiner geschäftlichen Beziehung zu den genannten Herstellerfirmen. Die zum Verkauf abgebildeten Teile sind keine Original-, sondern Nachbautteile. Hinweise auf Originalteile, Maschinen, Brenner- und Artikelnummern dienen ausschließlich der besseren Zuordnung. Wir behalten uns das Recht vor, Nachbautteile durch Originalteile zu ersetzen. P+M Schweißtechnik GmbH is in no way affiliated with the mentioned manufacturers. The parts advertised for sale are not genuine parts, but parts made for and by P+M. Reference to OEM machines, torches and numbers are for your convenience only.

PASSEND FÜR / SUITABLE FOR:

**BINZEL®**

ABIPLAS® CUT 111 HF MT



Die P+M Schweißtechnik GmbH steht in keiner geschäftlichen Beziehung zu den genannten Herstellerfirmen. Die zum Verkauf abgebildeten Teile sind keine Original-, sondern Nachbautteile. Hinweise auf Originalteile, Maschinen, Brenner- und Artikelnummern dienen ausschließlich der besseren Zuordnung. Wir behalten uns das Recht vor, Nachbautteile durch Originalteile zu ersetzen. P+M Schweißtechnik GmbH is in no way affiliated with the mentioned manufacturers. The parts advertised for sale are not genuine parts, but parts made for and by P+M. Reference to OEM machines, torches and numbers are for your convenience only.

PASSEND FÜR / SUITABLE FOR:

**BINZEL®**

ABIPLAS® CUT 111 HF MT



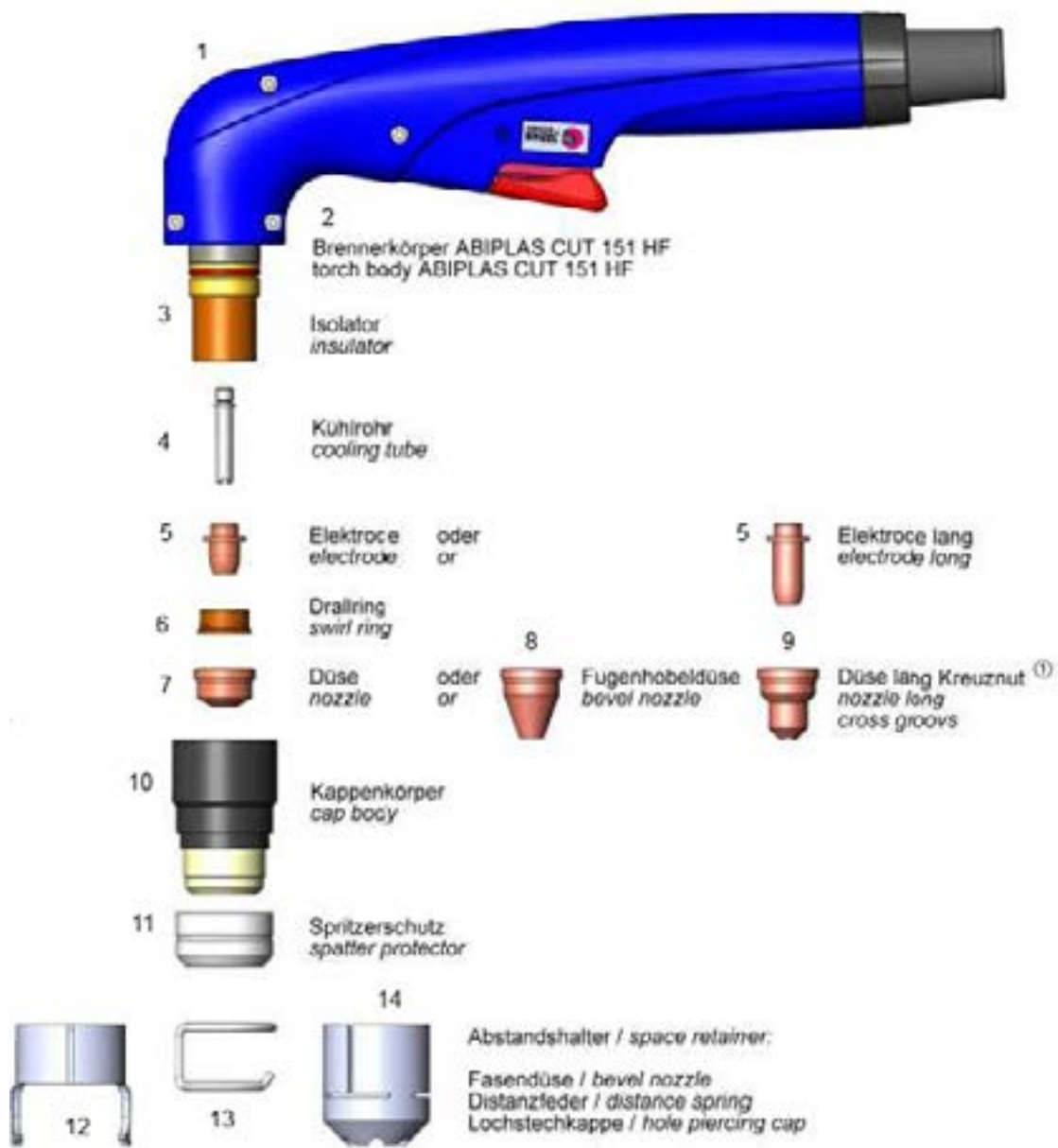
Item	Bestell-Nr. / Order No.Ref.	Bezeichnung	Description	Euro
	05-02074501311	745.0131.1 ABIPLAS CUT 111 HF MT G1/4	ABIPLAS CUT 111 HF MT G1/4	
	05-02074501321	745.0132.1 ABIPLAS CUT 111 HF MT Euro ZA	ABIPLAS CUT 111 HF MT Euro ZA	
1	05-020757D087	757.D087 Griffrohr APC MT	Handle tube APC MT	
2	05-02074501301	745.0130.1 Brennerkörper ABIPLAS CUT 111 HF MT	Torch body ABIPLAS CUT 111 HF MT	
3	05-020745D020	745.D020 Isolator	Insulator	
4	05-020745D008	745.D008 Elektrode	Electrode	
5	05-020745D113	745.D113 Swirl ring	Swirl ring	
6	05-020745D018	745.D018 Düse ø 1,0 mm / 30-50 A	Nozzle ø 1,0 mm / 30-50 A	
	05-020745D010	745.D010 Düse ø 1,2 mm / 40-70 A	Nozzle ø 1,2 mm / 40-70 A	
	05-020745D017	745.D017 Düse ø 1,4 mm / 70-90 A	Nozzle ø 1,4 mm / 70-90 A	
	05-020745D065	745.D065 Düse ø 1,6 mm / 90-110 A	Nozzle ø 1,6 mm / 90-110 A	
7	05-020745D016	745.D016 Elektrode lang	Electrode long	
8	05-020745D066	745.D066 Düse lang ø 1,2 mm / 50 A	Nozzle long ø 1,2 mm / 50 A	
9	05-020745D204	745.D204 Kappenkörper	Cap body	
10	05-020757D092	757.D092 Spritzerschutz	patter protector	

Die P+M Schweißtechnik GmbH steht in keiner geschäftlichen Beziehung zu den genannten Herstellerfirmen. Die zum Verkauf abgebildeten Teile sind keine Original-, sondern Nachbautteile. Hinweise auf Originalteile, Maschinen, Brenner- und Artikelnummern dienen ausschließlich der besseren Zuordnung. Wir behalten uns das Recht vor, Nachbautteile durch Originalteile zu ersetzen. P+M Schweißtechnik GmbH is in no way affiliated with the mentioned manufacturers. The parts advertised for sale are not genuine parts, but parts made for and by P+M. Reference to OEM machines, torches and numbers are for your convenience only.

PASSEND FÜR / SUITABLE FOR:

**BINZEL®**

ABIPLAS® CUT 151 HF



Die P+M Schweißtechnik GmbH steht in keiner geschäftlichen Beziehung zu den genannten Herstellerfirmen. Die zum Verkauf abgebildeten Teile sind keine Original-, sondern Nachbautteile. Hinweise auf Originalteile, Maschinen, Brenner- und Artikelnummern dienen ausschließlich der besseren Zuordnung. Wir behalten uns das Recht vor, Nachbautteile durch Originalteile zu ersetzen. P+M Schweißtechnik GmbH is in no way affiliated with the mentioned manufacturers. The parts advertised for sale are not genuine parts, but parts made for and by P+M. Reference to OEM machines, torches and numbers are for your convenience only.

PASSEND FÜR / SUITABLE FOR:

**BINZEL®**

ABIPLAS® CUT 151 HF MT



**<sup>1</sup>Elektrode lang und Düse lang mit Kreuznut immer paarweise tauschen!**

**<sup>1</sup>Electrode long and nozzle long with cross groove always pairs change!**

**<sup>2</sup>Nur für Handbrenner in Verbindung mit Standard-Düse!**

**<sup>2</sup>Only for hand torches in combination with standard nozzle!**

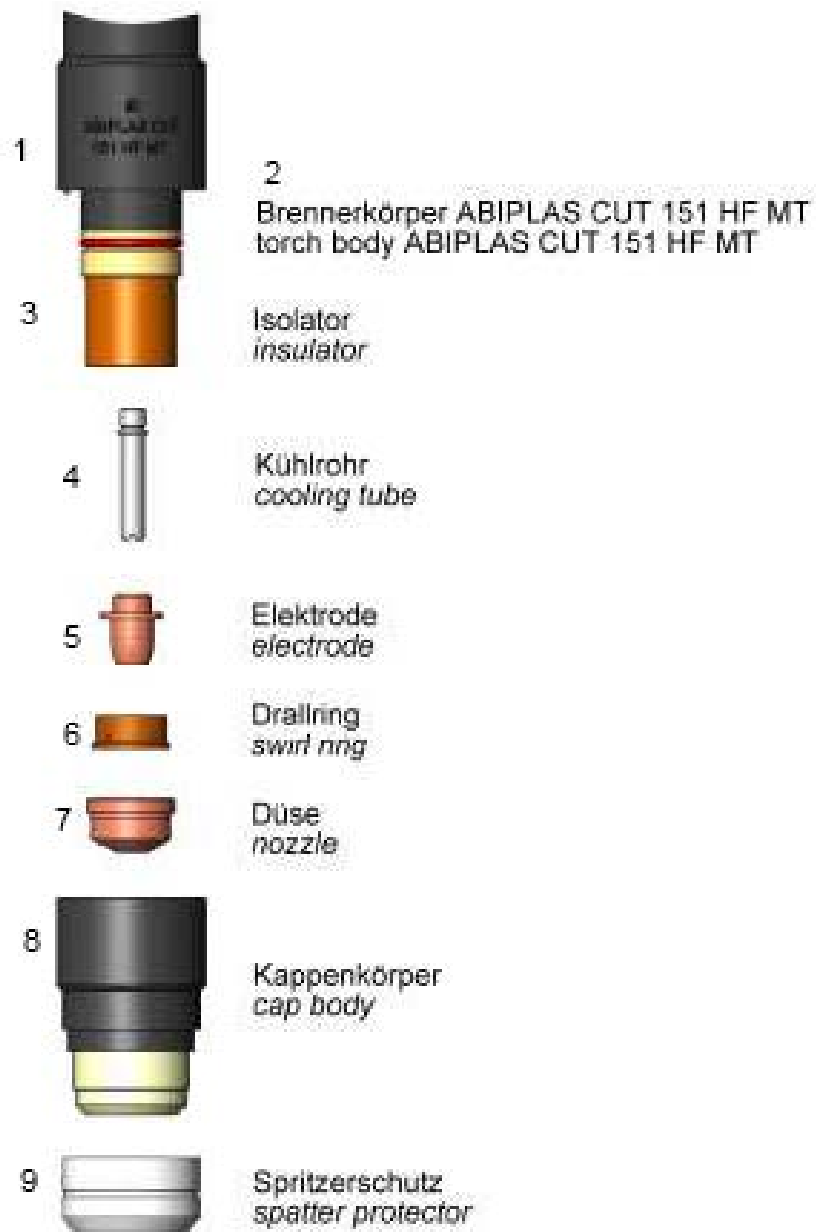
Item	Bestell-Nr. / Order No.	Ref.	Bezeichnung	Description	Euro
	05-02075700881	757.0088.1	ABIPLAS CUT 151 HF 6,00 m G1/4	ABIPLAS CUT 151 HF 6,00 m G1/4	
	05-02075700891	757.0089.1	ABIPLAS CUT 151 HF 6,00 m Euro ZA	ABIPLAS CUT 151 HF 6,00 m Euro ZA	
1	05-02074801761	748.0176.1	Handgriff ABIPLAS CUT 151 HF	Handle ABIPLAS CUT 151 HF	
2	05-02075700851	757.0085.1	Brennerkörper ABIPLAS CUT 151 HF	Torch body ABIPLAS CUT 151 HF	
3	05-020757D032	757.D032	Isolator	Insulator	
4	05-02075700862	757.0086.2	Kühlrohr	Cooling tube	
5	05-020757D008	757.D008	Elektrode	Electrode	
	05-020757D017	757.D017	Elektrode lang <sup>1</sup>	Electrode long <sup>1</sup>	
6	05-020757D060	757.D060	Swirl ring	Swirl ring	
7	05-020757D037	757.D037	Düse Standard Ø 1,2 mm / 70 A	Nozzle, standard Ø 1.2 mm / 70 A	
	05-020757D009	757.D009	Düse Standard Ø 1,5 mm / 70 A-90 A	Nozzle, standard Ø 1.5 mm / 70 A-90 A	
	05-020757D010	757.D010	Düse Standard Ø 1,6 mm / 90 A-120 A	Nozzle, standard Ø 1.6 mm / 90 A-120 A	
	05-020757D011	757.D011	Düse Standard Ø 1,8 mm / 120 A-150 A	Nozzle, standard Ø 1.8 mm / 120 A-150 A	
8	05-020757D015	757.D015	Düse zum Fugenhobeln	Nozzle for gouging	
9	05-020757D016	757.D016	Düse lang mit Kreuznut <sup>1</sup> Ø 1,2, max. 50 A	Nozzle long with cross groove <sup>1</sup> Ø 1.2, max. 50 A	
10	05-020757D091	757.D091	Kappenkörper	Cap body	
11	05-020757D092	757.D092	Spritzerschutz	sprayer protector	
12	05-020757D090	757.D090	Fasendüse <sup>2</sup>	Bevel nozzle <sup>2</sup>	
13	05-020745D012	745.D012	Distanzfeder <sup>2</sup>	Distance spring <sup>2</sup>	
14	05-020757D098	757.D098	Lochsteckkappe <sup>2</sup>	Perforation cap <sup>2</sup>	

Die P+M Schweißtechnik GmbH steht in keiner geschäftlichen Beziehung zu den genannten Herstellerfirmen. Die zum Verkauf abgebildeten Teile sind keine Original-, sondern Nachbautteile. Hinweise auf Originalteile, Maschinen, Brenner- und Artikelnummern dienen ausschließlich der besseren Zuordnung. Wir behalten uns das Recht vor, Nachbautteile durch Originalteile zu ersetzen. P+M Schweißtechnik GmbH is in no way affiliated with the mentioned manufacturers. The parts advertised for sale are not genuine parts, but parts made for and by P+M. Reference to OEM machines, torches and numbers are for your convenience only.

PASSEND FÜR / SUITABLE FOR:

**BINZEL®**

ABIPLAS® CUT 151 HF MT



Die P+M Schweißtechnik GmbH steht in keiner geschäftlichen Beziehung zu den genannten Herstellerfirmen. Die zum Verkauf abgebildeten Teile sind keine Original-, sondern Nachbautteile. Hinweise auf Originalteile, Maschinen, Brenner- und Artikelnummern dienen ausschließlich der besseren Zuordnung. Wir behalten uns das Recht vor, Nachbautteile durch Originalteile zu ersetzen. P+M Schweißtechnik GmbH is in no way affiliated with the mentioned manufacturers. The parts advertised for sale are not genuine parts, but parts made for and by P+M. Reference to OEM machines, torches and numbers are for your convenience only.

PASSEND FÜR / SUITABLE FOR:

**BINZEL®**

ABIPLAS® CUT 151 HF MT



Item	Bestell-Nr. / Order No.Ref.	Bezeichnung	Description	Euro
	05-02075700911	757.0091.1 ABIPLAS CUT 151 HF MT G1/4	ABIPLAS CUT 151 HF MT G1/4	
	05-02075700921	757.0092.1 ABIPLAS CUT 151 HF MT Euro ZA	ABIPLAS CUT 151 HF MT Euro ZA	
1	05-020757D087	757.D087 Griffrohr APC MT	Handle tube APC MT	
2	05-02075700901	757.0090.1 Brennerkörper ABIPLAS CUT 151 HF MT	Torch body ABIPLAS CUT 151 HF MT	
3	05-020757D032	757.D032 Isolator	Insulator	
4	05-02075700862	757.0086.2 Kühlrohr	Cooling tube	
5	05-020757D008	757.D008 Elektrode	Electrode	
6	05-020757D060	757.D060 Swirlring	Swirlring	
7	05-020757D037	757.D037 Düse Standard Ø 1,2 mm / 70 A	Nozzle, standard Ø 1.2 mm / 70 A	
	05-020757D009	757.D009 Düse Standard Ø 1,5 mm / 70 A-90 A	Nozzle, standard Ø 1.5 mm / 70 A-90 A	
	05-020757D010	757.D010 Düse Standard Ø 1,6 mm / 90 A-120 A	Nozzle, standard Ø 1.6 mm / 90 A-120 A	
	05-020757D011	757.D011 Düse Standard Ø 1,8 mm / 120 A-150 A	Nozzle, standard Ø 1.8 mm / 120 A-150 A	
8	05-020757D091	757.D091 Kappenkörper	Cap body	
9	05-020757D092	757.D092 Spritzerschutz	patter protector	

Die P+M Schweißtechnik GmbH steht in keiner geschäftlichen Beziehung zu den genannten Herstellerfirmen. Die zum Verkauf abgebildeten Teile sind keine Original-, sondern Nachbautteile. Hinweise auf Originalteile, Maschinen, Brenner- und Artikelnummern dienen ausschließlich der besseren Zuordnung. Wir behalten uns das Recht vor, Nachbautteile durch Originalteile zu ersetzen. P+M Schweißtechnik GmbH is in no way affiliated with the mentioned manufacturers. The parts advertised for sale are not genuine parts, but parts made for and by P+M. Reference to OEM machines, torches and numbers are for your convenience only.

PASSEND FÜR / SUITABLE FOR:

**MIGATRONIC®**

PLA ZETA CUT 60®

Sicherheitssystem / Safety system:  
Zündung / Ignition:

Elektrisch / Electrical  
Pilotlichtbogen mit HF-Zündung /  
Pilot arc with HF-ignition

Schneidleistung / Cutting performance:

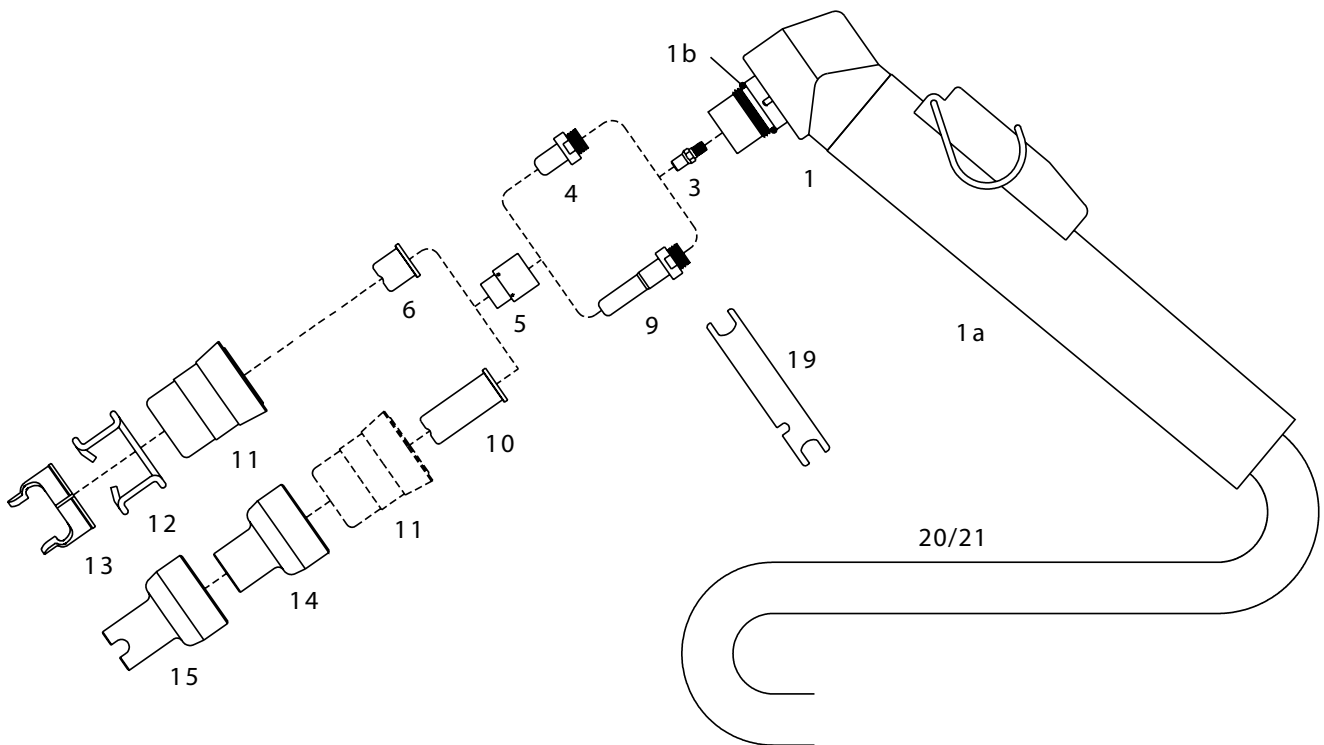
70A bei 60 % Einschaltdauer /  
70A at 60 % duty cycle

Luftversorgung / Air supply:

Saubere, trockene Luft, 4,8 bar - 130 l/min  
Pure, dry air, 4,8 bar - 130 l/min

Nachströmzeit / Post flow time:

Ca. 90 s empfohlen /  
Ca. 90 s recommended



Die P•M Schweißtechnik GmbH steht in keiner geschäftlichen Beziehung zu den genannten Herstellerfirmen. Die zum Verkauf abgebildeten Teile sind keine Original-, sondern Nachbautteile. Hinweise auf Originalteile, Maschinen, Brenner- und Artikelnummern dienen ausschließlich der besseren Zuordnung. Wir behalten uns das Recht vor, Nachbauteile durch Originalteile zu ersetzen. P•M Schweißtechnik GmbH is in no way affiliated with the mentioned manufacturers. The parts advertised for sale are not genuine parts, but parts made for and by P•M. Reference to OEM machines, torches and numbers are for your convenience only.

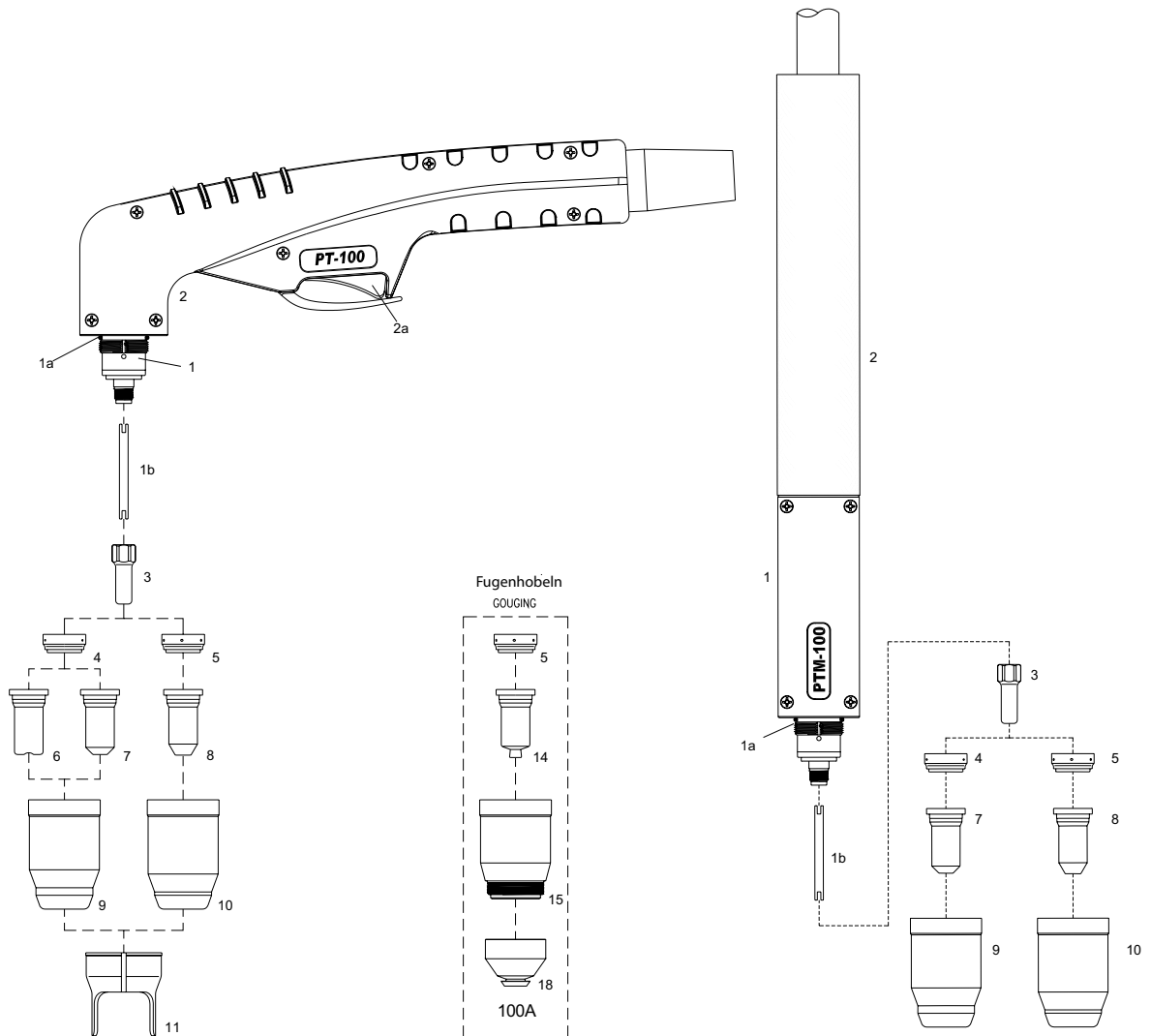
Item	Bestell-Nr. / Order No.	Ref.	Bezeichnung	Description	Euro
	05-001564-01	80690091	Handbrenner 6 m	Hand torch 6 m	
1	05-001351-01	80650007	Handbrennerkopf long life, fest vergossen	Hand torch head, long life	
1a	05-001730-01	80600112	Handgriff mit Druckknopf	Handgrip with push bottom	
1b	05-001731-01	80600115	O - Ring (20 Stck.) Einzelpreis	O - Ring (20 pcs.) Unit price	
3	05-001732-01	80600116	Diffusor	Diffusor	
4	05-001402-02	80610009	Elektrode	Electrode	
5	05-001511-01	80640119	Swirl Ring	Swirl ring	
6	05-001309-01	80630024	Düse, kurz, Ø 0,9 mm - 35A	Tip Ø 0.9 - 35A	
	05-001396-01	80630023	Düse, long life, kurz, Ø 1,0 - 50A	Tip long life Ø 1.0 - 50A	
	05-001396-02	80630022	Düse, long life, kurz, Ø 1,1 - 60A	Tip long life Ø 1.1 - 60A	
	05-001308-01	80630021	Düse, kurz, Ø 1,2 - 70A	Tip Ø 1.2 - 70A	
9	05-001403-02	80610010	Elektrode, lang, Hf	Extended electrode - Hf	
10	05-001366-01	80630025	Düse, lang, Ø 0,9 mm - 35A	Tip Ø 0.9 - 35A	
	05-001395-01	80630026	Düse, long life, lang, Ø 1,0 - 50A	Tip long life Ø 1.0 - 50A	
	05-001395-03	80630027	Düse, long life, lang, Ø 1,1 - 60A	Tip long life Ø 1.1 - 60A	
	05-001395-02	80630028	Düse, long life, lang, Ø 1,2 - 70A	Tip long life Ø 1.2 - 70A	
11	05-001710-01	80640112	Düsenhalter	Nozzle retaining cap	
12	05-001394-01	80600109	Abstandsfeder	Spacer spring	
13	05-001405-01	80600118	Abstandsstück mit 2 Spitzen	Double pointed spacer	
14	05-001751-01	80600119	Düsenschutz bis 50A	Shield cap, hand (for extended tips )	
15	05-001752-01	80600120	Düsenschutz - Kontaktschneiden	Spacer for contact cutting, hand	
19	05-001733-01	80600110	Elektrodenschlüssel	Wrench for electrode	
20/21	05-001715-01	80680091	Brennerkabel, 6 m, (1/8")	Cable 6 m, (1/8")	
	05-001668-01	80600200	Kreisschneidest	Circle Cutting attachment	
	05-001669-01	80600201	Fahrwagen	Cutting Guide	

Die P+M Schweißtechnik GmbH steht in keiner geschäftlichen Beziehung zu den genannten Herstellerfirmen. Die zum Verkauf abgebildeten Teile sind keine Original-, sondern Nachbautteile. Hinweise auf Originalteile, Maschinen, Brenner- und Artikelnummern dienen ausschließlich der besseren Zuordnung. Wir behalten uns das Recht vor, Nachbautteile durch Originalteile zu ersetzen. P+M Schweißtechnik GmbH is in no way affiliated with the mentioned manufacturers. The parts advertised for sale are not genuine parts, but parts made for and by P+M. Reference to OEM machines, torches and numbers are for your convenience only.

PASSEND FÜR / SUITABLE FOR:  
**MIGATRONIC ZETA 100**

Max. Schneidstrom / Max. current:  
 Einschaltdauer / Duty Cycle:  
 Schneidgas / Gas:  
 Gasdruck / Gas pressure:  
 Gasversorgung / Gas flow:  
 Pilot / Pilot:  
 Zündung / Ignition:

30 - 120 Ampere  
 60 % - 120 Ampere  
 Luft / N<sub>2</sub> / air / N<sub>2</sub>  
 4,6 - 5,0 bar (70 - 80 psi)  
 200 ltr. / min. (420 scfh)  
 Elektrode zur Düse / Electrode to tip  
 ohne HF / without HF



Die P•M Schweißtechnik GmbH steht in keiner geschäftlichen Beziehung zu den genannten Herstellerfirmen. Die zum Verkauf abgebildeten Teile sind keine Original-, sondern Nachbautteile. Hinweise auf Originalteile, Maschinen, Brenner- und Artikelnummern dienen ausschließlich der besseren Zuordnung. Wir behalten uns das Recht vor, Nachbauteile durch Originalteile zu ersetzen. P•M Schweißtechnik GmbH is in no way affiliated with the mentioned manufacturers. The parts advertised for sale are not genuine parts, but parts made for and by P•M. Reference to DEM machines, torches and numbers are for your convenience only.

PASSEND FÜR / SUITABLE FOR:  
**MIGATRONIC ZETA 100**

Item	Bestell-Nr. / Order No.	Ref.	Bezeichnung	Description	Euro
	05-4209720CX	80690095	Handbrenner, 6 m	Hand torch, 20.0 ft	
	05-4209725CX	80690097	Handbrenner, 12 m	Hand torch, 40.0 ft	
	05-4209730CX	80690096	Maschinenbrenner, 6 m	Machine torch 20.0 ft	
1	05-4209700	80650010	Handbrennerkopf 70°	Hand torch head 70°	
	05-4209710	80650011	Maschinenbrennerkopf 180°	Machine torch head 180°	
1a	05-1311505885	80600121	O-Ring	O-Ring	
1b	05-4209700-48	80600122	Kühlrohr	Colling tube	
2	05-03109705	80600130	Handgriff mit Microschalter	Handle with Switch	
	05-4207218	80600132	Führungsrohr	Positioning tube	
3	05-4252556	80610011	Elektrode Luft, Back Striking	Elektrode Air, Back Striking	
4	05-4260025	80600124	Swirl Ring - VESPEL® 30-70A	Swirl Ring - VESPEL® 30-70A	
5	05-4260026	80600125	Swirl Ring - VESPEL® 80-120A	Swirl Ring - VESPEL® 80-120A	
6	05-4251245-09	80630204	Kontaktdüse Ø 0.9 (30-40A) Back Striking	Contact Tip Ø 0.9 (30-40A) Back Striking	
7	05-4251246-10	80630205	Düse Ø 1.0 (40-50 A) Back Striking	Tip Ø 1.0 (40-50 A) Back Striking	
	05-4251246-11	80630206	Düse Ø 1.1 (50-60 A) Back Striking	Tip Ø 1.1 (50-60 A) Back Striking	
	05-4251246-12	80630207	Düse Ø 1.2 (60-70 A) Back Striking	Tip Ø 1.2 (60-70 A) Back Striking	
8	05-4251248-14	80630208	Düse Ø 1.4 (80-90 A) Back Striking	Tip Ø 1.4 (80-90 A) Back Striking	
	05-4251248-15	80630209	Düse Ø 1.5 (100 A) Back Striking	Tip Ø 1.5 (100 A) Back Striking	
9	05-4260500	80640113	Düsenhalter 30-70A	Retaining cap 30-70A	
10	05-4260501	80640114	Düsenhalter 80-100A	Retaining cap 80-100A	
11	05-108-7575	80600126	Abstandstück mit 2 Spitzen Pos 6	Double pointed spacer Pos 6	
14	05-4251278622	80630211	Düse 80A Fugenhobeln Back Striking	Tip 80A Gouging Back Striking	
15	05-4260502	80640115	Kontaktdüsenhalter	Contact nozzle retaining cap	
18	05-4260508	80640116	Schutzkappe, Fugenhobeln	Shield cap - Gouging	
	05-3051864	80600210	Kreisschneideset	Circle cutting attachment	
	05-3051802		Fahrwagen	Cutting Guide	

Die P+M Schweißtechnik GmbH steht in keiner geschäftlichen Beziehung zu den genannten Herstellerfirmen. Die zum Verkauf abgebildeten Teile sind keine Original-, sondern Nachbautteile. Hinweise auf Originalteile, Maschinen, Brenner- und Artikelnummern dienen ausschließlich der besseren Zuordnung. Wir behalten uns das Recht vor, Nachbautteile durch Originalteile zu ersetzen. P+M Schweißtechnik GmbH is in no way affiliated with the mentioned manufacturers. The parts advertised for sale are not genuine parts, but parts made for and by P+M. Reference to OEM machines, torches and numbers are for your convenience only.

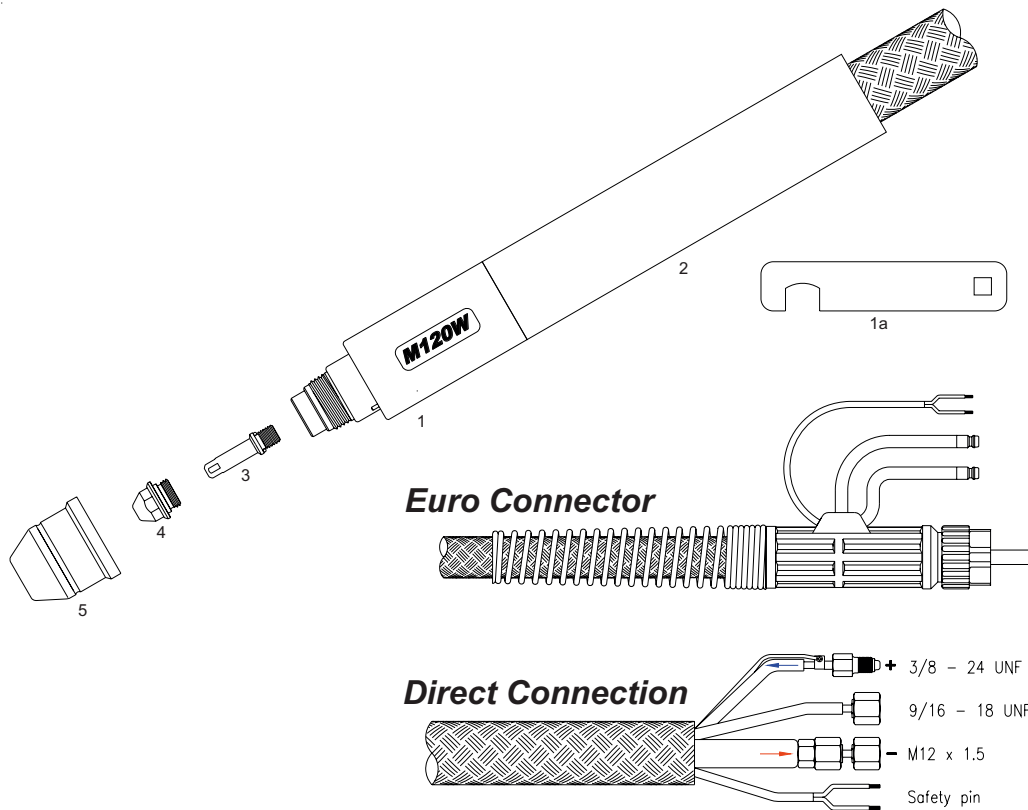
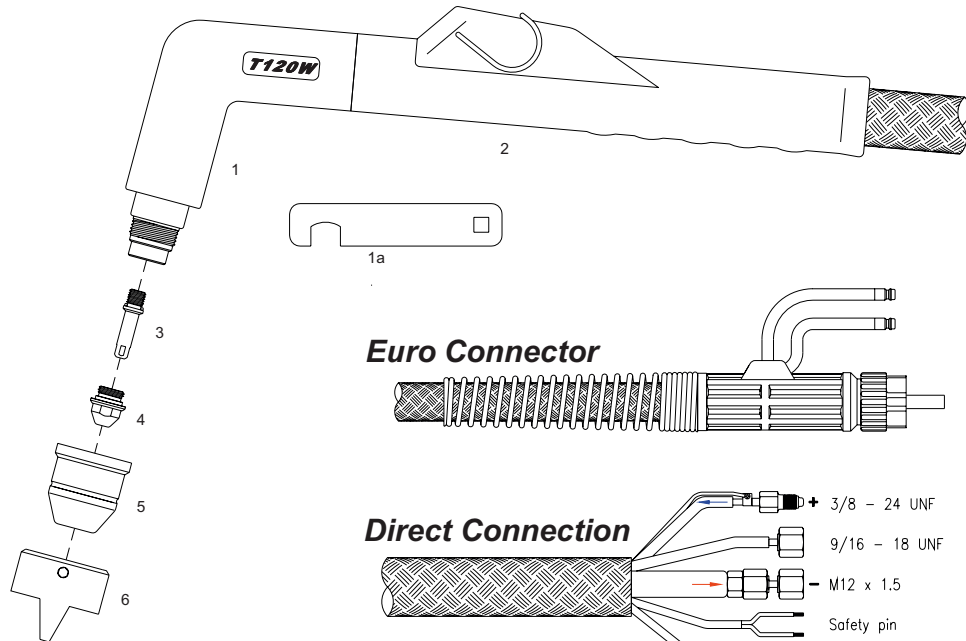
PASSEND FÜR / SUITABLE FOR:

**P+M**

P+M H120W / M120W wassergekühlt  
 150 A bei 100 % Einschaltdauer  
 150 A by 100 % duty cycle

Technische Daten / Technical Data:

Max. Schneidstrom / Max. current:	150 Ampere
Einschaltdauer / Duty Cycle:	100 % - 150 Ampere
Wasserversorgung / Coolant flow:	1,5 ltr. / min. (0,4 gpm)
Wasserdruck / Coolant pressure:	3,5 bar (50 Psi)
Schneidgas / Gas:	Air / N <sub>2</sub>
Gasdruck / Gas pressure:	4,0 - 4,5 bar (60-65 psi)
Gasversorgung / Gas flow:	40 ltr. / min. (85 scfh)
Pilot / Pilot:	Electrode to tip
Zündung / Ignition:	HF



Die P+M Schweißtechnik GmbH steht in keiner geschäftlichen Beziehung zu den genannten Herstellerfirmen. Die zum Verkauf abgebildeten Teile sind keine Original-, sondern Nachbautteile. Hinweise auf Originalteile, Maschinen, Brenner- und Artikelnummern dienen ausschließlich der besseren Zuordnung. Wir behalten uns das Recht vor, Nachbautteile durch Originalteile zu ersetzen. P+M Schweißtechnik GmbH is in no way affiliated with the mentioned manufacturers. The parts advertised for sale are not genuine parts, but parts made for and by P+M. Reference to OEM machines, torches and numbers are for your convenience only.

PASSEND FÜR / SUITABLE FOR:

**P+M**

P+M H120W / M120W wassergekühlt

150 A bei 100 % Einschaltdauer

150 A by 100 % duty cycle

Item	Order No.	Ref.	Bezeichnung	Description	Euro
	05-043070-01	07820	Handbrenner, 6 m, Einzelanschluss	Hand Torch, 20 ft	
	05-043071-01	07830	Handbrenner, 12,0 m, Einzelanschluss	Hand Torch, 40 ft	
	05-4007821	07821	Handbrenner, 6 m, ZA	Hand torch, 20 ft. Central connector	
	05-4007831	07831	Handbrenner, 12,0 m, ZA	Hand torch, 40 ft. Central connector	
	05-043072-01	07840	Maschinenbrenner, 6 m, Einzelanschluss	Machine Torch, 20 ft	
	05-043074-01	07850	Maschinenbrenner, 12,0 m, Einzelanschluss	Machine Torch, 40 ft	
	05-4007841	07841	Maschinenbrenner, 6 m, ZA	Machine torch, 20 ft. Central connector	
	05-4007851	07851	Maschinenbrenner, 12,0 m, ZA	Machine torch, 40 ft. Central connector	
1	05-001910-01	07800	Handbrennerkopf 80°	Hand torch head 80°	
	05-001911-01	07810	Maschinenbrennerkopf 180°	Machine torch head 180°	
1a	05-043037-01	07800.57	Schlüssel für Elektroden u. Düsen	Wrench for electrode and tip	
2	05-001770-01	04280/C	Handgriff mit Microschalter	Handgrip cpl. with microswitch	
	05-029041-01	07215	Führungsrohr	Support	
3	05-043010-02	052750/OR	Elektrode Luft / N2, w/O-Ring	Electrode Air / N2, w/O-Ring	
4	05-043039-01	51269	Düse 30 A	Tip 30 A	
	05-043040-01	51270	Düse 50 A	Tip 50 A	
	05-043050-01	51271	Düse 80 A	Tip 80 A	
	05-043060-01	51272	Düse 125 A	Tip 125 A	
	05-043060-02	51273	Düse 150 A	Tip 150 A	
5	05-043064-01	60354	Düsenhalter Glasfaser	Shield cup fiberglass	
6	05-043062-01	60374	Abstandsstück mit 2 Spitzen	Double pointed spacer	

Die P+M Schweißtechnik GmbH steht in keiner geschäftlichen Beziehung zu den genannten Herstellerfirmen. Die zum Verkauf abgebildeten Teile sind keine Original-, sondern Nachbautteile. Hinweise auf Originalteile, Maschinen-, Brenner- und Artikelnummern dienen ausschließlich der besseren Zuordnung. Wir behalten uns das Recht vor, Nachbautteile durch Originalteile zu ersetzen. P+M Schweißtechnik GmbH is in no way affiliated with the mentioned manufacturers. The parts advertised for sale are not genuine parts, but parts made for and by P+M. Reference to OEM machines, torches and numbers are for your convenience only.

PASSEND FÜR / SUITABLE FOR:

**P+M**

P+M H250W wassergekühlt  
250 A bei 100 % Einschaltdauer  
250 A by 100 % duty cycle

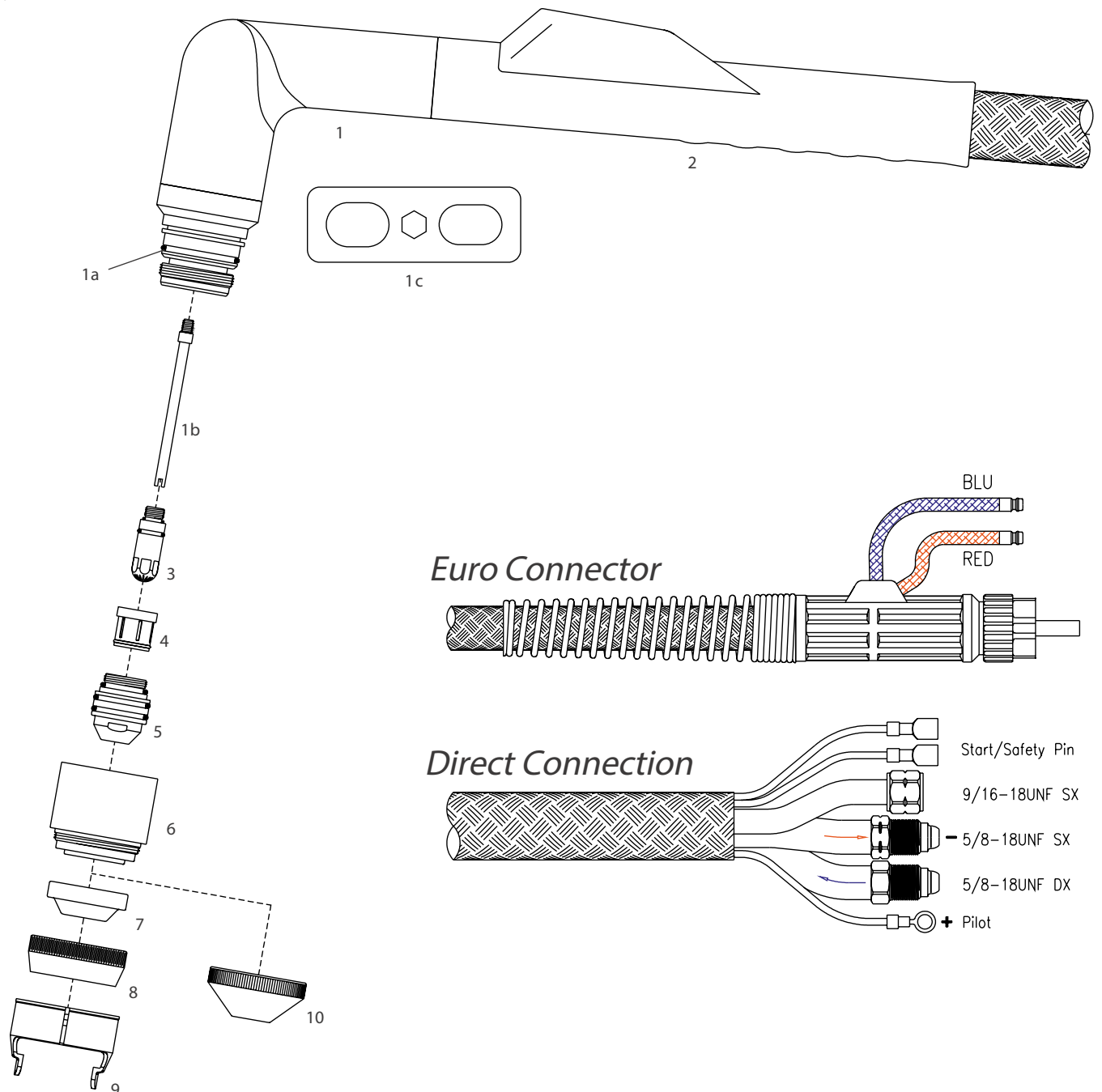
**Jäckle JHP250**

**Thermal Dynamics® Merlin 1000-6000**

H250 W - Eingasssystem Luft oder N<sub>2</sub> /  
H250 W - Monogas system Air or N<sub>2</sub>

Technische Daten / Technical Data:

Max. Schneidstrom / Max. current:	250 Ampere
Einschaltdauer / Duty Cycle:	100 % - 250 Ampere
Wasserversorgung / Coolant flow:	1,9 ltr. / min. (0,5 gpm)
Wasserdruck / Coolant pressure:	3,5 bar (50 Psi)
Schneidgas / Gas:	Air / N <sub>2</sub>
Gasdruck / Gas pressure:	4,8 - 5,0 bar (70-80 psi)
Gasversorgung / Gas flow:	190 ltr. / min. (400 scfh)
Pilot / Pilot:	Electrode to tip
Zündung / Ignition:	HF



Die P+M Schweißtechnik GmbH steht in keiner geschäftlichen Beziehung zu den genannten Herstellerfirmen. Die zum Verkauf abgebildeten Teile sind keine Original-, sondern Nachbauteile. Hinweise auf Originalteile, Maschinen, Brenner- und Artikelnummern dienen ausschließlich der besseren Zuordnung. Wir behalten uns das Recht vor, Nachbauteile durch Originalteile zu ersetzen. P+M Schweißtechnik GmbH is in no way affiliated with the mentioned manufacturers. The parts advertised for sale are not genuine parts, but parts made for and by P+M. Reference to OEM machines, torches and numbers are for your convenience only.

PASSEND FÜR / SUITABLE FOR:

## P+M H250W wassergekühlt

250 A bei 100 % Einschaltdauer

250 A by 100 % duty cycle

## Jäckle JHP250

## Thermal Dynamics® Merlin 1000-6000

Item	Bestell-Nr. / Order No. Ref.	Bezeichnung	Description	Euro
	05-4008220	08220	Handbrenner, 7,5 m, Einzelanschluss	Hand Torch, 25 ft
	05-4008225	08225	Handbrenner, 15,0 m, Einzelanschluss	Hand Torch, 50 ft
	05-4008221	08221	Handbrenner, 7,5 m, ZA	Hand torch, 25 ft, Central connector
	05-4008226	08226	Handbrenner, 15,0 m, ZA	Hand torch, 50 ft, Central connector
1	05-4008200	08200	Handbrennerkopf 85°	Hand torch head 85°
1a	05-4060341-41	60341.41	O-Ring	O-Ring
1b	05-4008200-43	08200.43	Kühlrohr	Cooling tube
1c	05-4008200-54	08200.54	Schlüssel für Elektroden u. Düsen	Wrench for electrode and tip
2	05-4007109E	07109E	Handgriff mit Microschalter	Handgrip cpl. with microswitch
3	05-120-1018	52614	Elektrode Luft / N2 50 - 250 A	Electrode Air / N2 50 - 250 A
4	05-4060052	60052	Gasverteiler 50 - 300 A	Gas Distributor 50 - 300 A
5	05-120-1030	51350	Düse 50 A	Tip 50 A
	05-120-1031	51351	Düse 100 A	Tip 100 A
	05-120-1032	51352	Düse 150 A	Tip 150 A
	05-120-1033	51353	Düse 225 A	Tip 225 A
	05-120-1034	51354	Düse 300 A	Tip 300 A
6	05-120-1002	60396	Brennerkappe	Shield cup body
7	05-120-1007	80023	Schutzkappe nicht leitend	End cup, Non-Conductive
8	05-120-1008	51994	Brennerkappe, Retainer	Shield cup Retainer
9	05-4051996	51996	Abstandsstück mit 2 Spitzen	Double pointed spacer
10	05-120-1003	51990	Schutzkappe 50 A.	End cup 50 A
	05-120-1004	51991	Schutzkappe 100 - 200 A.	End cup 100 - 200 A
	05-120-1005	51992	Schutzkappe 250 A	End cup 250 A

Die P+M Schweißtechnik GmbH steht in keiner geschäftlichen Beziehung zu den genannten Herstellerfirmen. Die zum Verkauf abgebildeten Teile sind keine Original-, sondern Nachbautteile. Hinweise auf Originalteile, Maschinen, Brenner- und Artikelnummern dienen ausschließlich der besseren Zuordnung. Wir behalten uns das Recht vor, Nachbautteile durch Originalteile zu ersetzen. P+M Schweißtechnik GmbH is in no way affiliated with the mentioned manufacturers. The parts advertised for sale are not genuine parts, but parts made for and by P+M. Reference to OEM machines, torches and numbers are for your convenience only.

PASSEND FÜR / SUITABLE FOR:

## P+M M250W wassergekühlt

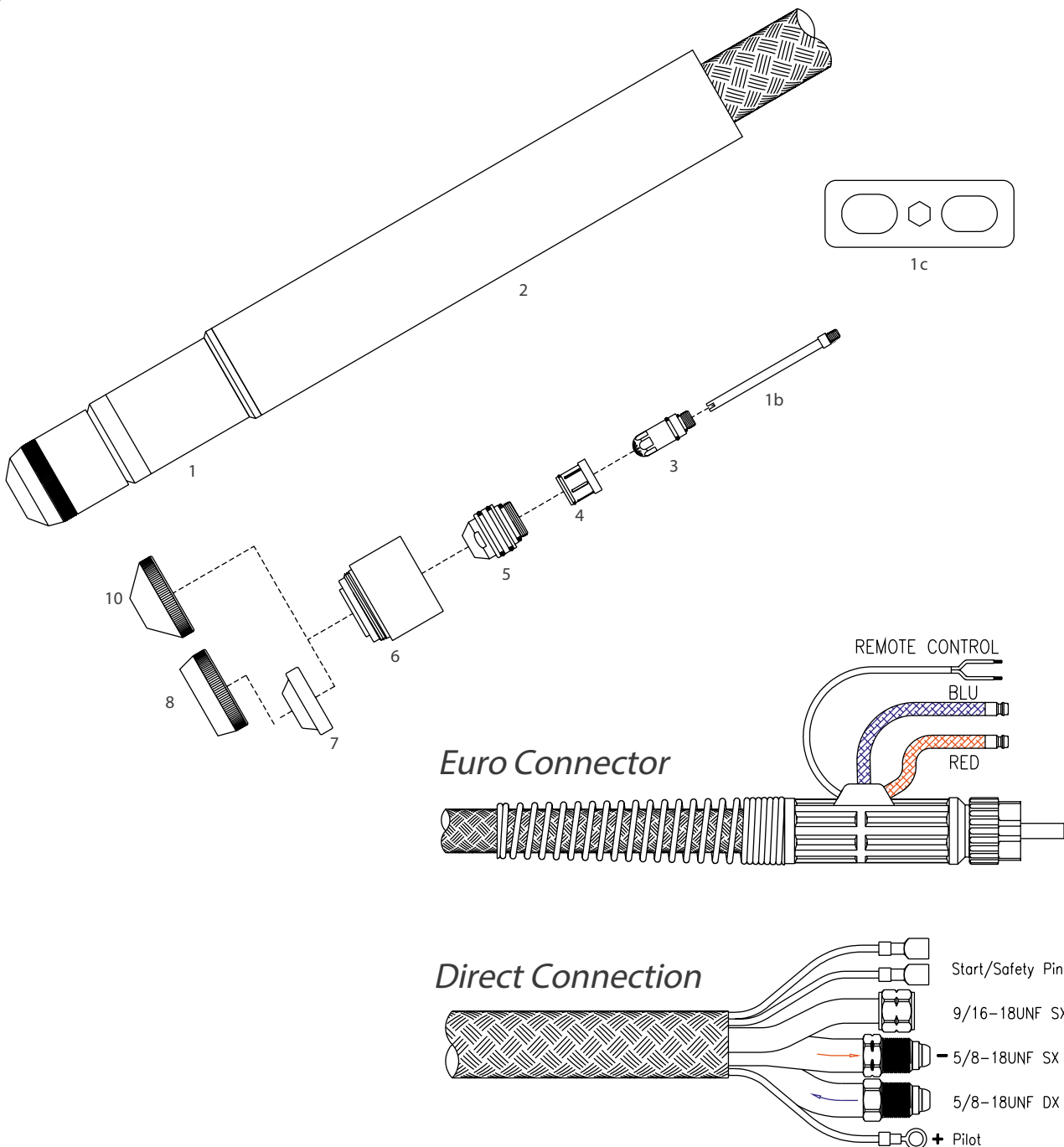
250 A bei 100 % Einschaltdauer  
250 A by 100 % duty cycle

Jäckle JHP250

Thermal Dynamics® Merlin 1000-6000

Max. Schneidstrom / Max. current:  
Einschaltdauer / Duty Cycle:  
Wasserversorgung / Coolant flow:  
Wasserdruck / Coolant pressure:  
Schneidgas / Gas:  
Gasdruck / Gas pressure:  
Gasversorgung / Gas flow:  
Pilot / Pilot:  
Zündung / Ignition:

250 Ampere  
100 % - 250 Ampere  
1.9 ltr. / min. (0.5 gpm)  
3.5 bar (50 Psi)  
Air / N<sub>2</sub>  
4.8 - 5.0 bar (70-80 psi)  
190 ltr. / min. (400 scfh)  
Electrode to tip  
HF



Die P+M Schweißtechnik GmbH steht in keiner geschäftlichen Beziehung zu den genannten Herstellerfirmen. Die zum Verkauf abgebildeten Teile sind keine Original-, sondern Nachbauteile. Hinweise auf Originalteile, Maschinen, Brenner- und Artikelnummern dienen ausschließlich der besseren Zuordnung. Wir behalten uns das Recht vor, Nachbauteile durch Originalteile zu ersetzen. P+M Schweißtechnik GmbH is in no way affiliated with the mentioned manufacturers. The parts advertised for sale are not genuine parts, but parts made for and by P+M. Reference to OEM machines, torches and numbers are for your convenience only.

PASSEND FÜR / SUITABLE FOR:

## P+M M250W wassergekühlt

250 A bei 100 % Einschaltdauer

250 A by 100 % duty cycle

## Jäckle JHP250

## Thermal Dynamics® Merlin 1000-6000

Item	Bestell-Nr. / Order No.	Ref.	Bezeichnung	Description	Euro
	05-4008230	08230	Maschinenbrenner, 7,5 m, Einzelanschl.	Machine Torch, 25 ft	
	05-4008235	08235	Maschinenbrenner, 15,0 m, Einzelanschl.	Machine Torch, 50 ft	
	05-4008231	08231	Maschinenbrenner, 7,5 m, ZA	Machine torch, 25 ft. Central connector	
	05-4008236	08236	Maschinenbrenner, 15,0 m, ZA	Machine torch, 50 ft. Central connector	
1	05-4008210	08210	Maschinenbrennerkopf 180°	Machine torch head 180°	
1a	05-4060341-41	60341.41	O-Ring	O-Ring	
1b	05-4008200-43	08200.43	Kühlrohr	Cooling tube	
1c	05-4008200-54	08200.54	Schlüssel für Elektroden u. Düsen	Wrench for electrode and tip	
2	05-4008215	08215	Brenneraufnahme	Support	
3	05-120-1018	52614	Elektrode Luft 50 - 250 A	Electrode Air 50 - 250 A	
4	05-4060052	60052	Gasverteiler 50 - 300 A	Gas Distributor 50 - 300 A	
5	05-120-1030	51350	Düse 50 A	Tip 50 A	
	05-120-1031	51351	Düse 100 A	Tip 100 A	
	05-120-1032	51352	Düse 150 A	Tip 150 A	
	05-120-1033	51353	Düse 225 A	Tip 225 A	
	05-120-1034	51354	Düse 300 A	Tip 300 A	
6	05-120-1002	60396	Brennerkappe	Shield cup body	
7	05-120-1007	80023	Schutzkappe nicht leitend	End cup, Non-Conductive	
8	05-120-1008	51994	Brennerkappe, Retainer	Shield cup Retainer	
10	05-120-1003	51990	Schutzkappe 50 A.	End cup 50 A	
	05-120-1004	51991	Schutzkappe 100 - 200 A.	End cup 100 - 200 A	
	05-120-1005	51992	Schutzkappe 250 A	End cup 250 A	

Die P+M Schweißtechnik GmbH steht in keiner geschäftlichen Beziehung zu den genannten Herstellerfirmen. Die zum Verkauf abgebildeten Teile sind keine Original-, sondern Nachbautteile. Hinweise auf Originalteile, Maschinen, Brenner- und Artikelnummern dienen ausschließlich der besseren Zuordnung. Wir behalten uns das Recht vor, Nachbautteile durch Originalteile zu ersetzen. P+M Schweißtechnik GmbH is in no way affiliated with the mentioned manufacturers. The parts advertised for sale are not genuine parts, but parts made for and by P+M. Reference to OEM machines, torches and numbers are for your convenience only.



PASSEND FÜR / SUITABLE FOR:

## P+M M250BW wassergekühlt

250 A bei 100 % Einschaltdauer

250 A by 100 % duty cycle

## Jäckle JMP251

## Thermal Dynamics® Merlin 1000-6000

Item	Bestell-Nr. / Order No.	Ref.	Bezeichnung	Description	Euro
	05-4008330	08330	Maschinenbrenner, 7,5 m, Einzelanschluss	Machine Torch, 25 ft	
	05-4008335	08335	Maschinenbrenner, 15,0 m, Einzelanschl.	Machine Torch, 50 ft	
	05-4008390	08390	Maschinenbrenner, 7,5 m, ZA	Machine torch, 25 ft. Central connector	
	05-4008395	08395	Maschinenbrenner, 15,0 m, ZA	Machine torch, 50 ft, Central connector	
1	05-4008210	08310	Maschinenbrennerkopf 180°	Machine torch head 180°	
1a	05-4060341-41	60341-41	O-Ring	O-Ring	
1b	05-4008200-43	08200-43	Kühlrohr	Cooling tube	
1c	05-4008200-54	08200-54	Schlüssel für Elektroden u. Düsen	Wrench for electrode and tip	
2	05-4008215	08215	Brenneraufnahme	Support	
3	05-120-1018	52614	Elektrode Luft 50 - 250 A	Electrode Air 50 - 250 A	
4	05-4060052	60052	Gasverteiler 50 - 250 A	Gas Distributor 50 - 250 A	
5	05-120-1030	51350	Düse 50 A	Tip 50 A	
	05-120-1031	51351	Düse 100 A	Tip 100 A	
	05-120-1032	51352	Düse 150 A	Tip 150 A	
	05-120-1033	51353	Düse 225 A	Tip 225 A	
	05-120-1034	51354	Düse 300 A	Tip 300 A	
6	05-120-1002	60396	Brennerkappe	Shield cup body	
7	05-120-1007	80023	Schutzkappe nicht leitend	End cup, Non-Conductive	
8	05-120-1008	51994	Brennerkappe, Retainer	Shield cup Retainer	
10	05-120-1003	51990	Schutzkappe 50 A.	End cup 50 A	
	05-120-1004	51991	Schutzkappe 100 - 200 A.	End cup 100 - 200 A	
	05-120-1005	51992	Schutzkappe 250 A	End cup 250 A	

Die P+M Schweißtechnik GmbH steht in keiner geschäftlichen Beziehung zu den genannten Herstellerfirmen. Die zum Verkauf abgebildeten Teile sind keine Original-, sondern Nachbautteile. Hinweise auf Originalteile, Maschinen, Brenner- und Artikelnummern dienen ausschließlich der besseren Zuordnung. Wir behalten uns das Recht vor, Nachbautteile durch Originalteile zu ersetzen. P+M Schweißtechnik GmbH is in no way affiliated with the mentioned manufacturers. The parts advertised for sale are not genuine parts, but parts made for and by P+M. Reference to OEM machines, torches and numbers are for your convenience only.

PASSEND FÜR / SUITABLE FOR:

P+M PT20C

CEA®

HELVI®

SINCOSALD®

WTL®

CEMONT®



Technische Daten / Technical Data:

Max. Schneidstrom / Max. current:

10 - 25 Ampere

Einschaltdauer / Duty Cycle:

35 % - 25 Ampere

Schneidgas / Gas:

Luft / N<sub>2</sub> / air / N<sub>2</sub>

Gasdruck / Gas pressure:

2,0 bar (30 psi)

Gasversorgung / Gas flow:

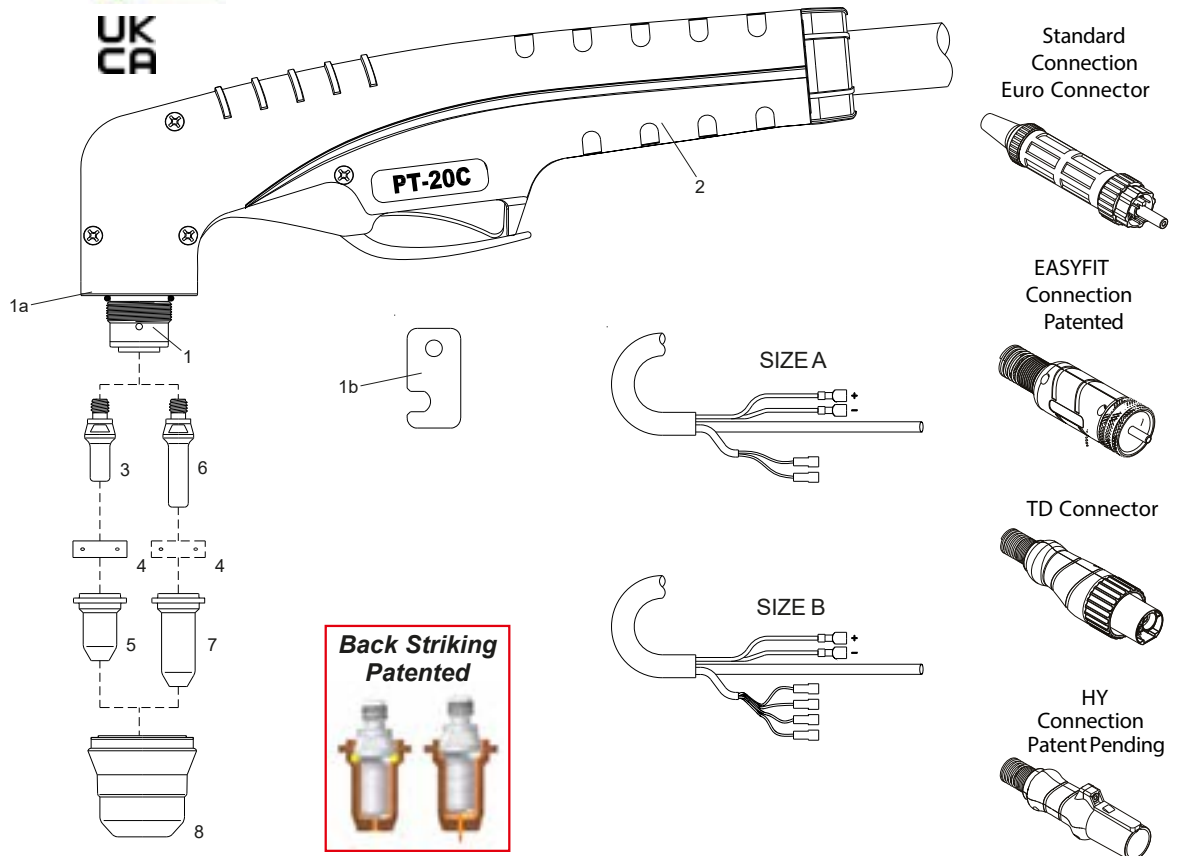
30 ltr. / min. (65 scfh)

Pilot / Pilot:

Elektrode zur Düse / Electrode to tip

Zündung / Ignition:

ohne HF / without HF



Item	Bestell-Nr. / Order No.	Ref.	Bezeichnung	Description	Euro
	05-4209620CX	09620CX	Handbrenner, 4 m Anschluss A coaxial cable	Hand torch, 12,5 ft, Size A coaxial cable	
	05-4209622CX	09622CX	Handbrenner, 4 m Anschluss B coaxial cable	Hand torch, 12,5 ft, Size B coaxial cable	
1	05-04909600	09600	Handbrennerkopf 70°	Hand torch head 70°	
1a	05-1310505885	51350.42	O-Ring 15 x 1,5	O-Ring 15 x 1,5	
1b	05-04909600-63	09600.63	Elektrodenschlüssel	Wrench für electrode	
2	05-4209605	09605	Handgriff mit Microschalter	Handle with Switch	
3	05-4252582	52582	Elektrode Luft, Back Striking	Elektrode Air, Back Striking	
4	05-049030-01	60028	Swirl Ring - VESPEL®	Swirl Ring - VESPEL®	
5	05-4251318-06	51318.06	Düse Ø 0,65 (10-20 A) Back Striking	Tip Ø 0.65 (10-20 A) Back Striking	
	05-4251318-08	51318.08	Düse Ø 0,80 (20-30 A) Back Striking	Tip Ø 0.80 (20-30 A) Back Striking	
6	05-4252583	52583	Elektrode Luft, lang, Back Striking	Electrode Air, long, Back Striking	
7	05-4251318L-06	51318L.06	Düse lang, Ø 0,65 (10-20A) Back Striking	Tip long, Ø 0.65 (10-20A) Back Striking	
	05-4251318L-08	51318L.08	Düse lang, Ø 0,80 (20-30A) Back Striking	Tip long, Ø 0.80 (20-30A) Back Striking	
8	05-049043-02	60389K1	Düsenhalter, 1-Loch	Retaining cap, 1 holes	
	05-049043-01	60389K	Düsenhalter, 2-Loch	Retaining cap, 2 holes	
N/S	05-001733-01	60368	Elektrodenschlüssel	Wrench for electrode	
	05-001702-01	51866	Kreisschneideset	Circle cutting attachment	

Die P+M Schweißtechnik GmbH steht in keiner geschäftlichen Beziehung zu den genannten Herstellerfirmen. Die zum Verkauf abgebildeten Teile sind keine Original-, sondern Nachbautteile. Hinweise auf Originalteile, Maschinen, Brenner- und Artikelnummern dienen ausschließlich der besseren Zuordnung. Wir behalten uns das Recht vor, Nachbautteile durch Originalteile zu ersetzen. P+M Schweißtechnik GmbH is in no way affiliated with the mentioned manufacturers. The parts advertised for sale are not genuine parts, but parts made for and by P+M. Reference to OEM machines, torches and numbers are for your convenience only.

PASSEND FÜR / SUITABLE FOR:

**P+M PT25C**

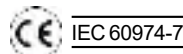
**CEA® siehe Seite 186**

**HELVI®**

**SINCOSALD®**

**WTL®**

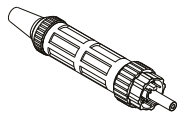
**CEMONT®**



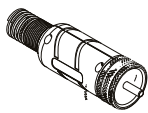
Technische Daten / Technical Data:

Max. Schneidstrom / Max. current:	10 - 25 Ampere
Einschaltdauer / Duty Cycle:	35 % - 25 Ampere
Schneidgas / Gas:	Luft / N <sub>2</sub> / air / N <sub>2</sub>
Gasdruck / Gas pressure:	2,8 bar (40 psi)
Gasversorgung / Gas flow:	40 ltr. / min. (85 scfh)
Pilot / Pilot:	Elektrode zur Düse / Electrode to tip
Zündung / Ignition:	ohne HF / without HF

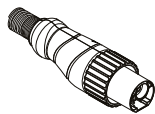
Standard Connection  
Euro Connector



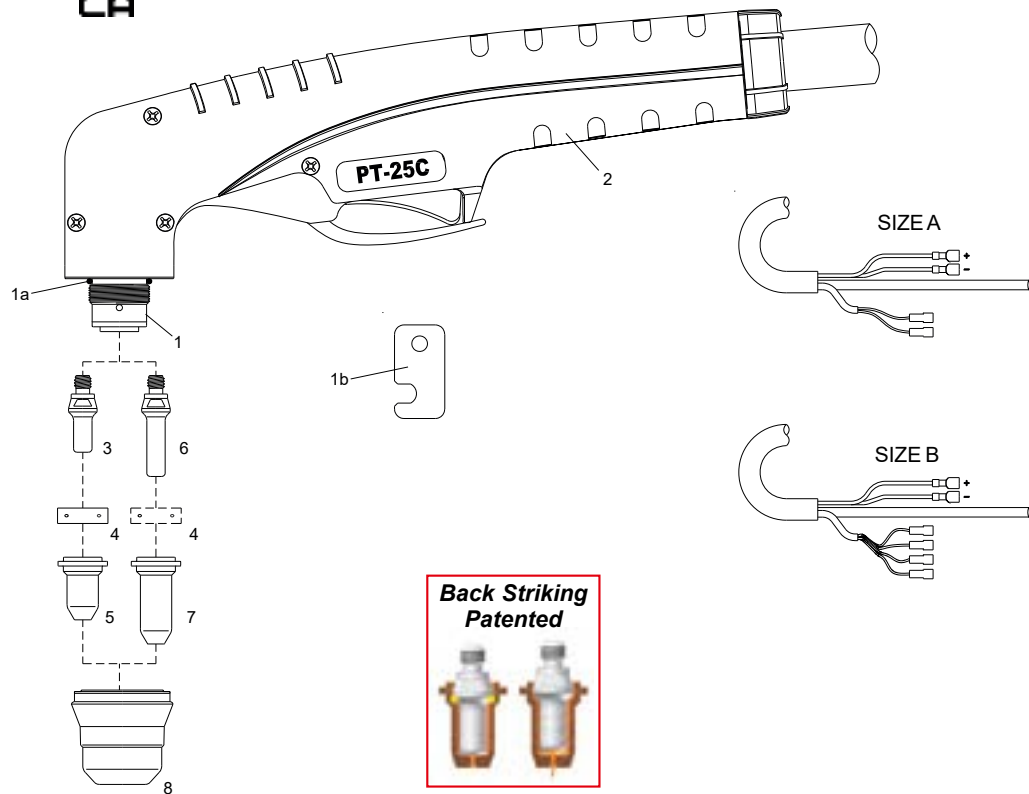
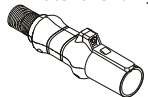
EASYFIT Connection  
Patented



TD Connector



HY Connection  
Patent Pending



Item	Bestell-Nr. / Order No.	Ref.	Bezeichnung	Description	Euro
	05-4209625CX	09625CX	Handbrenner, 4 m Anschluss A coaxial cable	Hand torch, 12,5 ft, Size A coaxial cable	
	05-4209627CX	09627CX	Handbrenner, 4 m Anschluss B coaxial cable	Hand torch, 12,5 ft, Size B coaxial cable	
1	05-4209601	09601	Handbrennerkopf 70°	Hand torch head 70°	
1a	05-1310505885	51350.52	O-Ring 15 x 1,5	O-Ring 15 x 1,5	
1b	05-04909600-63	09600.63	Elektrodenschlüssel	Wrench für electrode	
2	05-4209605	09605	Handgriff mit Microschalter	Handle with Switch	
3	05-4252582	52582	Elektrode Luft, Back Striking	Elektrode Air, Back Striking	
4	05-049030-01	60028	Swirl Ring - VESPEL®	Swirl Ring - VESPEL®	
5	05-4251318-06	51318.06	Düse Ø 0,65 (10-20 A) Back Striking	Tip Ø 0.65 (10-20 A) Back Striking	
	05-4251318-08	51318.08	Düse Ø 0,80 (20-30 A) Back Striking	Tip Ø 0.80 (20-30 A) Back Striking	
6	05-4252583	52583	Elektrode Luft, lang, Back Striking	Electrode Air, long, Back Striking	
7	05-4251318L-06	51318L.06	Düse lang, Ø 0,65 (10-20A) Back Striking	Tip long, Ø 0.65 (10-20A) Back Striking	
	05-4251318L-08	51318L.08	Düse lang, Ø 0,80 (20-30A) Back Striking	Tip long, Ø 0.80 (20-30A) Back Striking	
8	05-049043-02	60389K1	Düsenhalter, 1-Loch	Retaining cap, 1 holes	
	05-049043-01	60389K	Düsenhalter, 2-Loch	Retaining cap, 2 holes	
	05-049043-04	60389K4	Düsenhalter, 4-Loch	Retaining cap, 4 holes	
N/S	05-001733-01	60368	Elektrodenschlüssel	Wrench for electrode	
	05-001702-01	51866	Kreisschneideset	Circle cutting attachment	

Die P+M Schweißtechnik GmbH steht in keiner geschäftlichen Beziehung zu den genannten Herstellerfirmen. Die zum Verkauf abgebildeten Teile sind keine Original-, sondern Nachbautteile. Hinweise auf Originalteile, Maschinen, Brenner- und Artikelnummern dienen ausschließlich der besseren Zuordnung. Wir behalten uns das Recht vor, Nachbautteile durch Originalteile zu ersetzen. P+M Schweißtechnik GmbH is in no way affiliated with the mentioned manufacturers. The parts advertised for sale are not genuine parts, but parts made for and by P+M. Reference to OEM machines, torches and numbers are for your convenience only.

PASSEND FÜR / SUITABLE FOR:

**P+M PT40**

**CEA®**

**HELVI®**

**SINCOSALD®**

**WTL®**

**CEMONT®**

Technische Daten / Technical Data:

Max. Schneidstrom / Max. current:

10 - 45 Ampere

Einschaltdauer / Duty Cycle:

60 % - 40 Ampere

Schneidgas / Gas:

Luft / N<sub>2</sub> / air / N<sub>2</sub>

Gasdruck / Gas pressure:

4,4 - 5,0 bar (65 - 75 psi)

Gasversorgung / Gas flow:

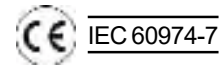
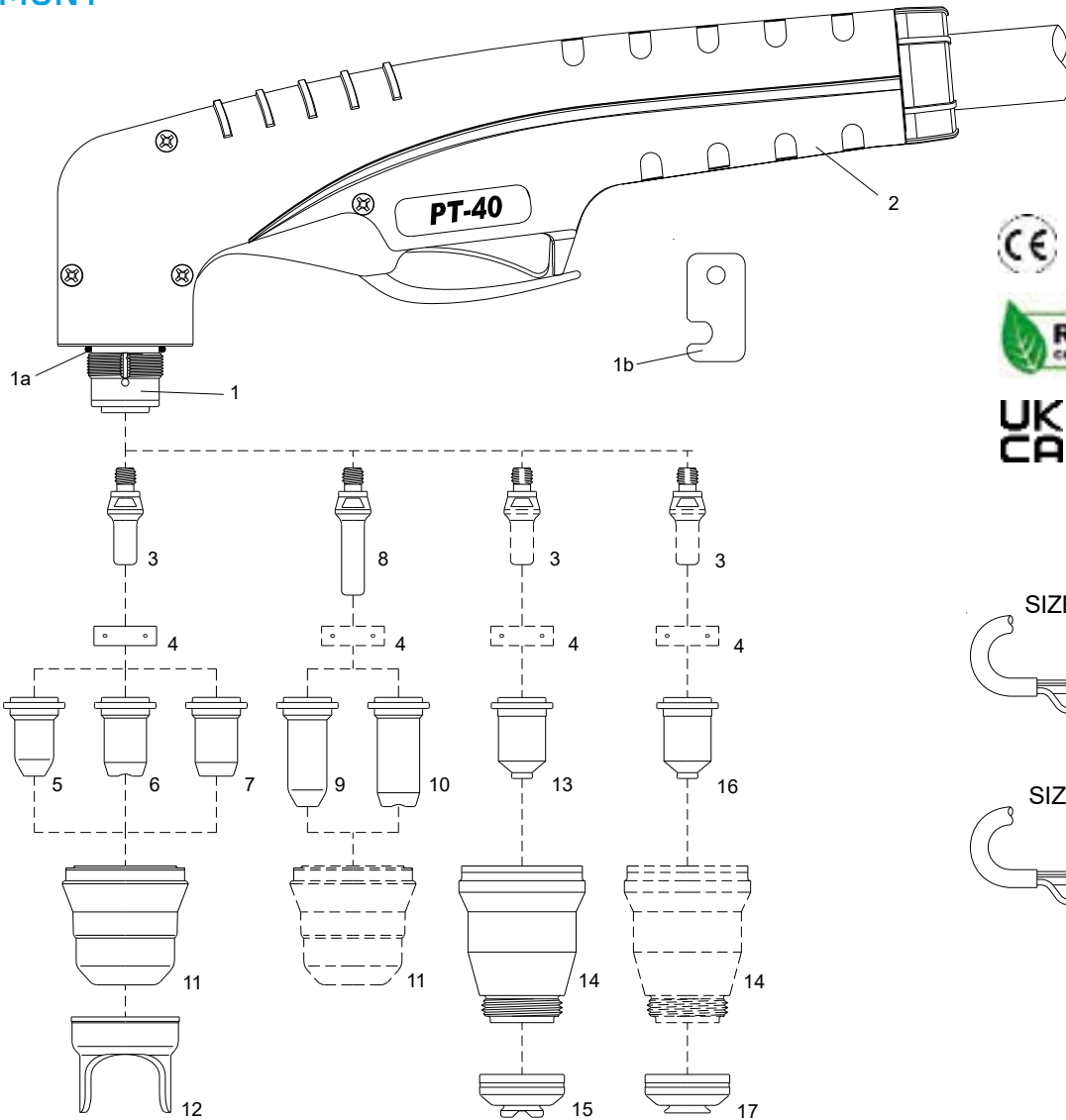
150 ltr. / min. (320 scfh)

Pilot / Pilot:

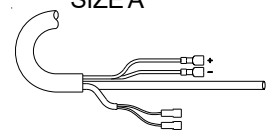
Elektrode zur Düse / Electrode to tip

Zündung / Ignition:

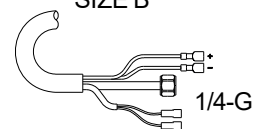
ohne HF / without HF



SIZE A

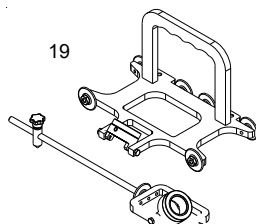


SIZE B



**Bevel Tool**

Patent pending



**Back Striking**  
Patented



Die P+M Schweißtechnik GmbH steht in keiner geschäftlichen Beziehung zu den genannten Herstellerfirmen. Die zum Verkauf abgebildeten Teile sind keine Original-, sondern Nachbautteile. Hinweise auf Originalteile, Maschinen, Brenner- und Artikelnummern dienen ausschließlich der besseren Zuordnung. Wir behalten uns das Recht vor, Nachbautteile durch Originalteile zu ersetzen. P+M Schweißtechnik GmbH is in no way affiliated with the mentioned manufacturers. The parts advertised for sale are not genuine parts, but parts made for and by P+M. Reference to OEM machines, torches and numbers are for your convenience only.

PASSEND FÜR / SUITABLE FOR:

P+M PT40

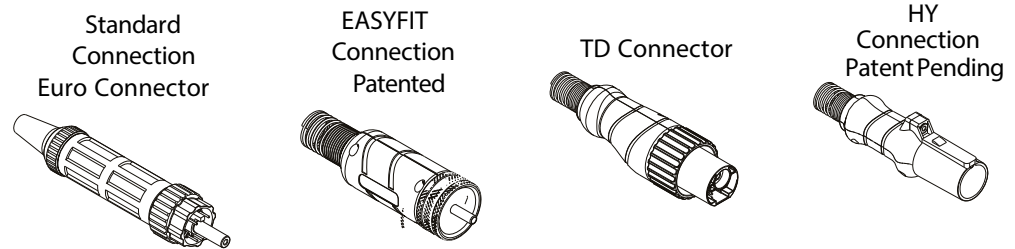
CEA®

HELVI®

SINCOSALD®

WTL®

CEMONT®



Item	Bestell-Nr. / Order No.	Ref.	Bezeichnung	Description	Euro
	05-4209630CX	09630CX	Handbrenner, 4 m Anschluss A coaxial cable	Hand torch, 12.5 ft, Size A coaxial cable	
	05-4209631CX	09631CX	Handbrenner, 6 m Anschluss A coaxial cable	Hand torch, 20.0 ft, Size A coaxial cable	
	05-4209632CX	09632CX	Handbrenner, 4 m Anschluss B coaxial cable	Hand torch, 12.5 ft, Size B coaxial cable	
	05-4209633CX	09633CX	Handbrenner, 6 m Anschluss B coaxial cable	Hand torch, 20.0 ft, Size B coaxial cable	
1	05-04909602	09602	Handbrennerkopf 70°	Hand torch head 70°	
1a	05-1310505885	51350.42	O-Ring 15 x 1,5	O-Ring 15 x 1,5	
1b	05-04909600-63	09600.63	Elektrodenschlüssel	Wrench for electrode	
2	05-4209605	09605	Handgriff mit Microschalter	Handle with Switch	
3	05-4252582	52582	Elektrode Luft, Back Striking	Elektrode Air, Back Striking	
4	05-049030-01	60028	Swirl Ring - VESPEL®	Swirl Ring - VESPEL®	
5	05-4251318-06	51318.06	Düse Ø 0,65 (10-20 A) Back Striking	Tip Ø 0.65 (10-20 A) Back Striking	
	05-4251318-08	51318.08	Düse Ø 0,80 (20-30 A) Back Striking	Tip Ø 0.80 (20-30 A) Back Striking	
	05-4251318-09	51318.09	Düse Ø 0,90 (30-40 A) Back Striking	Tip Ø 0.90 (30-40 A) Back Striking	
6	05-4251312P-09	51312P.09	Düse Ø 0,90 (30-40 A) Back Striking	Tip Ø 0.90 (30-40 A) Back Striking	
7	05-4251313P-09	51313P.09	Düse flach Ø 0,9 (30-40A) Back Striking	Flat Tip Ø 0.9 (30-40 A) Back Striking	
	05-4251313P-10	51313P.10	Düse flach Ø 1,0 (40-50A) Back Striking	Flat Tip Ø 1.0 (40-50 A) Back Striking	
8	05-4252583	52583	Elektrode Luft, lang, Back Striking	Electrode Air, long, Back Striking	
9	05-4251318L-06	51318L.06	Düse lang, Ø 0,65 (10-20A) Back Striking	Tip long, Ø 0.65 (10-20A) Back Striking	
	05-4251318L-08	51318L.08	Düse lang, Ø 0,8 (20-30A) Back Striking	Tip long, Ø 0.8 (20-30A) Back Striking	
	05-4251318L-09	51318L.09	Düse lang, Ø 0,8 (30-40A) Back Striking	Tip long, Ø 0.9, 30-40A, Back Striking	
10	05-4251314-09	51314.09	Düse lang, Ø 0,9 (30-40A) Back Striking	Tip long, Ø 0.9 (30-40A) Back Striking	
11	05-049070-01	60389	Düsenhalter, 6-Loch	Retaining cap, 6 holes	
	05-049070-06	60389S	Düsenhalter, 6-Loch, verstärkt	Retaining cap, 6 holes, long life	
12	05-4260432	60432	Abstandstück mit 2 Spitzen - nur für Position 5 und 6	Double pointed spacer - for use with item 5 and 7 only	
N/S	05-001733-01	60368	Elektrodenschlüssel	Wrench for electrode	
13	05-4251318C.09	51318C.09	Düse Ø 0,9 (30-40 A) Back Striking	Tip Ø 0.9 (30-40 A) Back Striking	
	05-4251318C.10	51318C.10	Düse Ø 1,0 (40-50 A) Back Striking	Tip Ø 1.0 (40-50 A) Back Striking	
14	05-4260389C	60389C	Schutzkappe Body	Shield Cup, Body	
15	05-3060485	60485	Schutzkappe Hand	Shield Cap, Hand	
16	05-4251318G.10	51318G.10	Düse Fugenhobeln, 40A	Tip, Gouging, 40A	
17	05-3060486	60486	Schutzkappe, Fugenhobeln	Shield Cap, Gouging	
N/S	05-001702-01	51866	Kreisschneideset	Circle cutting attachment	
19	05-4051880	51880	BEVEL TOOL	BEVEL TOOL	

Die P+M Schweißtechnik GmbH steht in keiner geschäftlichen Beziehung zu den genannten Herstellerfirmen. Die zum Verkauf abgebildeten Teile sind keine Original-, sondern Nachbautteile. Hinweise auf Originalteile, Maschinen, Brenner- und Artikelnummern dienen ausschließlich der besseren Zuordnung. Wir behalten uns das Recht vor, Nachbautteile durch Originalteile zu ersetzen. P+M Schweißtechnik GmbH is in no way affiliated with the mentioned manufacturers. The parts advertised for sale are not genuine parts, but parts made for and by P+M. Reference to OEM machines, torches and numbers are for your convenience only.

PASSEND FÜR / SUITABLE FOR:

**P+M PT60**

**CEA® siehe Seite 187**

**HELVI®**

**SINCOSALD®**

**WTL®**

**CEMONT®**

Technische Daten / Technical Data:

Max. Schneidstrom / Max. current:

10 - 65 Ampere

Einschaltdauer / Duty Cycle:

80% - 60 Ampere

Schneidgas / Gas:

Luft / N<sub>2</sub> / air / N<sub>2</sub>

Gasdruck / Gas pressure:

4,4 - 5,0 bar (65 - 75 psi)

Gasversorgung / Gas flow:

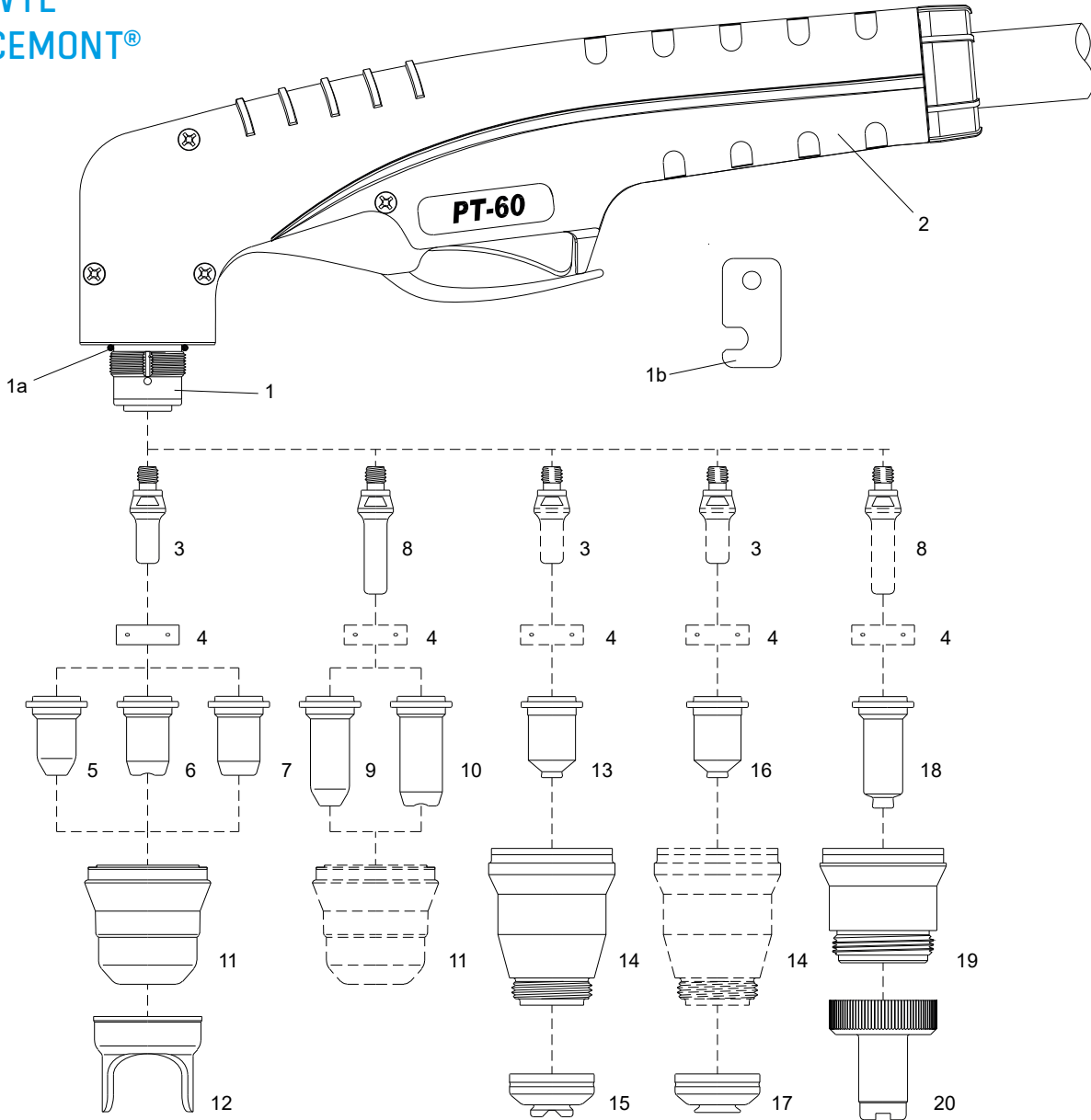
150 ltr. / min. (320 scfh)

Pilot / Pilot:

Elektrode zur Düse / Electrode to tip

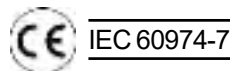
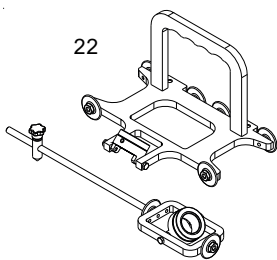
Zündung / Ignition:

ohne HF / without HF



**Bevel Tool**

Patent pending



Die P+M Schweißtechnik GmbH steht in keiner geschäftlichen Beziehung zu den genannten Herstellerfirmen. Die zum Verkauf abgebildeten Teile sind keine Original-, sondern Nachbautteile. Hinweise auf Originalteile, Maschinen, Brenner- und Artikelnummern dienen ausschließlich der besseren Zuordnung. Wir behalten uns das Recht vor, Nachbautteile durch Originalteile zu ersetzen. P+M Schweißtechnik GmbH is in no way affiliated with the mentioned manufacturers. The parts advertised for sale are not genuine parts, but parts made for and by P+M. Reference to OEM machines, torches and numbers are for your convenience only.

PASSEND FÜR / SUITABLE FOR:

**P+M PT60**

**CEA® siehe Seite 187**

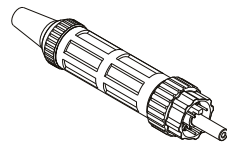
**HELVI®**

**SINCOSALD®**

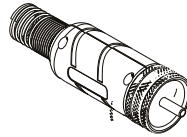
**WTL®**

**CEMONT®**

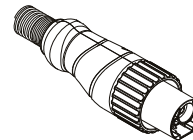
Standard  
Connection  
Euro Connector



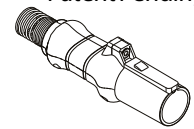
EASYFIT  
Connection  
Patented



TD Connector



HY  
Connection  
Patent Pending



Item	Bestell-Nr. / Order No.	Ref.	Bezeichnung	Description	Euro
	05-4209637CX	09637CX	Handbrenner, 6 m Anschluss A coaxial cable	Hand torch, 20.0 ft, Size A coaxial cable	
	05-4209637CX-12	09637CX-12	Handbrenner, 6 m Anschluss B coaxial cable	Hand torch, 20.0 ft, Size B coaxial cable	
1	05-4209603	09603	Handbrennerkopf 70°	Hand torch head 70°	
1a	05-1310505885	51350.42	O-Ring 15 x 1,5	O-Ring 15 x 1,5	
1b	05-04909600-60	09600.60	Elektrodenschlüssel	Wrench for electrode	
2	05-4209605	09605	Handgriff mit Microschalter	Handle with Switch	
3	05-4252582	52582	Elektrode Luft	Back Striking	
4	05-049030-01	60028	Swirl Ring - VESPEL®	Swirl Ring - VESPEL®	
5	05-4251318-06	51318.06	Düse Ø 0,65 (10-20 A) Back Striking	Tip Ø 0.65 (10-20 A) Back Striking	
	05-4251318-08	51318.08	Düse Ø 0,80 (20-30 A) Back Striking	Tip Ø 0.80 (20-30 A) Back Striking	
	05-4251318-09	51318.09	Düse Ø 0,90 (30-40 A) Back Striking	Tip Ø 0.90 (30-40 A) Back Striking	
6	05-4251312P-09	51312P.09	Düse Ø 0,90 (30-40 A) Back Striking	Tip Ø 0.90 (30-40 A) Back Striking	
7	05-4251313P-10	51313P.10	Düse flach Ø 1,0 (40-50A) Back Striking	Flat Tip Ø 1.0 (40-50 A) Back Striking	
	05-4251313P-11	51313P.11	Düse flach Ø 1,1 (50-60A) Back Striking	Flat Tip Ø 1.1 (50-60 A) Back Striking	
8	05-4252583	52583	Elektrode Luft, lang, Back Striking	Electrode Air, long, Back Striking	
9	05-4251318L-06	51318L.06	Düse lang, Ø 0,65 (10-20A) Back Striking	Tip long, Ø 0.65 (10-20A) Back Striking	
	05-4251318L-08	51318L.08	Düse lang, Ø 0,8 (20-30A) Back Striking	Tip long, Ø 0.8 (20-30A) Back Striking	
	05-4251318L-09	51318L.09	Düse lang, Ø 0,9 (30-40A) Back Striking	Tip long, Ø 0.8 (20-30A) Back Striking	
10	05-4251314-09	51314.09	Düse lang, Ø 0,9 (30-40A) Back Striking	Tip long, Ø 0.9 (30-40A) Back Striking	
11	05-049070-01	60389	Düsenhalter, 6-Loch	Retaining cap, 6 holes	
	05-049070-06	60389S	Düsenhalter, 6-Loch, verstärkt	Retaining cap, 6 holes, long life	
12	05-4260432	60432	Abstandstück mit 2 Spitzen - nur für Position 5 und 6	Double pointed spacer - for use with item 5 and 7 only	
N/S	05-001733-01	60368	Elektrodenschlüssel	Wrench for electrode	
13	05-4251318C.09	51318C.09	Kontaktdüse Ø 0,9, 30-40A, Back Striking	Contact Tip, Ø 0.9, 30-40A, Back Striking	
	05-4251318C.10	51318C.10	Kontaktdüse Ø 1,0, 40-50A, Back Striking	Contact Tip, Ø 1.0, 40-50A, Back Striking	
	05-4251318C.11	51318C.11	Kontaktdüse Ø 1,1, 50-60A, Back Striking	Contact Tip, Ø 1.1, 50-60A, Back Striking	
14	05-4260389C	60389C	Schutzkappe Body	Shield Cup Body	
15	05-3060487	60487	Schutzkappe Hand	Shield Cap, Hand	
16	05-3060486	60486	Düse Fugenhobel 40-60 A	Tip, Gouging, 40-60A	
18	05-4251318LC.09	51318LC.09	Düse lang abgeschirmt, Ø 0,9, 40A, Back Striking	Extended Shielded Tip, Ø 0.9, 40A, Back Striking	
	05-4251318LC.10	51318LC.10	Düse lang abgeschirmt, Ø 1,0, 50A, Back Striking	Extended Shielded Tip, Ø 1.0, 50A, Back Striking	
	05-4251318LC.11	51318LC.11	Düse lang abgeschirmt, Ø 1,1, 60A, Back Striking	Extended Shielded Tip, Ø 1.1, 60A, Back Striking	
19	05-4260389LC	60389LC	Schutzkappe Body	Shield Cup Body	
20	05-4260512L	60512L	Schutzkappe, lang 40-60A	Extended Shield Cap 40-60A	
	05-001702-01	51866	Kreisschneideset	Circle cutting attachment	
	05-001703-01	51823	Fahrwagen	Cutting guide	
19	05-4051880	51880	BEVEL TOOL	BEVEL TOOL	

Die P+M Schweißtechnik GmbH steht in keiner geschäftlichen Beziehung zu den genannten Herstellerfirmen. Die zum Verkauf abgebildeten Teile sind keine Original-, sondern Nachbautteile. Hinweise auf Originalteile, Maschinen, Brenner- und Artikelnummern dienen ausschließlich der besseren Zuordnung. Wir behalten uns das Recht vor, Nachbautteile durch Originalteile zu ersetzen. P+M Schweißtechnik GmbH is in no way affiliated with the mentioned manufacturers. The parts advertised for sale are not genuine parts, but parts made for and by P+M. Reference to OEM machines, torches and numbers are for your convenience only.

PASSEND FÜR / SUITABLE FOR:

P+M PTM60

CEA®

HELVI®

SINCOSALD®

WTL®

CEMONT®

Technische Daten / Technical Data:

Max. Schneidstrom / Max. current:

10 - 65 Ampere

Einschaltdauer / Duty Cycle:

80 % - 60 Ampere

Schneidgas / Gas:

Luft / N<sub>2</sub> / air / N<sub>2</sub>

Gasdruck / Gas pressure:

4,4 - 5,0 bar (65 - 75 psi)

Gasversorgung / Gas flow:

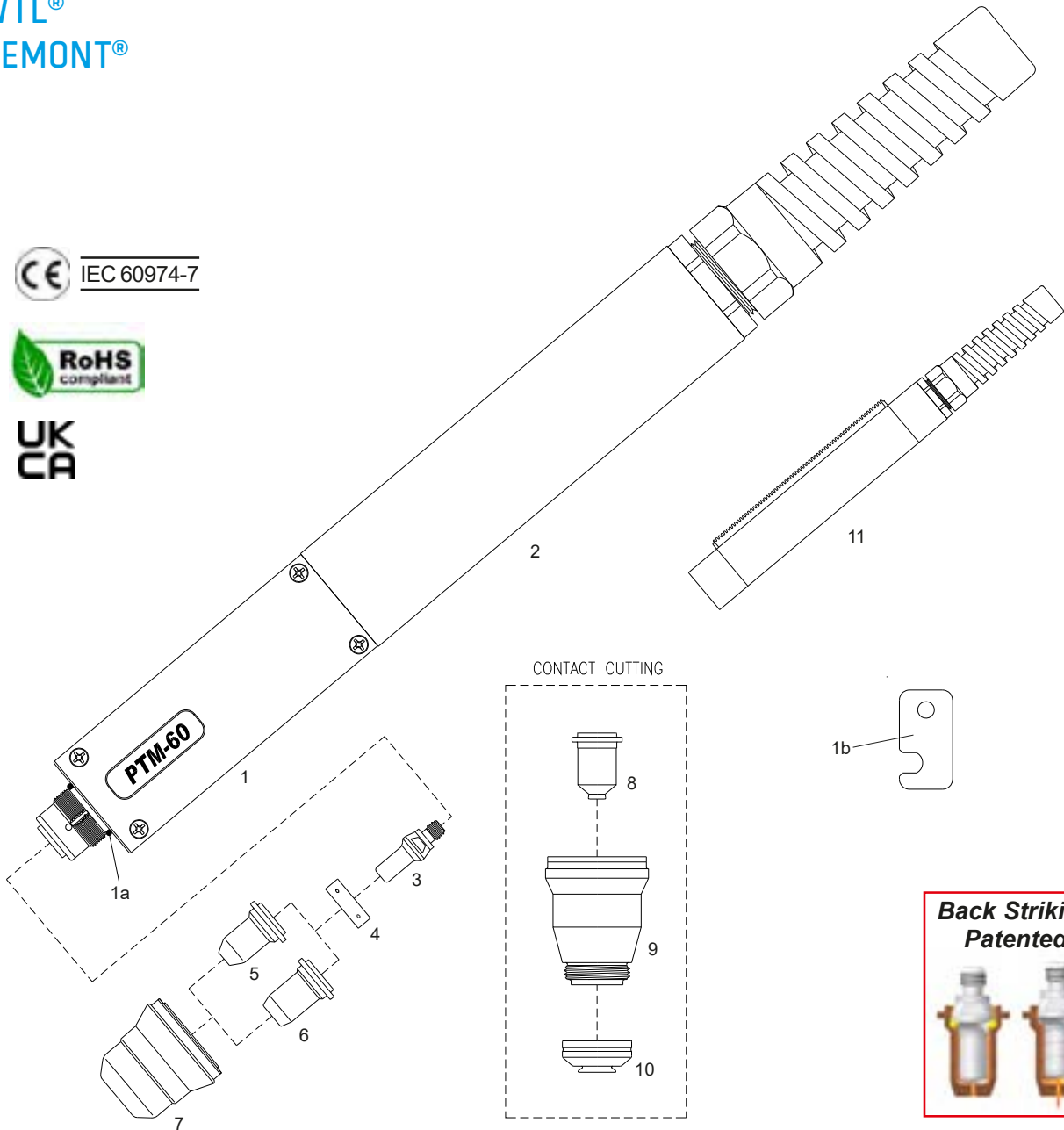
150 ltr. / min. (320 scfh)

Pilot / Pilot:

Elektrode zur Düse / Electrode to tip

Zündung / Ignition:

ohne HF / without HF



Die P+M Schweißtechnik GmbH steht in keiner geschäftlichen Beziehung zu den genannten Herstellerfirmen. Die zum Verkauf abgebildeten Teile sind keine Original-, sondern Nachbautteile. Hinweise auf Originalteile, Maschinen, Brenner- und Artikelnummern dienen ausschließlich der besseren Zuordnung. Wir behalten uns das Recht vor, Nachbauteile durch Originalteile zu ersetzen. P+M Schweißtechnik GmbH is in no way affiliated with the mentioned manufacturers. The parts advertised for sale are not genuine parts, but parts made for and by P+M. Reference to DEM machines, torches and numbers are for your convenience only.

PASSEND FÜR / SUITABLE FOR:

**P+M PTM60**

**CEA®**

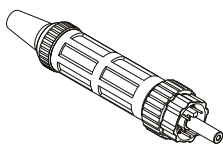
**HELVI®**

**SINCOSALD®**

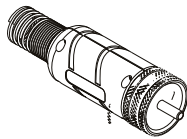
**WTL®**

**CEMONT®**

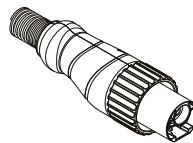
Standard  
Connection  
Euro Connector



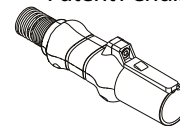
EASYFIT  
Connection  
Patented



TD Connector



HY  
Connection  
Patent Pending



Item	Bestell-Nr. / Order No.	Ref.	Bezeichnung	Description	Euro
	05-4209651CX	09651CX	Maschinenbrenner, 6 m coaxial cable	Machine torch, 20.0 ft, coaxial cable	
1	05-4209613	09613	Maschinenbrennerkopf 70°	Machine torch head 70°	
1a	05-1310505885	51350.42	O-Ring 15 x 1,5	O-Ring 15 x 1,5	
1b	05-04909600-63	09600.63	Elektrodenschlüssel	Wrench for electrode	
2	05-4207218	07218	Führungsrohr PTM 60	Fiberglas Positioning Tube PTM 60	
3	05-4252582	52582	Elektrode Luft	Electrode Back Striking	
4	05-049030-01	60028	Swirl Ring - VESPEL®	Swirl Ring - VESPEL®	
5	05-4251318-06	51318.06	Düse Ø 0,65 (10-20 A) Back Striking	Tip Ø 0.65 (10-20 A) Back Striking	
	05-4251318-08	51318.08	Düse Ø 0,80 (20-30 A) Back Striking	Tip Ø 0.80 (20-30 A) Back Striking	
	05-4251318-09	51318.09	Düse Ø 0,90 (30-40 A) Back Striking	Tip Ø 0.90 (30-40 A) Back Striking	
6	05-4251313P-10	51313P.10	Düse flach Ø 1,0 (40-50A) Back Striking	Flat Tip Ø 1.0 (40-50 A) Back Striking	
	05-4251313P-11	51313P.11	Düse flach Ø 1,1 (50-60A) Back Striking	Flat Tip Ø 1.1 (50-60 A) Back Striking	
7	05-049070-01	60389	Düsenhalter, 6-Loch	Retaining cap, 6 holes	
	05-049070-06	60389S	Düsenhalter, 6-Loch, verstärkt	Retaining cap, 6 holes, long life	
N/S	05-001733-01	60368	Elektrodenschlüssel	Wrench for electrode	
8	05-4251318C.09	51318C.09	Kontaktdüse Ø 0,9, 30-40A, Back Striking	Contact Tip, Ø 0.9, 30-40A, Back Striking	
	05-4251318C.10	51318C.10	Kontaktdüse Ø 1,0, 40-50A, Back Striking	Contact Tip, Ø 1.0, 40-50A, Back Striking	
	05-4251318C.11	51318C.11	Kontaktdüse Ø 1,1, 50-60A, Back Striking	Contact Tip, Ø 1.1, 50-60A, Back Striking	
9	05-4260389C	60389C	Schutzkappe Body	Shield Cup Body	
10	05-3060487	60487	Schutzkappe, Maschine	Shield Cap, Machine	
11	05-4207219	07219	Führungsrohr with rack	Fiberglass Positioning Tube with Rack	

Die P+M Schweißtechnik GmbH steht in keiner geschäftlichen Beziehung zu den genannten Herstellerfirmen. Die zum Verkauf abgebildeten Teile sind keine Original-, sondern Nachbautteile. Hinweise auf Originalteile, Maschinen, Brenner- und Artikelnummern dienen ausschließlich der besseren Zuordnung. Wir behalten uns das Recht vor, Nachbautteile durch Originalteile zu ersetzen. P+M Schweißtechnik GmbH is in no way affiliated with the mentioned manufacturers. The parts advertised for sale are not genuine parts, but parts made for and by P+M. Reference to OEM machines, torches and numbers are for your convenience only.

PASSEND FÜR / SUITABLE FOR:

**P+M PT80 - PTM80**

**CEA®**

**HELVI®**

**SINCOSALD®**

**WTL®**

**CEMONT®**

Technische Daten / Technical Data:

Max. Schneidstrom / Max. current:

30-80 Ampere

Einschaltdauer / Duty Cycle:

60% - 80 Ampere

Schneidgas / Gas:

Luft / N<sub>2</sub> / air / N<sub>2</sub>

Gasdruck / Gas pressure:

4,4 - 5,0 bar (65 - 75 psi)

Gasversorgung / Gas flow:

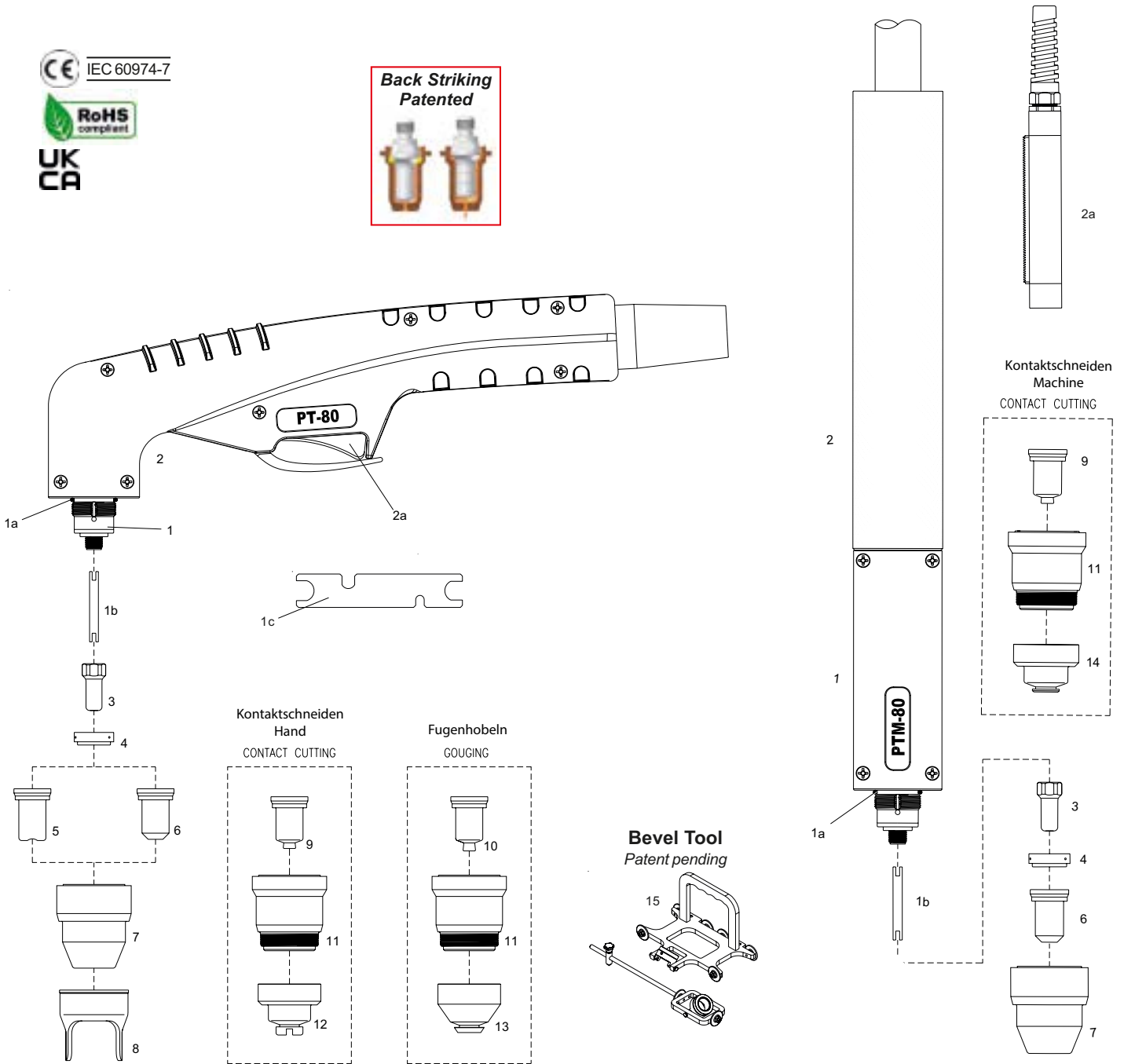
160 ltr. / min. [340 scfh]

Pilot / Pilot:

Elektrode zur Düse / Electrode to tip

Zündung / Ignition:

ohne HF / without HF



Die P+M Schweißtechnik GmbH steht in keiner geschäftlichen Beziehung zu den genannten Herstellerfirmen. Die zum Verkauf abgebildeten Teile sind keine Original-, sondern Nachbautteile. Hinweise auf Originalteile, Maschinen, Brenner- und Artikelnummern dienen ausschließlich der besseren Zuordnung. Wir behalten uns das Recht vor, Nachbautteile durch Originalteile zu ersetzen. P+M Schweißtechnik GmbH is in no way affiliated with the mentioned manufacturers. The parts advertised for sale are not genuine parts, but parts made for and by P+M. Reference to OEM machines, torches and numbers are for your convenience only.

PASSEND FÜR / SUITABLE FOR:

**P+M PT80 - PTM80**

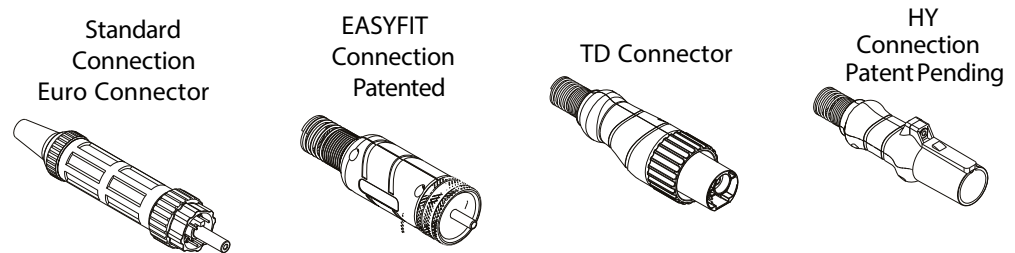
**CEA®**

**HELVI®**

**SINCOSALD®**

**WTL®**

**CEMONT®**



Item	Bestell-Nr. / Order No.Ref.	Bezeichnung	Description	Euro
	05-4209821CX	09821CX	Handbrenner, 6 m coaxial cable	Hand torch, 20.0 ft, coaxial cable
	05-4209826CX	09826CX	Handbrenner, 12 m coaxial cable	Hand torch, 40.0 ft, coaxial cable
	05-4209831CX	09831CX	Maschinenbr., 6 m coaxial cable	Machine torch 20.0ft, coaxial cable
	05-4209836CX	09836CX	Maschinenbr., 12 m, coaxial cable	Machine torch 40.0ft, coaxial cable
1	05-4209800	09800	Handbrennerkopf 70°	Hand torch head 70°
	05-4209810	09810	Maschinenbrennerkopf 180°	Machine torch head 180°
1a	05-1310505885	51350.42	O-Ring 15 x 1,5	O-Ring 15 x 1,5
1b	05-4209800-42	09800.42	Kühlrohr	Colling tube
1c	05-001733-01	60368	Elektrodenschlüssel	Wrench for electrode
2	05-03109705	09705	Handgriff mit Microschalter	Handle with Switch
	05-4207218	07218	Führungsrohr	Positioning tube
2a	05-4207219	07219	Führungsrohr with rack	Positioning tubewith rack
3	05-4252558	52558	Elektrode Luft, Back Striking	Elektrode Air, Back Striking
4	05-4260027	60027	Swirl Ring	Swirl ring
5	05-4251310-09	51310.09	Kontaktdüse Ø 0,9 (30-40A) Back Striking	Contact Tip Ø 0.9 (30-40A) Back Striking
6	05-4251311-10	51311.10	Düse Ø 1,0 (40-50 A) Back Striking	Tip Ø 1.0 (40-50 A) Back Striking
	05-4251311-11	51311.11	Düse Ø 1,1 (50-60 A) Back Striking	Tip Ø 1.1 (50-60 A) Back Striking
	05-4251311-12	51311.12	Düse Ø 1,2 (60-70 A) Back Striking	Tip Ø 1.2 (60-70 A) Back Striking
	05-4251311-13	51311.13	Düse Ø 1,3 (70-80 A) Back Striking	Tip Ø 1.3 (70-80 A) Back Striking
7	05-4260510	60510	Düsenhalter	Retaining cap
8	05-4260434	60434	Abstandstück mit 2 Spitzen Pos 6	Double pointed spacer Pos 6
9	05-4251311S10	51311S.10	Kontaktdüse Ø 1,0 (40-50A) Back Striking	Contact Tip Ø 1.0 (40-50A) Back Striking
	05-4251311S11	51311S.11	Kontaktdüse Ø 1,1 (50-60A) Back Striking	Contact Tip Ø 1.1 (50-60A) Back Striking
	05-4251311S12	51311S.12	Kontaktdüse Ø 1,2 (60-70A) Back Striking	Contact Tip Ø 1.2 (60-70A) Back Striking
	05-4251311S13	51311S.13	Kontaktdüse Ø 1,3 (70-80A) Back Striking	Contact Tip Ø 1.3 (70-80A) Back Striking
10	05-4251311G16	51311G.16	Düse 80A Fugenhobeln Back Striking	Tip 80A Gouging Back Striking
11	05-4260511	60511	Kontaktdüsenhalter	Contact nozzle retaining cap
12	05-4260504	60504	Schutzkappe, Hand	Shield cap - Hand
13	05-4260508	60508	Schutzkappe, Fugenhobeln	Shield cap - Gouging
14	05-4260506	60506	Schutzkappe, Maschine	Shield cap - Machine
15	05-4051881	51881	Bevel Tool	Bevel Tool
	05-001670-01	51853	Kreisschneideset	Circle cutting attachment
	05-001671-01	51809	Fahrwagen	Cutting guide

Die P+M Schweißtechnik GmbH steht in keiner geschäftlichen Beziehung zu den genannten Herstellerfirmen. Die zum Verkauf abgebildeten Teile sind keine Original-, sondern Nachbautteile. Hinweise auf Originalteile, Maschinen, Brenner- und Artikelnummern dienen ausschließlich der besseren Zuordnung. Wir behalten uns das Recht vor, Nachbautteile durch Originalteile zu ersetzen. P+M Schweißtechnik GmbH is in no way affiliated with the mentioned manufacturers. The parts advertised for sale are not genuine parts, but parts made for and by P+M. Reference to OEM machines, torches and numbers are for your convenience only.

PASSEND FÜR / SUITABLE FOR:

**P+M PT100 - PTM100**

**CEA®**

**HELVI®**

**SINCOSALD®**

**WTL®**

**CEMONT®**

Technische Daten / Technical Data:

Max. Schneidstrom / Max. current:

Einschaltdauer / Duty Cycle:

Schneidgas / Gas:

Gasdruck / Gas pressure:

Gasversorgung / Gas flow:

Pilot / Pilot:

Zündung / Ignition:

30-100 Ampere

60% - 120 Ampere

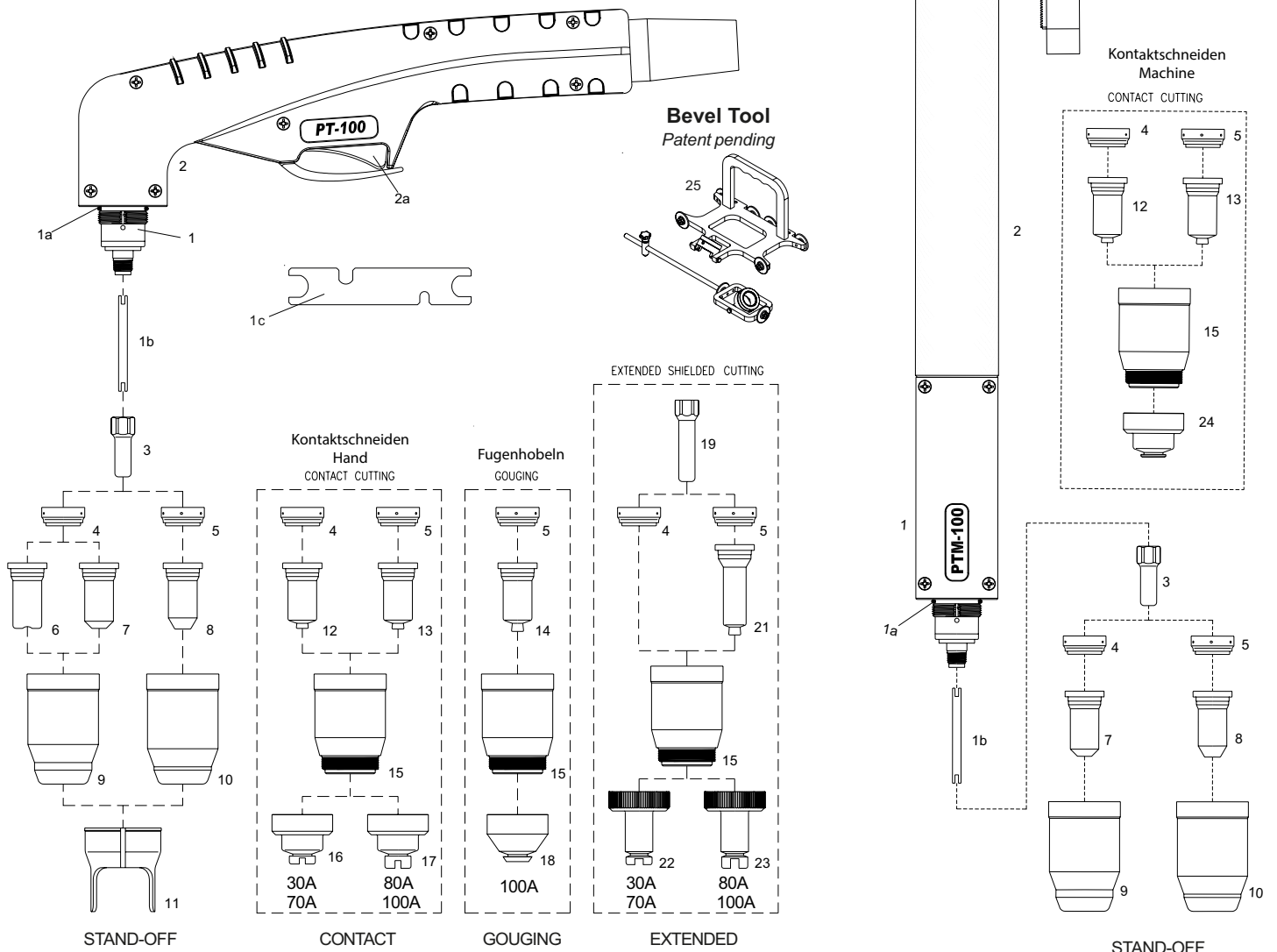
Luft / N<sub>2</sub> / air / N<sub>2</sub>

4,8 - 5,5 bar (70 - 80 psi)

240 ltr. / min. (510 scfh)

Elektrode zur Düse / Electrode to tip

ohne HF / without HF



Die P+M Schweißtechnik GmbH steht in keiner geschäftlichen Beziehung zu den genannten Herstellerfirmen. Die zum Verkauf abgebildeten Teile sind keine Original-, sondern Nachbautteile. Hinweise auf Originalteile, Maschinen, Brenner- und Artikelnummern dienen ausschließlich der besseren Zuordnung. Wir behalten uns das Recht vor, Nachbautteile durch Originalteile zu ersetzen. P+M Schweißtechnik GmbH is in no way affiliated with the mentioned manufacturers. The parts advertised for sale are not genuine parts, but parts made for and by P+M. Reference to OEM machines, torches and numbers are for your convenience only.

PASSEND FÜR / SUITABLE FOR:

**P+M PT100 - PTM100**

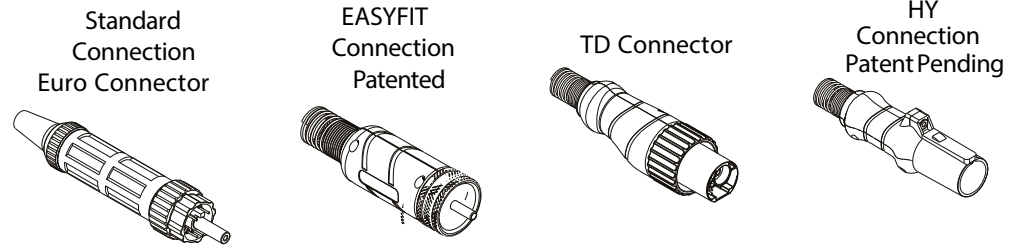
**CEA®**

**HELVI®**

**SINCOSALD®**

**WTL®**

**CEMONT®**



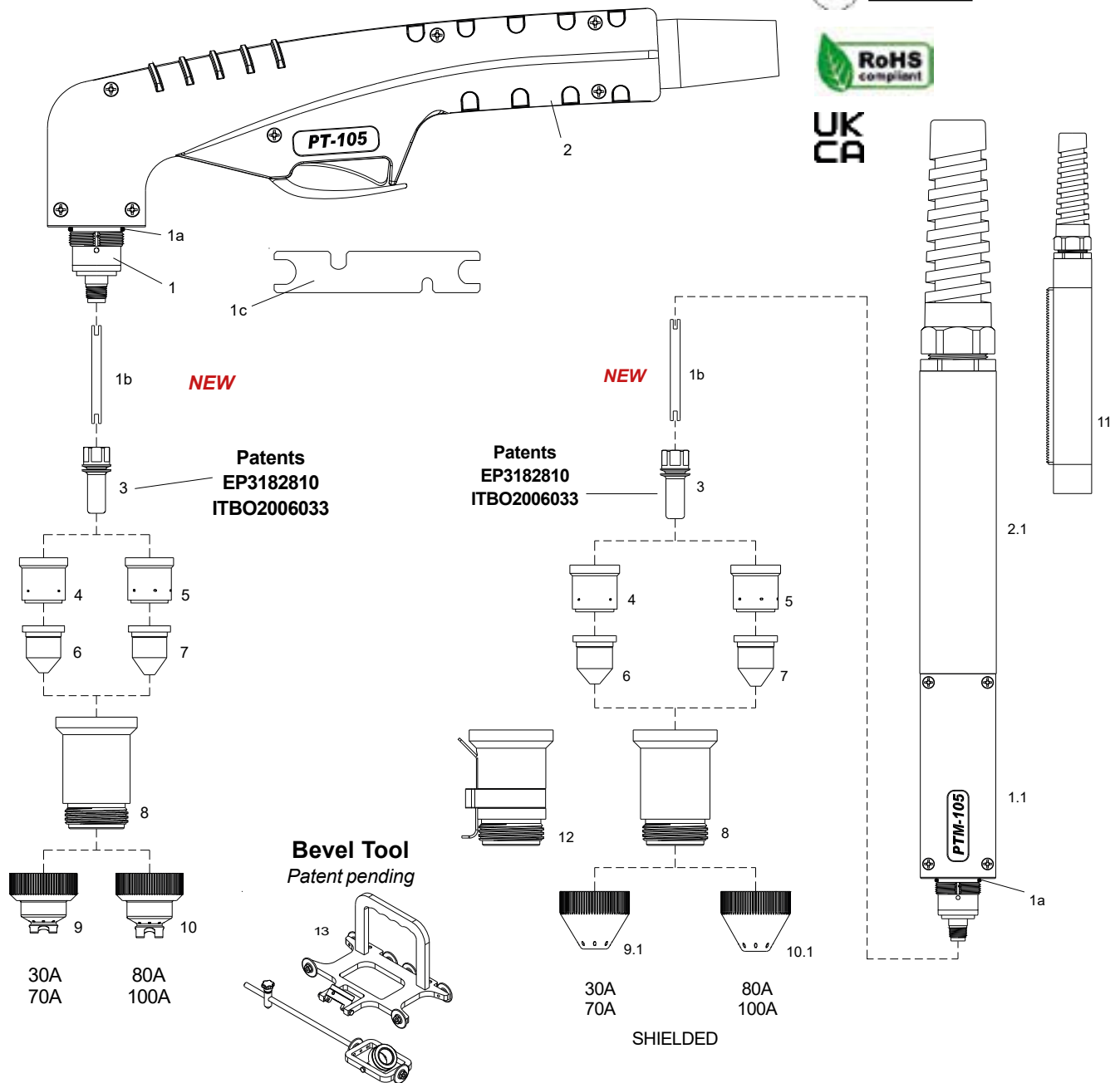
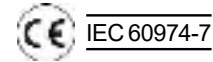
Item	Bestell-Nr. / Order No.	Ref.	Bezeichnung	Description	Euro
	05-4209721CX	09721CX	Handbrenner, 6 m coaxial cable	Hand torch, 20.0 ft, coaxial cable	
	05-4209726CX	09726CX	Handbrenner, 12 m coaxial cable	Hand torch, 40.0 ft, coaxial cable	
	05-4209731CX	09731CX	Maschinenbr., 6 m, coaxial cable	Machine torch 20.0 ft, coaxial cable	
	05-4209736CX	09736CX	Maschinenbr., 12 m, coaxial cable	Machine torch 40.0 ft, coaxial cable	
1	05-4209700	09700	Handbrennerkopf 70°	Hand torch head 70°	
	05-4209710	09710	Maschinenbrennerkopf 180°	Machine torch head 180°	
1a	05-1311505885	51190.41	O-Ring	O-Ring	
1b	05-4209700-48	09700.48	Kühlrohr	Colling tube	
1c	05-001733-01	60368	Elektrodenschlüssel	Wrench for electrode	
2	05-03109705	09705	Handgriff mit Microschalter	Handle with Switch	
	05-4207218	07218	Führungsrohr	Positioning tube	
2a	05-4207219	07219	Führungsrohr with rack	Positioning tubewith rack	
3	05-4252556	52556	Elektrode Luft, Back Striking	Elektrode Air, Back Striking	
4	05-4260025	60025	Swirl Ring - VESPEL® 30-70A	Swirl Ring - VESPEL® 30-70A	
5	05-4260026	60026	Swirl Ring - VESPEL® 80-120A	Swirl Ring - VESPEL® 80-120A	
6	05-4251245-09	51245.09	Kontaktdüse Ø 0.9 (30-40A) Back Striking	Contact Tip Ø 0.9 (30-40A) Back Striking	
7	05-4251246-10	51246.10	Düse Ø 1,0 (40-50 A) Back Striking	Tip Ø 1.0 (40-50 A) Back Striking	
	05-4251246-11	51246.11	Düse Ø 1,1 (50-60 A) Back Striking	Tip Ø 1.1 (50-60 A) Back Striking	
	05-4251246-12	51246.12	Düse Ø 1,2 (60-70 A) Back Striking	Tip Ø 1.2 (60-70 A) Back Striking	
8	05-4251248-14	51248.14	Düse Ø 1,4 (80-90 A) Back Striking	Tip Ø 1.4 (80-90 A) Back Striking	
	05-4251248-15	51248.15	Düse Ø 1,5 (100 A) Back Striking	Tip Ø 1.5 (100 A) Back Striking	
9	05-4260500	60500	Düsenhalter 30-70A	Retaining cap 30-70A	
10	05-4260501	60501	Düsenhalter 80-100A	Retaining cap 80-100A	
11	05-108-7575	60444	Abstandstück mit 2 Spitzen Pos 6	Double pointed spacer Pos 6	
12	05-4251276-10	51276.10	Kontaktdüse Ø 1,0 (40-50A) Back Striking	Contact Tip Ø 1.0 (40-50A) Back Striking	
	05-4251276-11	51276.11	Kontaktdüse Ø 1,1 (50-60A) Back Striking	Contact Tip Ø 1.1 (50-60A) Back Striking	
	05-4251276-12	51276.12	Kontaktdüse Ø 1,2 (60-70A) Back Striking	Contact Tip Ø 1.2 (60-70A) Back Striking	
13	05-4251278-14	51278.14	Kontaktdüse Ø 1,4 (80-90A) Back Striking	Contact Tip Ø 1.4 (80-90A) Back Striking	
	05-4251278-15	51278.15	Kontaktdüse Ø 1,5 (100A) Back Striking	Contact Tip Ø 1.5 (100A) Back Striking	
14	05-4251278G22	51278G.22	Düse 80A Fugenhobeln Back Striking	Tip 80A Gouging Back Striking	
15	05-4260502	60502	Kontaktdüsenhalter	Contact nozzle retaining cap	
16	05-4260504	60504	Schutzkappe; Hand 40-70A	Shield cap - Hand 40-70A	
17	05-4260505	60505	Schutzkappe; Hand 80-120A	Shield cap - Hand 80-120A	
18	05-4260508	60508	Schutzkappe, Fugenhobeln	Shield cap - Gouging	
19	05-4252556L	52556L	Elektrode, lang	Extended Electrode	
21	05-4251278L.14	51278L.14	Düse, geschützt, lang Ø 1,4, 80-90A	Extended Shielded Tip, Ø 1.4, 80-90A	
	05-4251278L.15	51278L.15	Düse, geschützt, lang Ø 1,5, 100A,	Extended Shielded Tip, Ø 1.5, 100A,	
22	05-001757-02	60504L	Schutzkappe, lang, Hand, 40-70A	Extended Shielded Cap, Hand, 40-70A	
23	05-03160505L	60505L	Schutzkappe, lang, Hand, 80-100A	Extended Shielded Cap, Hand, 80-100A	
24	05-4260506	60506	Schutzkappe, Maschine	Shield cap - Machine	
25	05-4051887	51887	Bevel Tool	Bevel Tool	
	05-3051864	51864	Kreisschneideset	Circle cutting attachment	
	05-3051802	51802	Fahrgewagen	Cutting guide	

Die P+M Schweißtechnik GmbH steht in keiner geschäftlichen Beziehung zu den genannten Herstellerfirmen. Die zum Verkauf abgebildeten Teile sind keine Original-, sondern Nachbautteile. Hinweise auf Originalteile, Maschinen, Brenner- und Artikelnummern dienen ausschließlich der besseren Zuordnung. Wir behalten uns das Recht vor, Nachbautteile durch Originalteile zu ersetzen. P+M Schweißtechnik GmbH is in no way affiliated with the mentioned manufacturers. The parts advertised for sale are not genuine parts, but parts made for and by P+M. Reference to OEM machines, torches and numbers are for your convenience only.

PASSEND FÜR / SUITABLE FOR:  
**P+M PT105 - PTM105**

Max. Schneidstrom / Max. current:  
 Einschaltdauer / Duty Cycle:  
 Schneidgas / Gas:  
 Gasdruck / Gas pressure:  
 Gasversorgung / Gas flow:  
 Pilot / Pilot:  
 Zündung / Ignition:

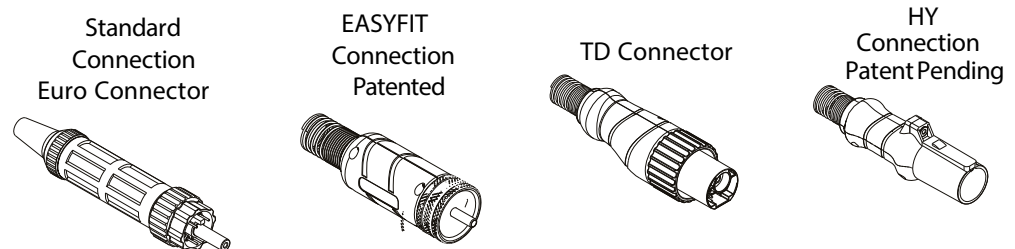
30-100 Ampere  
 60 % - 100 Ampere  
 Luft / N<sub>2</sub> / air / N<sub>2</sub>  
 4,8 - 5,5 bar (70 - 80 psi)  
 240 ltr. / min. (510 scfh)  
 Elektrode zur Düse / Electrode to tip  
 ohne HF / without HF



Die P+M Schweißtechnik GmbH steht in keiner geschäftlichen Beziehung zu den genannten Herstellerfirmen. Die zum Verkauf abgebildeten Teile sind keine Original-, sondern Nachbautteile. Hinweise auf Originalteile, Maschinen, Brenner- und Artikelnummern dienen ausschließlich der besseren Zuordnung. Wir behalten uns das Recht vor, Nachbautteile durch Originalteile zu ersetzen. P+M Schweißtechnik GmbH is in no way affiliated with the mentioned manufacturers. The parts advertised for sale are not genuine parts, but parts made for and by P+M. Reference to OEM machines, torches and numbers are for your convenience only.

PASSEND FÜR / SUITABLE FOR:

## P+M PT105 - PTM105



Item	Bestell-Nr. / Order No.	Ref.	Bezeichnung	Description	Euro
	05-4209721CX	09721CX	Handbrenner, 6 m G1/4 coaxial cable	Hand torch, 20.0 ft, G1/4 coaxial cable	
	05-4209726CX	09726CX	Handbrenner, 12 m G1/4 coaxial cable	Hand torch, 40.0 ft, G1/4 coaxial cable	
	05-4209731CX	09731CX	Maschinenbr., 6 m G1/4, coaxial cable	Machine torch 20.0 ft, G1/4 coaxial cable	
	05-4209736CX	09736CX	Maschinenbr., 12 m G1/4, coaxial cable	Machine torch 40.0 ft, G1/4 coaxial cable	
1	05-4209700P	09700P	Handbrennerkopf 70°	Hand torch head 70°	
1.1	05-4209710P	09710P	Maschinenbrennerkopf 180°	Machine torch head 180°	
1a	05-1311505885	51190.41	O-Ring	O-Ring	
1b	05-4209700-62	09700.62	Kühlrohr	Colling tube	
1c	05-001733-01	60368	Schlüssel für Elektrode	Wrench for electrode	
2	05-03109705	09705	Handgriff mit Microschalter	Handle with Switch	
2.1	05-4207218	07218	Führungsrohr	Positioning tube	
3	05-4252559	52559	Elektrode	Elektrode	
4	05-4260021	60021	Swirl Ring 30-70A	Swirl Ring 30-70A	
5	05-4260022	60022	Swirl Ring 80-120A	Swirl Ring 80-120A	
6	05-4251257-09	51257.09	Düse 40A	Tip Cutting 40A	
	05-4251257-11	51257.11	Düse 60A	Tip Cutting 60A	
7	05-4251258-13	51258.13	Düse 80A	Tip Cutting 80A	
	05-4251258-15	51258.15	Düse 100A	Tip Cutting 100A	
8	05-4260499	60499	Schutzkappe; Body	Shield cap - Body	
9	05-4260514	60514	Schutzkappe; Hand 30-70A	Shield cap - Hand 30-70A	
10	05-4260515	60515	Schutzkappe; Hand 80-100A	Shield cap - Hand 80-100A	
9.1	05-4260516	60516	Schutzkappe; Maschine 30-70A	Shield cap - Machine 30-70A	
10.1	05-4260517	60517	Schutzkappe; Maschine 80-100A	Shield cap - Machine 80-100A	
11	05-4207219	07219	Führungsrohr	Positioning tube	
12	05-4260499H	60499H	Düsenhalter Body, OHMIC	Shield Cup Body, OHMIC	
13	05-4051880	51880	BEVEL TOOL	BEVEL TOOL	
	05-001700-01	51865	Kreisschneideset	Circle cutting attachment	
	05-3051802	51802	Fahrwagen	Cutting guide	

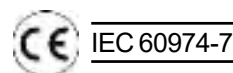
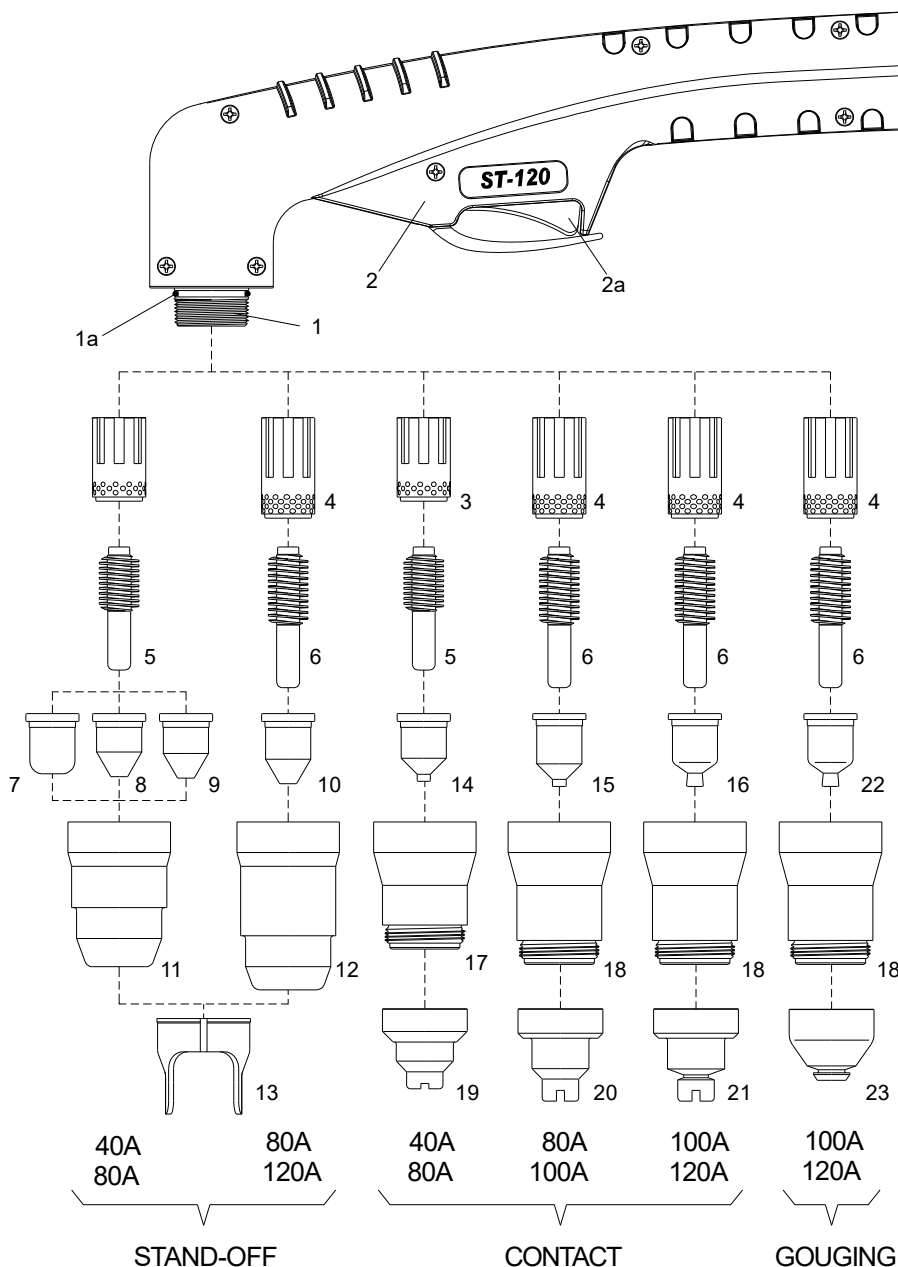
Die P+M Schweißtechnik GmbH steht in keiner geschäftlichen Beziehung zu den genannten Herstellerfirmen. Die zum Verkauf abgebildeten Teile sind keine Original-, sondern Nachbautteile. Hinweise auf Originalteile, Maschinen, Brenner- und Artikelnummern dienen ausschließlich der besseren Zuordnung. Wir behalten uns das Recht vor, Nachbautteile durch Originalteile zu ersetzen. P+M Schweißtechnik GmbH is in no way affiliated with the mentioned manufacturers. The parts advertised for sale are not genuine parts, but parts made for and by P+M. Reference to OEM machines, torches and numbers are for your convenience only.

PASSEND FÜR / SUITABLE FOR:

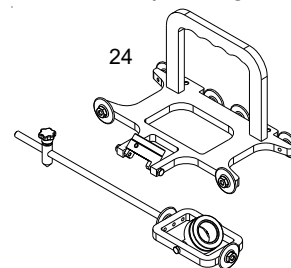
**P+M ST120**  
**ELETTRO CF®**  
**WELDCUT®**  
**HELVI®**

Max. Schneidstrom / Max. current:  
 Einschaltdauer / Duty Cycle:  
 Schneidgas / Gas:  
 Gasdruck / Gas pressure:  
 Gasversorgung / Gas flow:  
 Pilot / Pilot:  
 Zündung / Ignition:

120 Ampere  
 60 % - 120 Ampere  
 Luft / N<sub>2</sub> / air / N<sub>2</sub>  
 5,0 - 6,0 bar [72 - 87 psi]  
 295 ltr. / min. [630 scfh]  
 Elektrode zur Düse / Electrode to tip  
 ohne HF / without HF



**Bevel Tool**  
 Patent pending



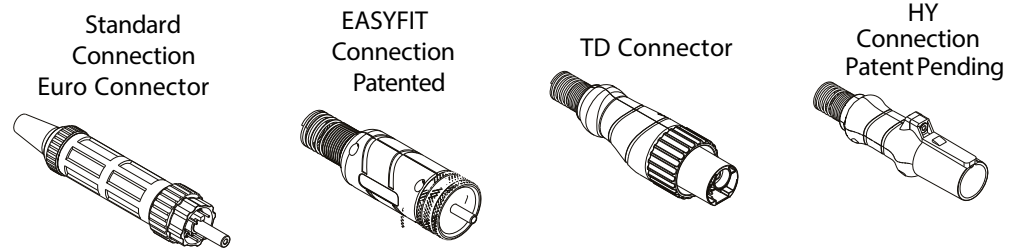
Für eine korrekte Funktion benötigen Sie ein 3-Wege Magnetventil mit einer Innenbohrung von 4,5 - 5,5 mm

For the correct operation please use:  
 3-Ways Solenoid Valve,  
 inside orifice 0.178-0.217 inches

Die P+M Schweißtechnik GmbH steht in keiner geschäftlichen Beziehung zu den genannten Herstellerfirmen. Die zum Verkauf abgebildeten Teile sind keine Original-, sondern Nachbautteile. Hinweise auf Originalteile, Maschinen, Brenner- und Artikelnummern dienen ausschließlich der besseren Zuordnung. Wir behalten uns das Recht vor, Nachbautteile durch Originalteile zu ersetzen. P+M Schweißtechnik GmbH is in no way affiliated with the mentioned manufacturers. The parts advertised for sale are not genuine parts, but parts made for and by P+M. Reference to OEM machines, torches and numbers are for your convenience only.

PASSEND FÜR / SUITABLE FOR:

**P+M ST120**  
**ELETTRO CF®**  
**WELDCUT®**  
**HELVI®**



Item	Bestell-Nr. / Order No.	Ref.	Bezeichnung	Description	Euro
	05-4203826CX	03821CX	Handbrenner, 6 m G1/4 coaxial cable	Hand torch, 20.0 ft, G1/4 coaxial cable	
	05-4203826CX	03826CX	Handbrenner, 12 m G1/4 coaxial cable	Hand torch, 40.0 ft, G1/4 coaxial cable	
1	05-03103800	03800	Handbrennerkopf	Hand torch head	
1a	05-03102800-60	02800.60	O-Ring	O-Ring	
2	05-03109705	09705	Handgriff mit Microschalter	Handle with Switch	
2a	05-001758-02	07301.20	Schalter	Switch	
3	05-031120925	60043E	Swirl Ring 40-80A	Swirl Ring 40-80A	
	05-0311209250	60043	Swirl Ring 40-80A Maximum Life	Swirl Ring 40-80A Maximum Life	
4	05-031220051	60044E	Swirl Ring 80-130A	Swirl Ring 80-130A	
	05-0312200510	60044	Swirl Ring 80-130A Maximum Life	Swirl Ring 80-130A Maximum Life	
5	05-031120926	52675	Elektrode 40-80A	Electrode 40-80A	
6	05-031220037	52676	Elektrode 80-120A	Electrode 80-120A	
7	05-031220006	220006	Düse 40A Schneiden	Tip 40A Cutting	
8	05-031220007	220007	Düse 60A Schneiden	Tip 60A Cutting	
9	05-031120980	120980	Düse 80A Schneiden	Tip 80A Cutting	
10	05-031220064	220064	Düse 100A Schneiden	Tip 100A Cutting	
	05-4251408	51408T	Düse 120A Schneiden	Tip 120A Cutting	
11	05-4260493	60493	Düsenhalter 40-80A	Retaining cap 40-80A	
12	05-4260494	60494	Düsenhalter 80-130A	Retaining cap 80-130A	
13	05-4260434	60434	Abstandstück mit 2 Spitzen	Double pointed spacer	
14	05-031120932	51405.10	Kontaktdüse 40A Schneiden	Contact Tip 40A Cutting	
	05-031120931	51405.12	Kontaktdüse 60A Schneiden	Contact Tip 60A Cutting	
	05-031120927	51405.14	Kontaktdüse 80A Schneiden	Contact Tip 80A Cutting	
15	05-031220011	51406	Kontaktdüse 100A Schneiden	Contact Tip 100A Cutting	
16	05-4251406	51406T	Kontaktdüse 130A Schneiden	Contact Tip 130A Cutting	
17	05-03160495	60495	Düsenhalter, 40-80A	Retaining cap, 40-80A	
18	05-03160496	60496	Düsenhalter, 80-130A	Retaining cap, 80-130A	
19	05-031120929	120929	Schutzkappe; Hand 40-70A	Shield cap - Hand 40-80A	
20	05-031220065	220065	Schutzkappe; Hand 80-100A	Shield cap - Hand 80-100A	
21	05-4251988	51988	Schutzkappe; Hand 100-120A	Shield cap - Hand 100-120A	
22	05-4251409-24	51409.24	Kontaktdüse, Fugenhobeln 100-130A	Contact Tip, Gouging, 100-130A	
23	05-42519896	519896	Schutzkappe, Fugenhobeln 100-130A	Shield cap - Gouging, 100-130A	
24	05-4051880	51880	BEVEL TOOL	BEVEL TOOL	
	05-001700-01	51865	Kreisschneideset	Circle cutting attachment	
	05-001671-01	51809	Fahrwagen	Cutting guide	

Die P+M Schweißtechnik GmbH steht in keiner geschäftlichen Beziehung zu den genannten Herstellerfirmen. Die zum Verkauf abgebildeten Teile sind keine Original-, sondern Nachbautteile. Hinweise auf Originalteile, Maschinen, Brenner- und Artikelnummern dienen ausschließlich der besseren Zuordnung. Wir behalten uns das Recht vor, Nachbautteile durch Originalteile zu ersetzen. P+M Schweißtechnik GmbH is in no way affiliated with the mentioned manufacturers. The parts advertised for sale are not genuine parts, but parts made for and by P+M. Reference to OEM machines, torches and numbers are for your convenience only.

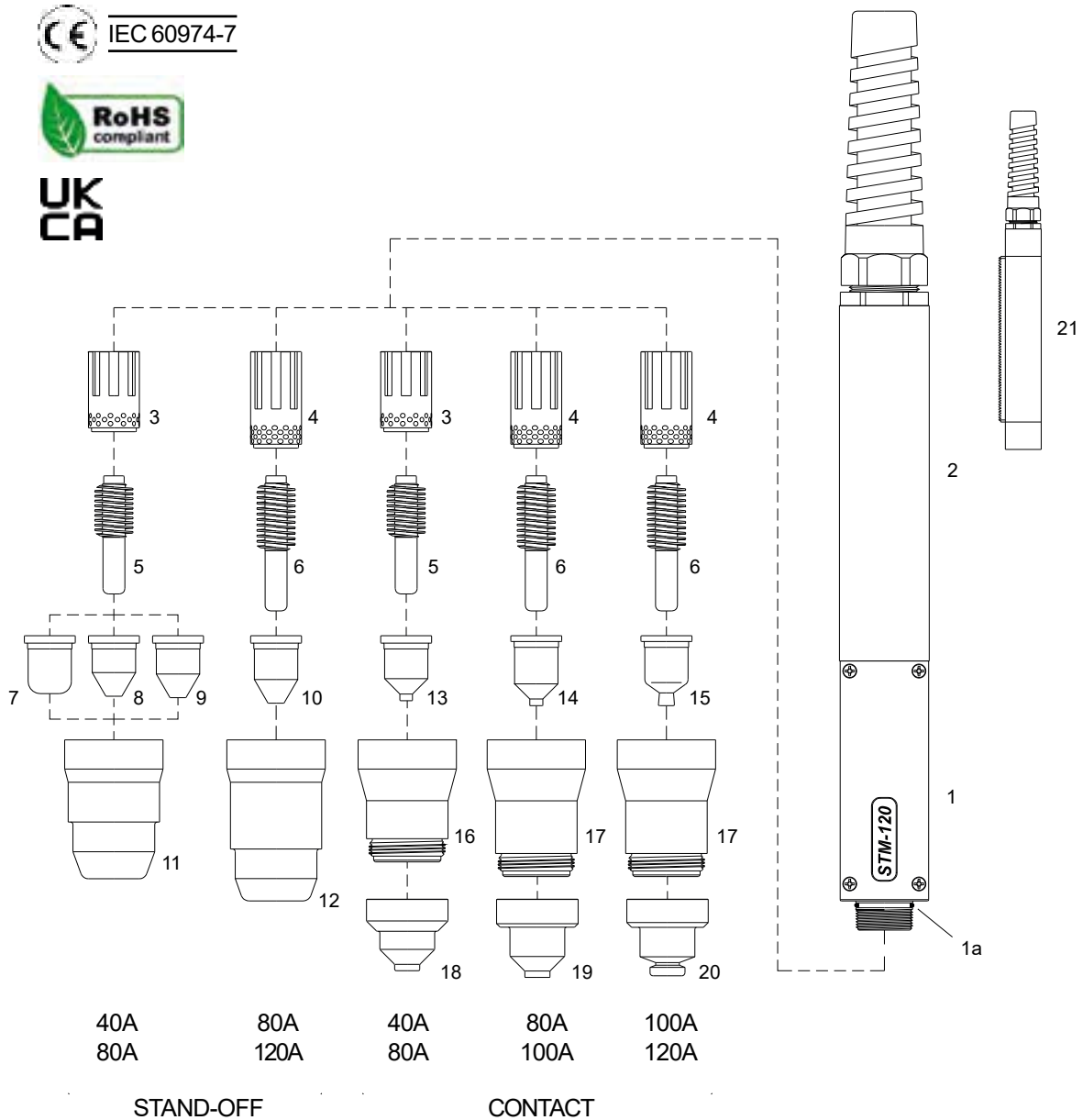
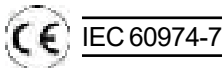
PASSEND FÜR / SUITABLE FOR:

**P+M STM120**  
**ELETTRO CF®**  
**WELDCUT®**  
**HELVI®**

Technische Daten / Technical Data:

Max. Schneidstrom / Max. current:  
 Einschaltdauer / Duty Cycle:  
 Schneidgas / Gas:  
 Gasdruck / Gas pressure:  
 Gasversorgung / Gas flow:  
 Pilot / Pilot:  
 Zündung / Ignition:

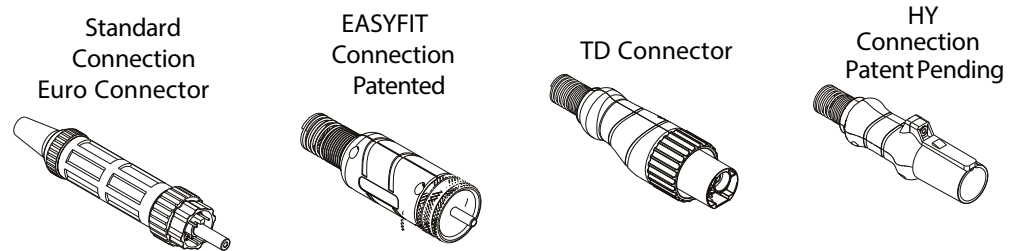
120 Ampere  
 60 % - 120 Ampere  
 Luft / N<sub>2</sub> / air / N<sub>2</sub>  
 5,0 - 6,0 bar (72 - 87 psi)  
 295 ltr. / min. (630 scfh)  
 Elektrode zur Düse / Electrode to tip  
 ohne HF / without HF



Die P+M Schweißtechnik GmbH steht in keiner geschäftlichen Beziehung zu den genannten Herstellerfirmen. Die zum Verkauf abgebildeten Teile sind keine Original-, sondern Nachbautteile. Hinweise auf Originalteile, Maschinen, Brenner- und Artikelnummern dienen ausschließlich der besseren Zuordnung. Wir behalten uns das Recht vor, Nachbautteile durch Originalteile zu ersetzen. P+M Schweißtechnik GmbH is in no way affiliated with the mentioned manufacturers. The parts advertised for sale are not genuine parts, but parts made for and by P+M. Reference to OEM machines, torches and numbers are for your convenience only.

PASSEND FÜR / SUITABLE FOR:

**P+M STM120**  
**ELETTRO CF®**  
**WELDCUT®**  
**HELVI®**



Item	Bestell-Nr. / Order No.	Ref.	Bezeichnung	Description	Euro
	05-4203831CX	03831CX	Maschinenbrenner, 6 m G1/4 coaxial cable	Machine torch, 20.0 ft, G1/4 coaxial cable	
	05-4203836CX	03836CX	Maschinenbrenner, 12 m G1/4 coaxial cable	Machine torch, 40.0 ft, G1/4 coaxial cable	
	05-03103810	03810	Maschinenbrennerkopf	Machine torch head	
1a	05-03102800-60	02800.60	O-Ring	O-Ring	
2	05-4207218	07218	Führungsrohr	Fiberglass Positioning Tube	
3	05-031120925	60043E	Swirl Ring 40-80A	Swirl Ring 40-80A	
	05-0311209250	60043	Swirl Ring 40-80A Maximum Life	Swirl Ring 40-80A Maximum Life	
4	05-031220051	60044E	Swirl Ring 80-130A	Swirl Ring 80-130A	
	05-0312200510	60044	Swirl Ring 80-130A Maximum Life	Swirl Ring 80-130A Maximum Life	
5	05-031120926	52675	Elektrode 40-80A	Electrode 40-80A	
6	05-031220037	52676	Elektrode 80-120A	Electrode 80-120A	
7	05-031220006	220006	Düse 40A Schneiden	Tip 40A Cutting	
8	05-031220007	220007	Düse 60A Schneiden	Tip 60A Cutting	
9	05-031120980	120980	Düse 80A Schneiden	Tip 80A Cutting	
10	05-031220064	220064	Düse 100A Schneiden	Tip 100A Cutting	
	05-4251408	51408T	Düse 120A Schneiden	Tip 120A Cutting	
11	05-4260493	60493	Düsenhalter 40-80A	Retaining cap 40-80A	
12	05-4260494	60494	Düsenhalter 80-130A	Retaining cap 80-130A	
13	05-031120932	51405.10	Kontaktdüse 40A Schneiden	Contact Tip 40A Cutting	
	05-031120931	51405.12	Kontaktdüse 60A Schneiden	Contact Tip 60A Cutting	
	05-031120927	51405.14	Kontaktdüse 80A Schneiden	Contact Tip 80A Cutting	
14	05-031220011	51406	Kontaktdüse 100A Schneiden	Contact Tip 100A Cutting	
15	05-4251406	51406T	Kontaktdüse 130A Schneiden	Contact Tip 130A Cutting	
16	05-03160495	60495	Düsenhalter, 40-80A	Retaining cap, 40-80A	
17	05-03160496	60496	Düsenhalter, 80-100A	Retaining cap, 80-100A	
18	05-031120930	120930	Schutzkappe; Maschine 40-80A	Shield cap - Machine 40-80A	
19	05-031220047	220047	Schutzkappe; Maschine 80-100A	Shield cap - Machine 80-100A	
20	05-4251989	51989	Schutzkappe; Maschine 100-120A	Shield cap - Machine 100-120A	
21	05-4207219	07219	Führungsrohr	Fiberglass Positioning Tube With Rack	
	05-001670-01	51853	Kreisschneideset	Circle cutting attachment	
	05-001671-01	51809	Fahrwagen	Cutting guide	

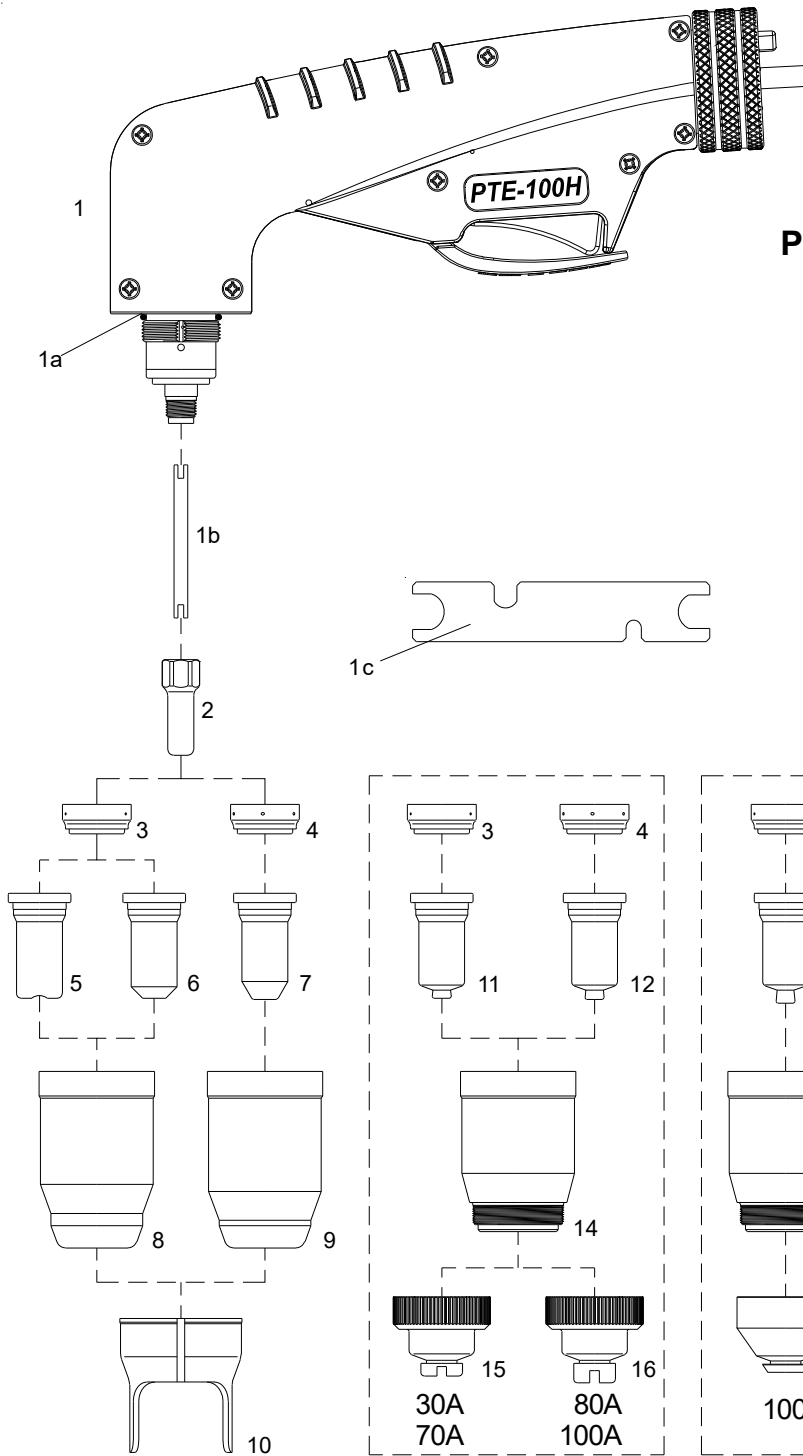
Die P+M Schweißtechnik GmbH steht in keiner geschäftlichen Beziehung zu den genannten Herstellerfirmen. Die zum Verkauf abgebildeten Teile sind keine Original-, sondern Nachbautteile. Hinweise auf Originalteile, Maschinen, Brenner- und Artikelnummern dienen ausschließlich der besseren Zuordnung. Wir behalten uns das Recht vor, Nachbautteile durch Originalteile zu ersetzen. P+M Schweißtechnik GmbH is in no way affiliated with the mentioned manufacturers. The parts advertised for sale are not genuine parts, but parts made for and by P+M. Reference to OEM machines, torches and numbers are for your convenience only.

PASSEND FÜR / SUITABLE FOR:

# P+M PTE-100H

Max. Schneidstrom / Max. current:  
Einschaltdauer / Duty Cycle:  
Schneidgas / Gas:  
Gasdruck / Gas pressure:  
Gasversorgung / Gas flow:  
Pilot / Pilot:  
Zündung / Ignition:

30-100 Ampere  
60% - 100 Ampere  
Luft / N<sub>2</sub> / air / N<sub>2</sub>  
4,5-5,5 bar (70 - 80 psi)  
240 ltr. / min. (510 scfh)  
Elektrode zur Düse / Electrode to tip  
ohne HF / without HF



IEC 60974-7



Patent



STAND-OFF

CONTACT

GOUGING

EXTENDED

Die P+M Schweißtechnik GmbH steht in keiner geschäftlichen Beziehung zu den genannten Herstellerfirmen. Die zum Verkauf abgebildeten Teile sind keine Original-, sondern Nachbautteile. Hinweise auf Originalteile, Maschinen, Brenner- und Artikelnummern dienen ausschließlich der besseren Zuordnung. Wir behalten uns das Recht vor, Nachbautteile durch Originalteile zu ersetzen. P+M Schweißtechnik GmbH is in no way affiliated with the mentioned manufacturers. The parts advertised for sale are not genuine parts, but parts made for and by P+M. Reference to OEM machines, torches and numbers are for your convenience only.

PASSEND FÜR / SUITABLE FOR:

## P+M PTE-100H

Item	Bestell-Nr. / Order No.	Ref.	Bezeichnung	Description	Euro
1	05-4209701	09701	Handbrennerkopf EASY FIT, w/ kompl.	Hand torch head EASY FIT, w/ handle & parts	
1a	05-1311505885	51190.41	O-Ring	O-Ring	
1b	05-4209700-41	09700.41	Kühlrohr	Colling tube	
1c	05-001733-01	60368	Schlüssel für Elektrode	Wrench for electrode	
2	05-4252556	52556	Elektrode	Electrode	
3	05-4260025	60025	Swirl Ring 30-70A	Swirl Ring 30-70A	
4	05-4260026	60026	Swirl Ring 80-100A	Swirl Ring 80-100A and Gouging	
5	05-4251245-09	51245.09	Düse, Kontaktschneiden $\varnothing$ 0.9, 30-40A	Tip, Contact Cutting $\varnothing$ 0.9, 30-40A	
6	05-4251246-10	51246.10	Düse $\varnothing$ 1.0, 40-50A	Tip, Cutting, $\varnothing$ 1.0, 40-50A	
	05-4251246-12	51246.11	Düse $\varnothing$ 1.0, 50-60A	Tip, Cutting, $\varnothing$ 1.0, 50-60A	
	05-4251246-12	51246.12	Düse $\varnothing$ 1.0, 60-70A	Tip, Cutting, $\varnothing$ 1.0, 60-70A	
7	05-4251248-14	51248.14	Düse $\varnothing$ 1.4, 80-90A	Tip, Cutting, $\varnothing$ 1.4, 80-90A	
	05-4251248-15	51248.15	Düse $\varnothing$ 1.5, 100A	Tip, Cutting, $\varnothing$ 1.5, 100A	
8	05-4260500	60500	Düsenhalter, 30-70A	Retaining Cap, 30-70A	
9	05-4260501	60501	Düsenhalter, 80-100A	Retaining Cap, 80-100A	
10	05-4260515	60515	Abstandstück 2 Spitzen	Double Pointed Spacer (for use with item. 7 and 8 only)	
11	05-4251276-10	51276.10	Kontaktdüse, $\varnothing$ 1.0, 40-50A	Contact Tip, $\varnothing$ 1.0, 40-50A	
	05-4251276-11	51276.11	Kontaktdüse, $\varnothing$ 1.0, 40-50A	Contact Tip, $\varnothing$ 1.1, 50-60A	
	05-4251276-12	51276.12	Kontaktdüse, $\varnothing$ 1.2, 60-70A	Contact Tip, $\varnothing$ 1.2, 60-70A	
12	05-4251278-14	51278.14	Kontaktdüse, $\varnothing$ 1.4, 80-90A	Contact Tip, $\varnothing$ 1.4, 80-90A	
	05-4251278-15	51278.15	Kontaktdüse, $\varnothing$ 1.5, 100A	Contact Tip, $\varnothing$ 1.5, 100A	
13	05-4251278622	512786.22	Düse, Fugenhobeln, 100A	Tip, Gouging, 100A,	
14	05-4260502	60502	Düsenhalter, Body	Shield Cup Body	
15	05-4260504	60504	Schutzkappe; Hand 40-70A	Shield cap - Hand 40-70A	
16	05-4260505	60505	Schutzkappe; Hand 80-100A	Shield cap - Hand 80-100A	
17	05-4260508	60508	Schutzkappe; Fugenhobeln	Shield Cap, Gouging	
18	05-4252556L	52556L	Elektrode lang	Extended Electrode	
19	05-4251276L.10	51276L.10	Düse, lang, abgeschirmt, $\varnothing$ 1.0, 40-50A	Extended Shielded Tip, $\varnothing$ 1.0, 40-50A	
	05-4251276L.11	51276L.11	Düse, lang, abgeschirmt, $\varnothing$ 1.1, 50-60A	Extended Shielded Tip, $\varnothing$ 1.1, 50-60A	
	05-4251276L.12	51276L.12	Düse, lang, abgeschirmt, $\varnothing$ 1.2, 60-70A	Extended Shielded Tip, $\varnothing$ 1.2, 60-70A	
20	05-4251278L.14	51278L.14	Düse, lang, abgeschirmt, $\varnothing$ 1.4, 80-90A	Extended Shielded Tip, $\varnothing$ 1.4, 80-90A	
	05-4251278L.15	51278L.15	Düse, lang, abgeschirmt, $\varnothing$ 1.5, 100A	Extended Shielded Tip, $\varnothing$ 1.5, 100A	
21	05-001757-02	60504L	Schutzkappe, lang, Hand, 40-70A	Extended Shielded Cap, Hand, 40-70A	
22	05-03160505L	60505L	Schutzkappe, lang, Hand, 80-100A	Extended Shielded Cap, Hand, 80-100A	
ns	05-3051864	51864	Kreisschneideset	Circle cutting attachment	
23	05-4051887	51887	BEVEL TOOL	BEVEL TOOL	

Die P+M Schweißtechnik GmbH steht in keiner geschäftlichen Beziehung zu den genannten Herstellerfirmen. Die zum Verkauf abgebildeten Teile sind keine Original-, sondern Nachbautteile. Hinweise auf Originalteile, Maschinen, Brenner- und Artikelnummern dienen ausschließlich der besseren Zuordnung. Wir behalten uns das Recht vor, Nachbautteile durch Originalteile zu ersetzen. P+M Schweißtechnik GmbH is in no way affiliated with the mentioned manufacturers. The parts advertised for sale are not genuine parts, but parts made for and by P+M. Reference to OEM machines, torches and numbers are for your convenience only.

PASSEND FÜR / SUITABLE FOR:

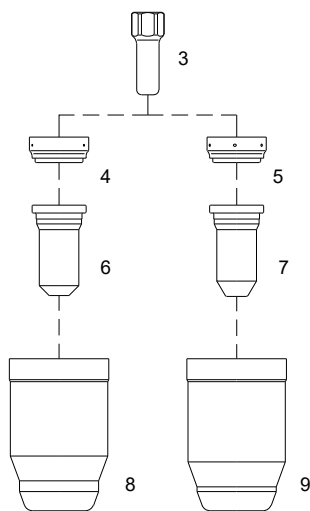
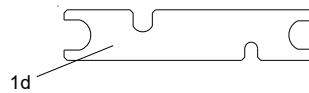
# P+M PTE-100M

Max. Schneidstrom / Max. current:	30-100 Ampere
Einschaltdauer / Duty Cycle:	60 % - 100 Ampere
Schneidgas / Gas:	Luft / N <sub>2</sub> / air / N <sub>2</sub>
Gasdruck / Gas pressure:	4, 5 - 5, 5 bar (70 - 80 psi)
Gasversorgung / Gas flow:	240 ltr. / min. (510 scfh)
Pilot / Pilot:	Elektrode zur Düse / Electrode to tip
Zündung / Ignition:	ohne HF / without HF

**For the correct operation please use:**  
 3-Ways Solenoid Valve, inside orifice  
 3.5-4.0mm - (0.138-0.157 inches)



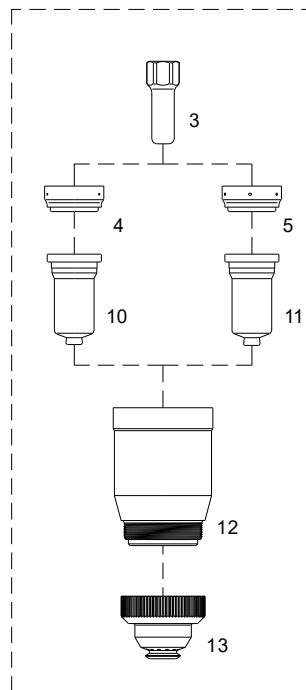
Patent



30A  
70A

80A  
100A

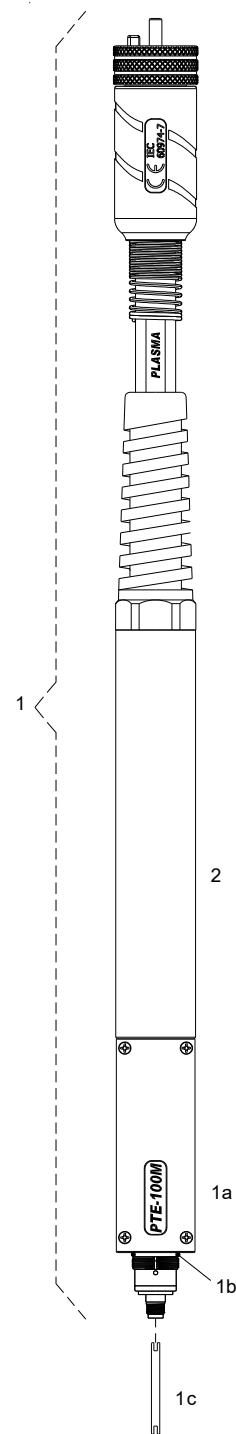
STAND-OFF



30A  
70A

80A  
100A

CONTACT



Die P+M Schweißtechnik GmbH steht in keiner geschäftlichen Beziehung zu den genannten Herstellerfirmen. Die zum Verkauf abgebildeten Teile sind keine Original-, sondern Nachbautteile. Hinweise auf Originalteile, Maschinen, Brenner- und Artikelnummern dienen ausschließlich der besseren Zuordnung. Wir behalten uns das Recht vor, Nachbautteile durch Originalteile zu ersetzen. P+M Schweißtechnik GmbH is in no way affiliated with the mentioned manufacturers. The parts advertised for sale are not genuine parts, but parts made for and by P+M. Reference to DEM machines, torches and numbers are for your convenience only.

PASSEND FÜR / SUITABLE FOR:

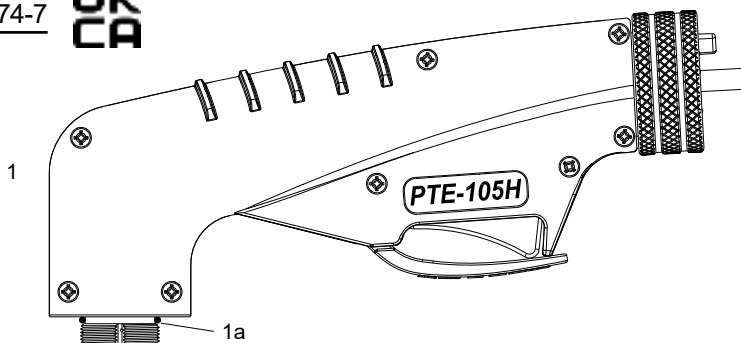
## P+M PTE-100M

Item	Bestell-Nr. / Order No.	Ref.	Bezeichnung	Description	Euro
1	05-4209711	09711	Maschinenbrennerkopf kpl.	Machine torch head EASY FIT, with tube & parts	
1a	05-4209710	09710	Maschinenbrennerkopf	Machine torch head	
1b	05-1311505885	51190.41	O-Ring	O-Ring	
1c	05-4209700-48	09700.48	Kühlrohr	Colling tube	
1d	05-001733-01	60368	Schlüssel für Elektrode	Wrench for electrode	
2	05-4207218	07218	Führungsrohr	Fiberglass Positioning Tube	
3	05-4252556	52556	Elektrode	Electrode	
4	05-4260025	60025	Swirl Ring 30-70A	Swirl Ring 30-70A	
5	05-4260026	60026	Swirl Ring 80-100A	Swirl Ring 80-100A and Gouging	
6	05-4251246-10	51246.10	Düse ø 1.0, 40-50A	Tip, Cutting, ø 1.0, 40-50A	
	05-4251246-12	51246.11	Düse ø 1.0, 50-60A	Tip, Cutting, ø 1.0, 50-60A	
	05-4251246-12	51246.12	Düse ø 1.0, 60-70A	Tip, Cutting, ø 1.0, 60-70A	
7	05-4251248-14	51248.14	Düse ø 1.4, 80-90A	Tip, Cutting, ø 1.4, 80-90A	
	05-4251248-15	51248.15	Düse ø 1.5, 100A	Tip, Cutting, ø 1.5, 100A	
8	05-4260500	60500	Düsenhalter, 30-70A	Retaining Cap, 30-70A	
9	05-4260501	60501	Düsenhalter, 80-100A	Retaining Cap, 80-100A	
10	05-4251276-10	51276.10	Kontaktdüse, ø 1.0, 40-50A	Contact Tip, ø 1.0, 40-50A	
	05-4251276-11	51276.11	Kontaktdüse, ø 1.0, 40-50A	Contact Tip, ø 1.1, 50-60A	
	05-4251276-12	51276.12	Kontaktdüse, ø 1.2, 60-70A	Contact Tip, ø 1.2, 60-70A	
11	05-4251278-14	51278.14	Kontaktdüse, ø 1.4, 80-90A	Contact Tip, ø 1.4, 80-90A	
	05-4251278-15	51278.15	Kontaktdüse, ø 1.5, 100A	Contact Tip, ø 1.5, 100A	
12	05-4260502	60502	Düsenhalter, Body	Shield Cup Body	
13	05-4260506	60506	Schutzkappe, Maschine	Shield cap Machine	

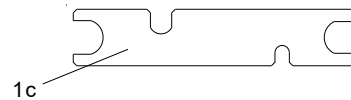
Die P+M Schweißtechnik GmbH steht in keiner geschäftlichen Beziehung zu den genannten Herstellerfirmen. Die zum Verkauf abgebildeten Teile sind keine Original-, sondern Nachbautteile. Hinweise auf Originalteile, Maschinen, Brenner- und Artikelnummern dienen ausschließlich der besseren Zuordnung. Wir behalten uns das Recht vor, Nachbautteile durch Originalteile zu ersetzen. P+M Schweißtechnik GmbH is in no way affiliated with the mentioned manufacturers. The parts advertised for sale are not genuine parts, but parts made for and by P+M. Reference to OEM machines, torches and numbers are for your convenience only.

PASSEND FÜR / SUITABLE  
FOR:  
**P+M PTE-105H**

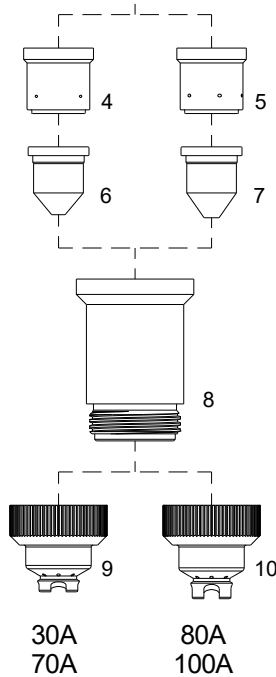
Max. Schneidstrom / Max. current:	30-100 Ampere
Einschaltdauer / Duty Cycle:	60 % - 100 Ampere
Schneidgas / Gas:	Luft / N <sub>2</sub> / air / N <sub>2</sub>
Gasdruck / Gas pressure:	4,5- 5,5 bar (70 - 80 psi)
Gasversorgung / Gas flow:	240 ltr. / min. (510 scfh)
Pilot / Pilot:	Elektrode zur Düse / Electrode to tip
Zündung / Ignition:	ohne HF / without HF



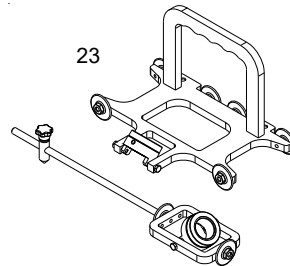
**Patent**



**Patents**  
**EP3182810**  
**ITBO2006033**



**Bevel Tool**  
*Patent pending*



Die P+M Schweißtechnik GmbH steht in keiner geschäftlichen Beziehung zu den genannten Herstellerfirmen. Die zum Verkauf abgebildeten Teile sind keine Original-, sondern Nachbautteile. Hinweise auf Originalteile, Maschinen, Brenner- und Artikelnummern dienen ausschließlich der besseren Zuordnung. Wir behalten uns das Recht vor, Nachbauteile durch Originalteile zu ersetzen. P+M Schweißtechnik GmbH is in no way affiliated with the mentioned manufacturers. The parts advertised for sale are not genuine parts, but parts made for and by P+M. Reference to OEM machines, torches and numbers are for your convenience only.

PASSEND FÜR / SUITABLE FOR:

## P+M PTE-105H

Item	Bestell-Nr. / Order No.	Ref.	Bezeichnung	Description	Euro
1	05-4209701P	09701P	Handbrennerbrennerkopf kpl.	Hand torch head EASY FIT, with tube & parts	
1a	05-1311505885	51190.41	O-Ring	O-Ring	
1b	05-4209700-62	09700.62	Kühlrohr	Colling tube	
1c	05-001733-01	60368	Schlüssel für Elektrode	Wrench for electrode	
2	05-4252559	52559	Elektrode	Electrode	
3	05-4260021	60021	Swirl Ring 30-70A	Swirl Ring 30-70A	
4	05-4260022	60022	Swirl Ring 80-100A	Swirl Ring 80-100A	
5	05-4251257-09	51257.09	Düse 40A	Tip, Cutting 40A	
	05-4251257-11	51257.11	Düse 60A	Tip, Cutting 60A	
6	05-4251258-13	51258.13	Düse 80A	Tip, Cutting 80A	
	05-4251258-15	51258.15	Düse 100A	Tip, Cutting 100A	
7	05-4260499	60499	Düsenhalter, Body	Shield Cup Body	
8	05-4260514	60514	Schutzkappe, 30-70A	Shield cap Hand, 30-70A	
9	05-4260515	60515	Schutzkappe, 80-100A	Shield cap Hand, 80-100A	
N/S	05-001700-01	51865	Kreisschneideset	Circle cutting attachment	
10	05-4051880	51880	BEVEL TOOL	BEVEL TOOL	

Die P+M Schweißtechnik GmbH steht in keiner geschäftlichen Beziehung zu den genannten Herstellerfirmen. Die zum Verkauf abgebildeten Teile sind keine Original-, sondern Nachbautteile. Hinweise auf Originalteile, Maschinen, Brenner- und Artikelnummern dienen ausschließlich der besseren Zuordnung. Wir behalten uns das Recht vor, Nachbautteile durch Originalteile zu ersetzen. P+M Schweißtechnik GmbH is in no way affiliated with the mentioned manufacturers. The parts advertised for sale are not genuine parts, but parts made for and by P+M. Reference to OEM machines, torches and numbers are for your convenience only.

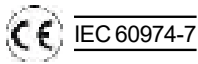
PASSEND FÜR / SUITABLE FOR:

# P+M PTE-105M

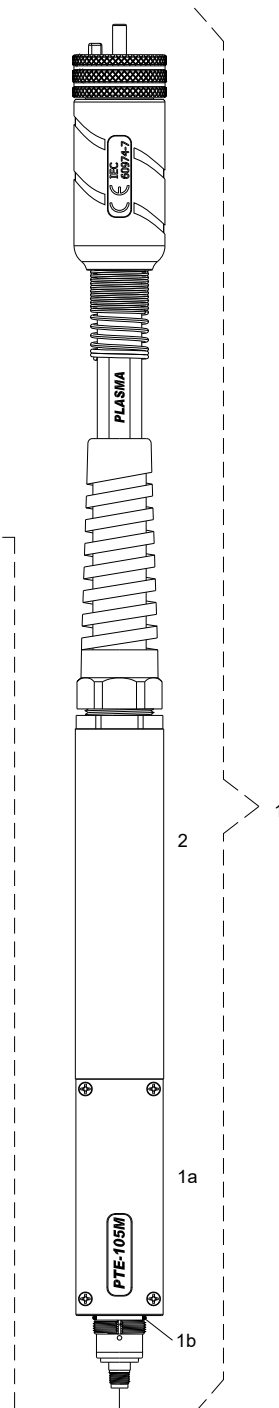
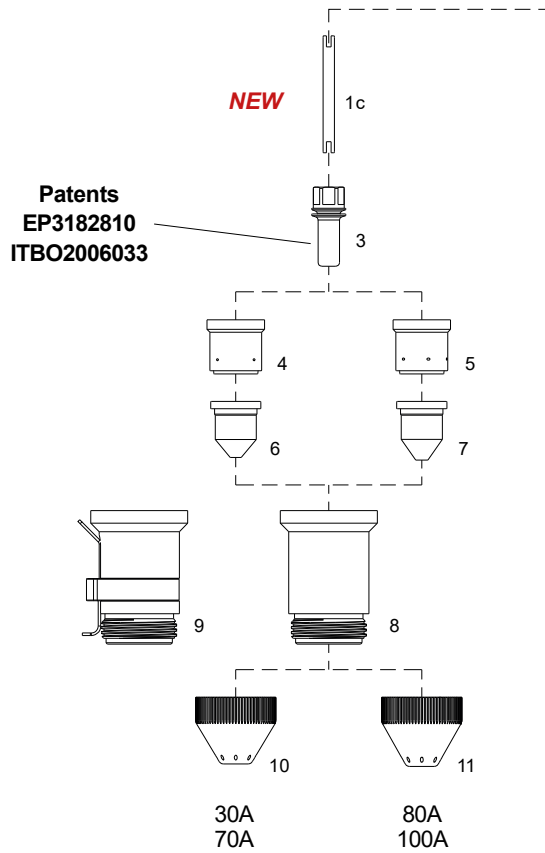
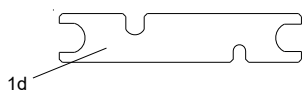
Max. Schneidstrom / Max. current:  
 Einschaltdauer / Duty Cycle:  
 Schneidgas / Gas:  
 Gasdruck / Gas pressure:  
 Gasversorgung / Gas flow:  
 Pilot / Pilot:  
 Zündung / Ignition:

30-100 Ampere  
 60 % - 100 Ampere  
 Luft / N<sub>2</sub> / air / N<sub>2</sub>  
 4,5- 5,5 bar (70 - 80 psi)  
 240 ltr. / min. (510 scfh)  
 Elektrode zur Düse / Electrode to tip  
 ohne HF / without HF

**For the correct operation please use:**  
 3-Ways Solenoid Valve, inside orifice  
 3.5-4.0mm - (0.138-0.157 inches)



Patent



Die P+M Schweißtechnik GmbH steht in keiner geschäftlichen Beziehung zu den genannten Herstellerfirmen. Die zum Verkauf abgebildeten Teile sind keine Original-, sondern Nachbautteile. Hinweise auf Originalteile, Maschinen, Brenner- und Artikelnummern dienen ausschließlich der besseren Zuordnung. Wir behalten uns das Recht vor, Nachbautteile durch Originalteile zu ersetzen. P+M Schweißtechnik GmbH is in no way affiliated with the mentioned manufacturers. The parts advertised for sale are not genuine parts, but parts made for and by P+M. Reference to DEM machines, torches and numbers are for your convenience only.

PASSEND FÜR / SUITABLE FOR:

## P+M PTE-105M

Item	Bestell-Nr. / Order No.	Ref.	Bezeichnung	Description	Euro
1	05-4209711P	09711P	Maschinenbrennerkopf kpl.	Machine torch head EASY FIT, with tube & parts	
1a	05-4209710P	09710P	Maschinenbrennerkopf	Machine torch head	
1b	05-1311505885	51190.41	O-Ring	O-Ring	
1c	05-4209700-62	09700.62	Kühlrohr	Cooling tube	
1d	05-001733-01	60368	Schlüssel für Elektrode	Wrench for electrode	
2	05-4207218	07218	Führungsrohr	Fiberglass Positioning Tube	
3	05-4252559	52559	Elektrode	Electrode	
4	05-4260021	60021	Swirl Ring 30-70A	Swirl Ring 30-70A	
5	05-4260022	60022	Swirl Ring 80-100A	Swirl Ring 80-100A	
6	05-4251257-09	51257.09	Düse 40A	Tip, Cutting 40A	
	05-4251257-11	51257.11	Düse 60A	Tip, Cutting 60A	
7	05-4251258-13	51258.13	Düse 80A	Tip, Cutting 80A	
	05-4251258-15	51258.15	Düse 100A	Tip, Cutting 100A	
8	05-4260499	60499	Düsenhalter Body	Shield Cup Body	
9	05-4260499H	60499H	Düsenhalter Body, Ohmix	Shield Cup Body OHMIC	
10	05-4260516	60516	Schutzkappe Maschine, 30-70A	Shield cap Machine, 30-70A	
11	05-4260517	60517	Schutzkappe Maschine, 80-100A	Shield cap Machine, 80-100A	

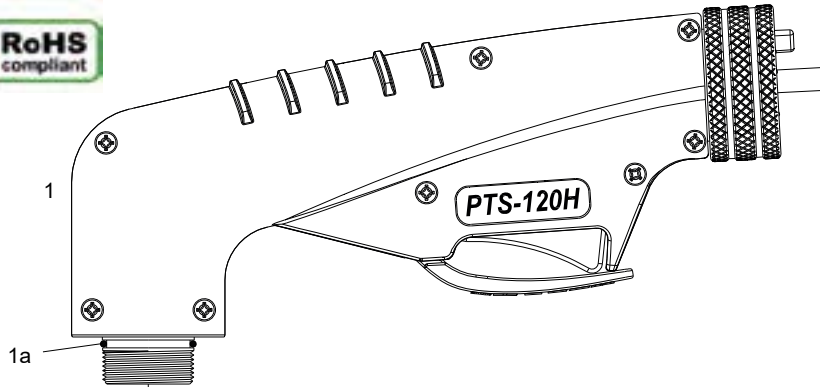
Die P+M Schweißtechnik GmbH steht in keiner geschäftlichen Beziehung zu den genannten Herstellerfirmen. Die zum Verkauf abgebildeten Teile sind keine Original-, sondern Nachbautteile. Hinweise auf Originalteile, Maschinen, Brenner- und Artikelnummern dienen ausschließlich der besseren Zuordnung. Wir behalten uns das Recht vor, Nachbautteile durch Originalteile zu ersetzen. P+M Schweißtechnik GmbH is in no way affiliated with the mentioned manufacturers. The parts advertised for sale are not genuine parts, but parts made for and by P+M. Reference to OEM machines, torches and numbers are for your convenience only.

PASSEND FÜR / SUITABLE FOR:

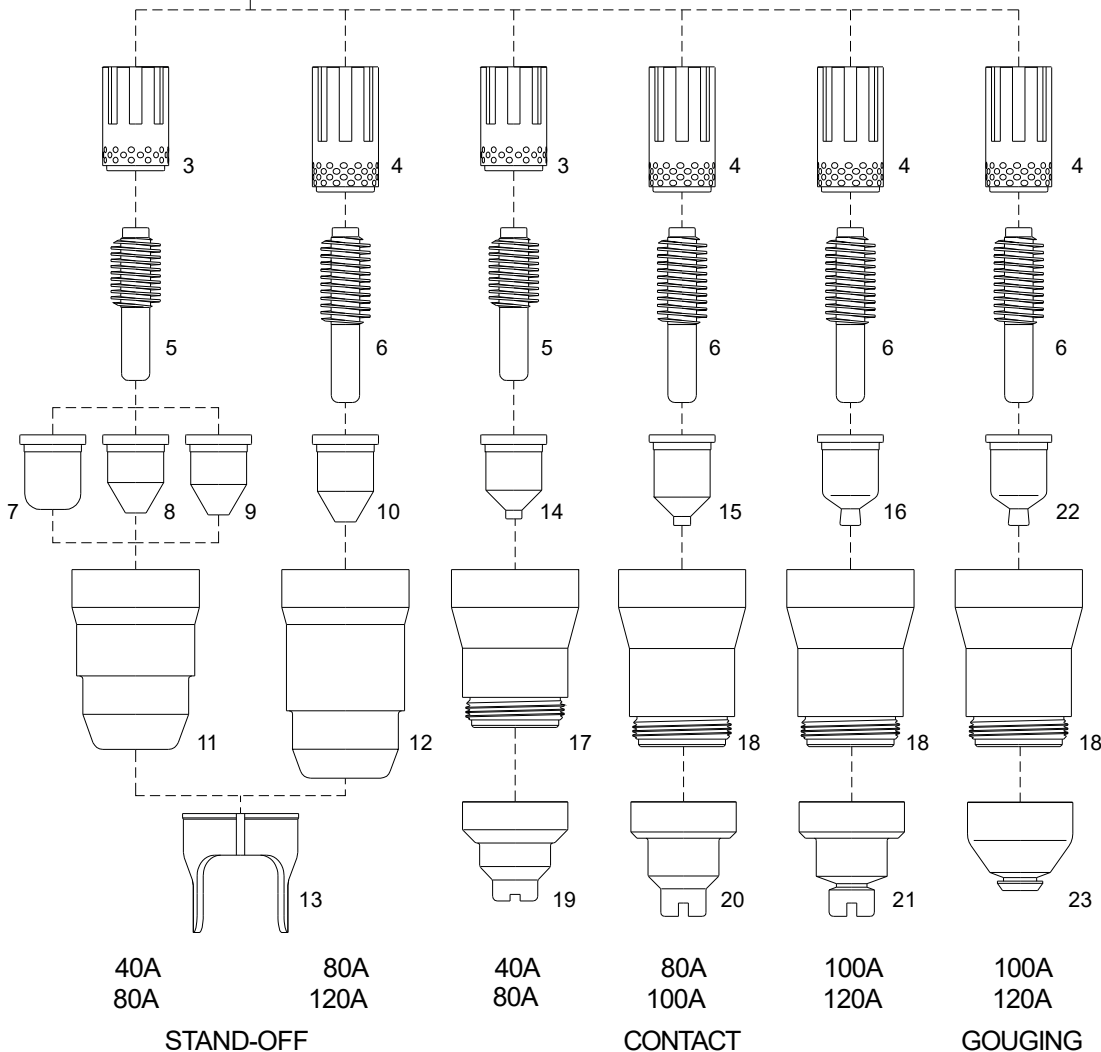
# P+M PTS-120H

Max. Schneidstrom / Max. current:  
 Einschaltdauer / Duty Cycle:  
 Schneidgas / Gas:  
 Gasdruck / Gas pressure:  
 Gasversorgung / Gas flow:  
 Pilot / Pilot:  
 Zündung / Ignition:

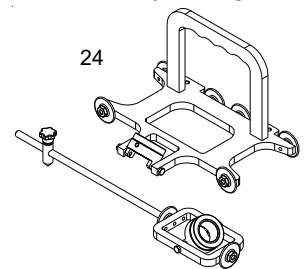
40-120 Ampere  
 60% - 120 Ampere  
 Luft / N<sub>2</sub> / air / N<sub>2</sub>  
 4,6- 5,5 bar (70 - 80 psi)  
 295 ltr. / min. (630 scfh)  
 Elektrode zur Düse / Electrode to tip  
 ohne HF / without HF



**Patent**



**Bevel Tool**  
 Patent pending



Die P+M Schweißtechnik GmbH steht in keiner geschäftlichen Beziehung zu den genannten Herstellerfirmen. Die zum Verkauf abgebildeten Teile sind keine Original-, sondern Nachbautteile. Hinweise auf Originalteile, Maschinen-, Brenner- und Artikelnummern dienen ausschließlich der besseren Zuordnung. Wir behalten uns das Recht vor, Nachbautteile durch Originalteile zu ersetzen. P+M Schweißtechnik GmbH is in no way affiliated with the mentioned manufacturers. The parts advertised for sale are not genuine parts, but parts made for and by P+M. Reference to OEM machines, torches and numbers are for your convenience only.

PASSEND FÜR / SUITABLE FOR:

## P+M PTS-120H

Item	Bestell-Nr. / Order No.	Ref.	Bezeichnung	Description	Euro
1	05-03103801	03801	Maschinenbrennerkopf kpl.	Machine torch head EASY FIT, with tube & parts	
1a	05-03102800-60	02800.60	O-Ring	O-Ring	
3	05-031120925	60043E	Gasverteiler, 40-80A	Gas Distributor, 40-80A	
	05-0311209250	60043	Gasverteiler, 40-80A Maximum Life	Gas Distributor, 40-80A Maximum Life	
4	05-031220051	60044E	Gasverteiler, 80-120A	Gas Distributor, 80-120A	
	05-0312200510	60044	Gasverteiler, 80-120A Maximum Life	Gas Distributor, 80-120A Maximum Life	
5	05-031120926	52675	Elektrode 40-80A	Electrode 40-80A	
6	05-031220037	52676	Elektrode 80-120A	Electrode 80-120A	
7	05-031220006	51402	Düse 40A	Tip, Cutting 40A	
8	05-031220007	51403	Düse 60A	Tip, Cutting 60A	
9	05-031120980	51404	Düse 80A	Tip, Cutting 80A	
10	05-031220064	51408	Düse 100A	Tip, Cutting 100A	
	05-4251408	51408T	Düse 120A	Tip, Cutting 120A	
11	05-4260493	60493	Düsenhalter 40-80A	Retaining Cap, 40-80A	
12	05-4260494	60494	Düsenhalter 80-130A	Retaining Cap, 80-120A	
13	05-4260434	60434	Abstandstück 2 Spitzen	Double Pointed Spacer	
14	05-031120932	51405.10	Kontaktdüse, schneiden, 40A	Contact Tip, Cutting, 40A	
	05-031120931	51405.12	Kontaktdüse, schneiden, 60A	Contact Tip, Cutting, 60A	
	05-031120927	51405.14	Kontaktdüse, schneiden, 80A	Contact Tip, Cutting, 80A	
15	05-031220011	51406	Kontaktdüse, schneiden, 100A	Contact Tip, Cutting, 100A	
16	05-4251406	51406T	Kontaktdüse, schneiden, 120A	Contact Tip, Cutting, 120A	
17	05-03160495	60495	Düsenhalter Body 40-80A	Shield Cup Body 40-80A	
18	05-03160496	60496	Düsenhalter Body 80-120A	Shield Cup Body 80-120A	
19	05-031120929	51981/TD	Düsenhalter Hand 40-80A	Shield Cup Hand 40-80A	
20	05-031220065	51983/TD	Düsenhalter Hand 80-100A	Shield Cup Hand 80-100A	
21	05-4251988	51988	Düsenhalter Hand 100-120A	Shield Cup Hand 100-120A	
22	05-4251409-24	51409.24	Kontaktdüse, Fugenhobeln, 100-120A	Contact Tip, Gouging, 100-120A	
23	05-42519896	519896	Schutzkappe, Fugenhobeln 100-130A	Shield Cap, Gouging, 100-120A	
N/S	05-001700-01	51865	Kreisschneideset	Circle cutting attachment	
24	05-4051880	51880	BEVEL TOOL	BEVEL TOOL	

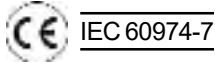
Die P+M Schweißtechnik GmbH steht in keiner geschäftlichen Beziehung zu den genannten Herstellerfirmen. Die zum Verkauf abgebildeten Teile sind keine Original-, sondern Nachbautteile. Hinweise auf Originalteile, Maschinen, Brenner- und Artikelnummern dienen ausschließlich der besseren Zuordnung. Wir behalten uns das Recht vor, Nachbautteile durch Originalteile zu ersetzen. P+M Schweißtechnik GmbH is in no way affiliated with the mentioned manufacturers. The parts advertised for sale are not genuine parts, but parts made for and by P+M. Reference to OEM machines, torches and numbers are for your convenience only.

PASSEND FÜR / SUITABLE FOR:

# P+M PTS-120M

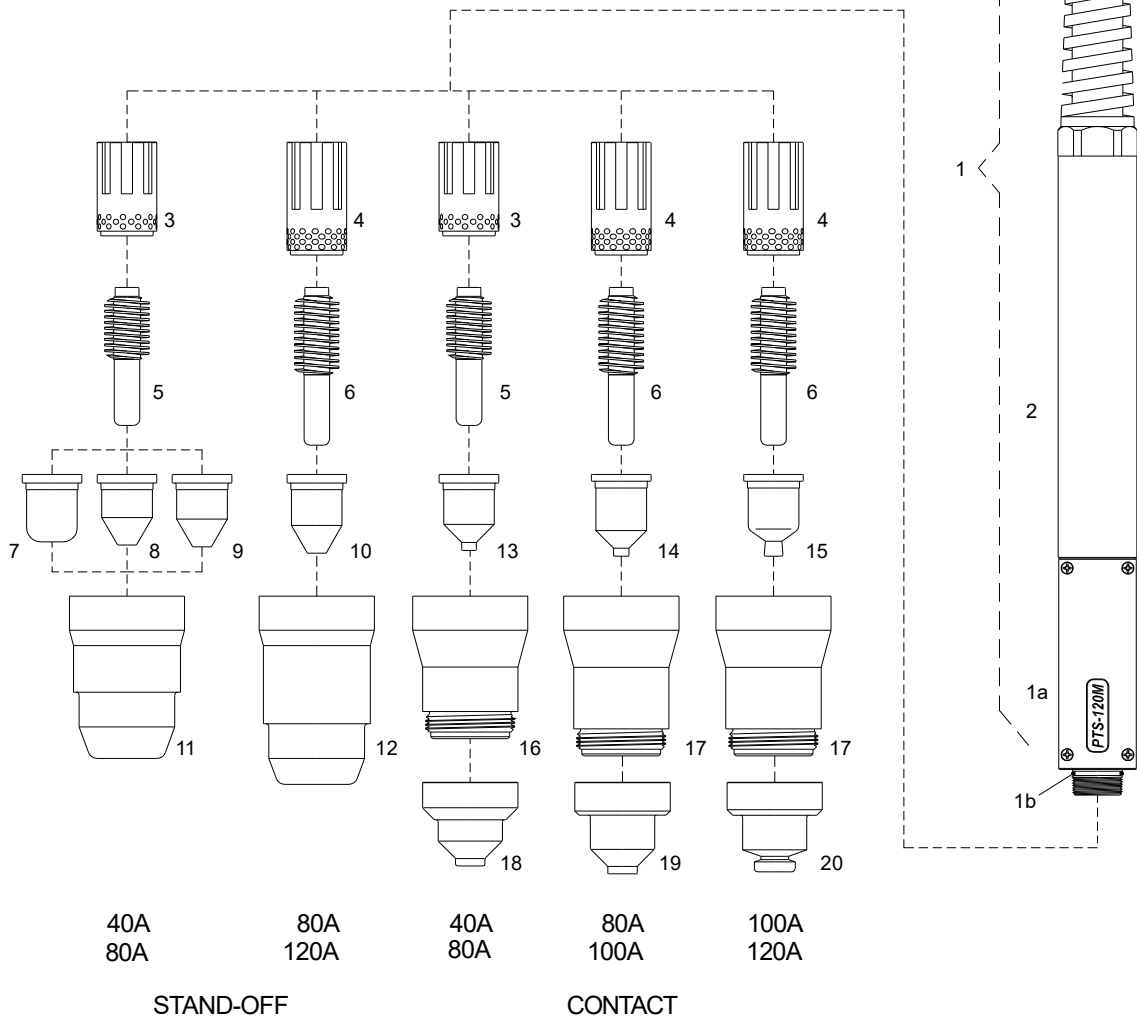
Max. Schneidstrom / Max. current:  
 Einschaltdauer / Duty Cycle:  
 Schneidgas / Gas:  
 Gasdruck / Gas pressure:  
 Gasversorgung / Gas flow:  
 Pilot / Pilot:  
 Zündung / Ignition:

40-120 Ampere  
 60 % - 120 Ampere  
 Luft / N<sub>2</sub> / air / N<sub>2</sub>  
 4, 6 - 5, 5 bar (70 - 80 psi)  
 295 ltr. / min. (630 scfh)  
 Elektrode zur Düse / Electrode to tip  
 ohne HF / without HF



**For the correct operation please use:**  
 3-Ways Solenoid Valve, inside orifice  
 4.5-5.5mm - (0.178-0.217 inches)

**Patent**



Die P+M Schweißtechnik GmbH steht in keiner geschäftlichen Beziehung zu den genannten Herstellerfirmen. Die zum Verkauf abgebildeten Teile sind keine Original-, sondern Nachbautteile. Hinweise auf Originalteile, Maschinen, Brenner- und Artikelnummern dienen ausschließlich der besseren Zuordnung. Wir behalten uns das Recht vor, Nachbautteile durch Originalteile zu ersetzen. P+M Schweißtechnik GmbH is in no way affiliated with the mentioned manufacturers. The parts advertised for sale are not genuine parts, but parts made for and by P+M. Reference to OEM machines, torches and numbers are for your convenience only.

PASSEND FÜR / SUITABLE FOR:

## P+M PTS-120M

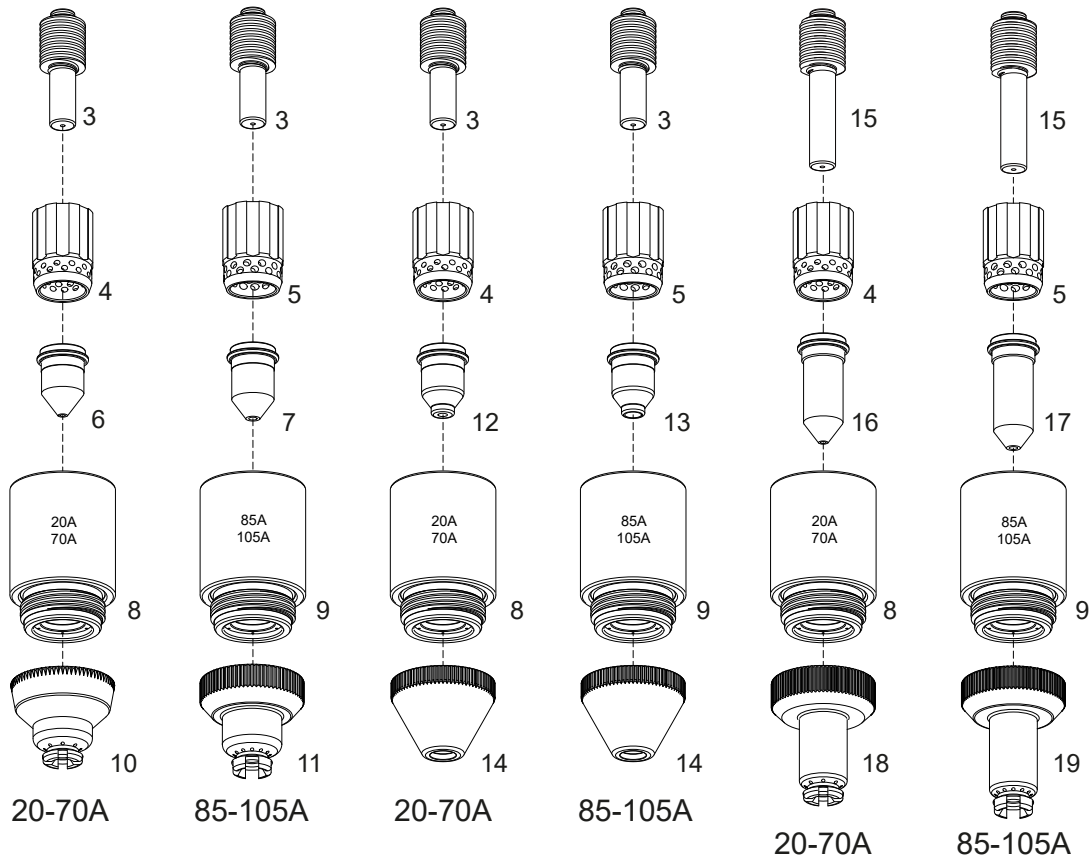
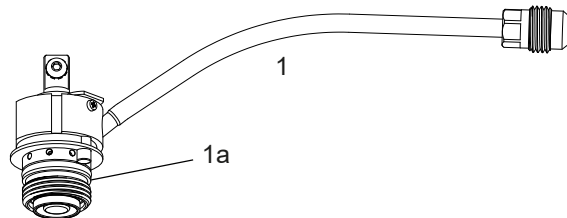
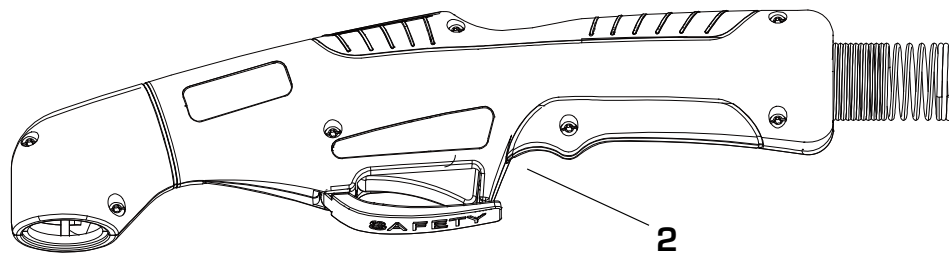
Item	Order No.	Ref.	Bezeichnung	Description	Euro
1	05-03103811	03811	Maschinenbrennerkopf kpl.	Machine torch head EASY FIT, with tube & parts w/positioning tube & parts	
1a	05-03103810	03810	Maschinenbrennerkopf STM-120	Machine Torch Head	
1b	05-03102800-60	02800.60	O-Ring	O-Ring	
2	05-4207218	07218	Führungsrohr	Fiberglass Positioning Tube	
3	05-031120925	60043E	Gasverteiler, 40-80A	Gas Distributor, 40-80A	
	05-0311209250	60043	Gasverteiler, 40-80A Maximum Life	Gas Distributor, 40-80A Maximum Life	
4	05-031220051	60044E	Gasverteiler, 80-120A	Gas Distributor, 80-120A	
	05-0312200510	60044	Gasverteiler, 80-120A Maximum Life	Gas Distributor, 80-120A Maximum Life	
5	05-031120926	52675	Elektrode 40-80A	Electrode 40-80A	
6	05-031220037	52676	Elektrode 80-120A	Electrode 80-120A	
7	05-031220006	51402	Düse 40A	Tip, Cutting 40A	
8	05-031220007	51403	Düse 60A	Tip, Cutting 60A	
9	05-031120980	51404	Düse 80A	Tip, Cutting 80A	
10	05-031220064	51408	Düse 100A	Tip, Cutting 100A	
	05-4251408	51408T	Düse 120A	Tip, Cutting 120A	
11	05-4260493	60493	Düsenhalter 40-80A	Retaining Cap, 40-80A	
12	05-4260494	60494	Düsenhalter 80-130A	Retaining Cap, 80-120A	
13	05-031120932	51405.10	Kontaktdüse, schneiden, 40A	Contact Tip, Cutting, 40A	
	05-031120931	51405.12	Kontaktdüse, schneiden, 60A	Contact Tip, Cutting, 60A	
	05-031120927	51405.14	Kontaktdüse, schneiden, 80A	Contact Tip, Cutting, 80A	
14	05-031220011	51406	Kontaktdüse, schneiden, 100A	Contact Tip, Cutting, 100A	
15	05-4251406	51406T	Kontaktdüse, schneiden, 120A	Contact Tip, Cutting, 120A	
16	05-03160495	60495	Düsenhalter Body 40-80A	Shield Cup Body 40-80A	
17	05-03160496	60496	Düsenhalter Body 80-120A	Shield Cup Body 80-120A	
18	05-031120930	51982/TD	Shield 40 - 80 A. Maschine	Shield Cup Machine 40-80A	
19	05-031220047	51984/TD	Shield 80 - 100 A. Maschine	Shield Cup Machine 80-100A	
20	05-4251989	51989	Schutzkappe Maschine 100-130A	Shield Cup Machine 100-120A	

Die P+M Schweißtechnik GmbH steht in keiner geschäftlichen Beziehung zu den genannten Herstellerfirmen. Die zum Verkauf abgebildeten Teile sind keine Original-, sondern Nachbautteile. Hinweise auf Originalteile, Maschinen, Brenner- und Artikelnummern dienen ausschließlich der besseren Zuordnung. Wir behalten uns das Recht vor, Nachbautteile durch Originalteile zu ersetzen. P+M Schweißtechnik GmbH is in no way affiliated with the mentioned manufacturers. The parts advertised for sale are not genuine parts, but parts made for and by P+M. Reference to OEM machines, torches and numbers are for your convenience only.

PASSEND FÜR / SUITABLE FOR:  
**P+M UPH105**

Max. Schneidstrom / Max. current:  
 Einschaltdauer / Duty Cycle:  
 Schneidgas / Gas:  
 Gasdruck / Gas pressure  
 Schneiden / Cutting:  
 Fugenhobeln / Gouging:  
 Gasversorgung / Gas flow:  
 Nachströmzeit / Post Flow Time:  
 Pilot / Pilot:  
 Zündung / Ignition:

45-105 Ampere  
 100 % - 70 Ampere  
 Luft / N<sub>2</sub> / Air / N<sub>2</sub>  
 5,0-5,5 bar (72-80 psi)  
 3,5-4,5 bar (50-65 psi)  
 240 ltr. / min. (510 scfh)  
 45 sec  
 Elektrode zur Düse / Electrode to tip (12-20A)  
 ohne HF / without HF



**Hand Contact**

**Gouging**

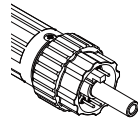
**Extended**

Die P+M Schweißtechnik GmbH steht in keiner geschäftlichen Beziehung zu den genannten Herstellerfirmen. Die zum Verkauf abgebildeten Teile sind keine Original-, sondern Nachbautteile. Hinweise auf Originalteile, Maschinen, Brenner- und Artikelnummern dienen ausschließlich der besseren Zuordnung. Wir behalten uns das Recht vor, Nachbautteile durch Originalteile zu ersetzen. P+M Schweißtechnik GmbH is in no way affiliated with the mentioned manufacturers. The parts advertised for sale are not genuine parts, but parts made for and by P+M. Reference to OEM machines, torches and numbers are for your convenience only.

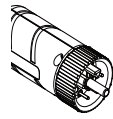
PASSEND FÜR / SUITABLE FOR:

**P+M UPH105**

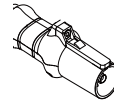
**Torches with different connectors available on request.**



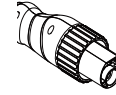
**Standard Connection  
EURO**



**EASYFIT**

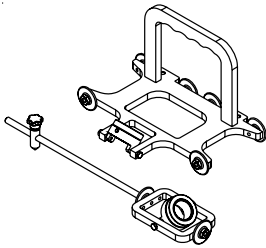


**HY\*\***



**TD**

Bevel Tool  
Patent pending



UPH-105  
● Standard Layout

\*\* This product is not available for sale in the United States, Canada and China due to third-party intellectual property restrictions.

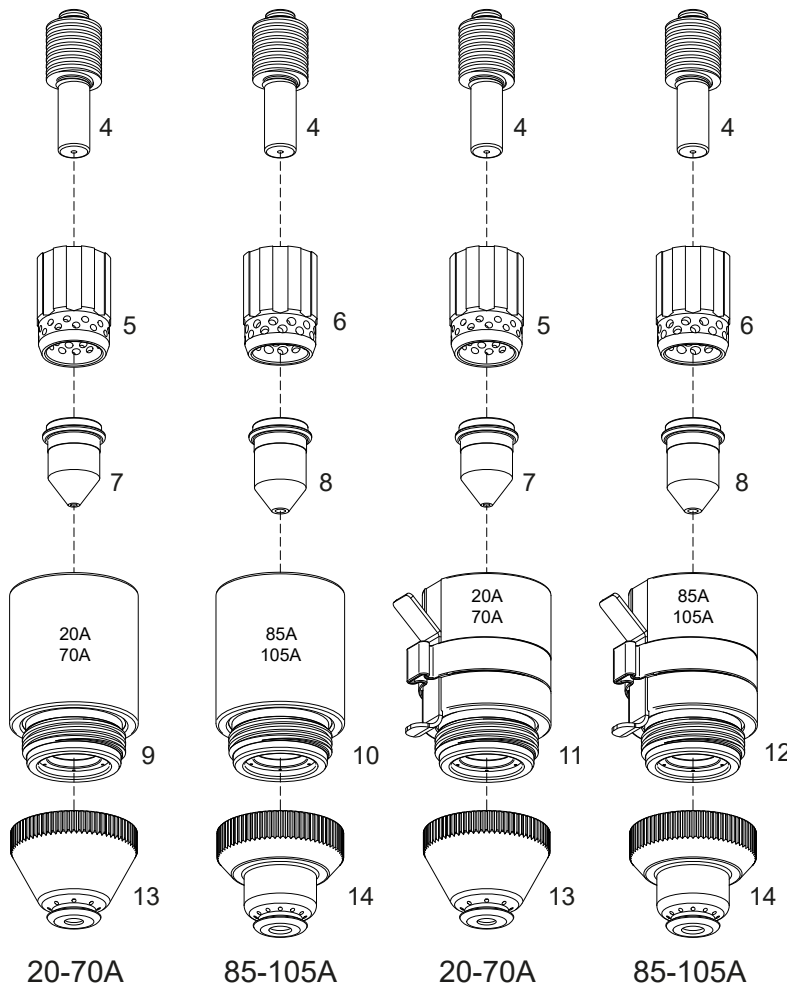
Item	Bestell-Nr. / Order No.	Ref.	Bezeichnung	Description	Euro
	05-4205821CX	05821CX	UPH-105 75° Handbrenner 6m, Euro ZA	UPH-105 75° Hand Torch, 6m (20 ft) Coaxial Cable	
	05-4205826CX	05826CX	UPH-105 75° Handbrenner 12m, Euro ZA	UPH-105 75° Hand Torch, 12m (40 ft) Coaxial Cable	
1	05-4205800	● 05800	UPH-105 75° Handbrennerkopf	UPH-105 75° Hand Torch Head	
1a	05-108-0532	● 07300.60	O-Ring	O-Ring	
2	05-4205305	● 05305	Handgriff UPH-105 75° komplett	Handle UPH-105 75° complete with parts	
3	05-031220669	● 52574	Elektrode 20-105A	Electrode 20-105A	
4	05-031220670	60041	Swirl Ring 20-70A Maximum Life	Swirl Ring 20-70A Maximum Life	
5	05-4260024	● 60024	Swirl Ring 85-105A Maximum Life	Swirl Ring 85-105A Maximum Life	
6	05-031220671	51206	Düse 20-50A Schneiden	Tip, Contact Cutting, 20-50A	
	05-4251206.11	51206.11	Düse 70A Schneiden	Tip, Contact Cutting, 70A	
7	05-4251223.13	51223.13	Düse 85A Schneiden	Tip, Contact Cutting, 85A	
	05-4251223.15	● 51223.15	Düse 105A Schneiden	Tip, Contact Cutting, 105A	
8	05-031220713	60305	Düsenhalter Body, 20-70A Maximum Life	Shield Cup Body, 20-70A Maximum Life	
9	05-4260329	● 60329	Düsenhalter Body, 85-105A Maximum Life	Shield Cup Body, 85-105A Maximum Life	
10	05-031220674	51923	Schutzkappe, 20-70A Hand	Shield Cap, 20-70A Hand	
11	05-4251941	● 51941	Düsenhalter, 85-105A Hand	Shield Cap, 85-105A Hand	
12	05-4251206G	51206G	Düse Fugenhobeln, 45A	Tip, Gouging, 45A	
	05-4251206G.10	51206G.10	Düse Fugenhobeln, 70A	Tip, Gouging, 70A	
13	05-4251223G.14	51223G.14	Düse Fugenhobeln, 105A	Tip, Gouging, 105A	
14	05-4251924G	51924G	Düsenhalter, 20-70A Fugenhobeln	Shield Cap, 20-70A Gouging	
15	05-4252574L*	52574L	Elektrode lang, 20-105A	Extended Electrode, 20-105A	
16	05-4251206L	51206L	Düse lang 20-50A Schneiden	Extended Shielded Tip, Contact Cutting, 20-50A	
	05-4251206L.11	51206L.11	Düse lang 70A Schneiden	Extended Shielded Tip, Contact Cutting, 70A	
17	05-4251223L.13	51223L.13	Düse lang 85A Schneiden	Extended Shielded Tip, Contact Cutting, 85A	
	05-4251223L.15	51223L.15	Düse lang 105A Schneiden	Extended Shielded Tip, Contact Cutting, 105A	
18	05-4251923L	51923L	Düsenhalter lang 20-70A	Extended Shield Cap, 20-70A Hand	
19	05-4251941L	51941L	Düsenhalter lang 85-105A	Extended Shield Cap, 85-105A Hand	
N/S	05-001700-01	51865	Kreisschneideset	Circle Cutting Attachment	
20	05-4051880	51880	BEVEL TOOL	BEVEL TOOL	

Die P+M Schweißtechnik GmbH steht in keiner geschäftlichen Beziehung zu den genannten Herstellerfirmen. Die zum Verkauf abgebildeten Teile sind keine Original-, sondern Nachbautteile. Hinweise auf Originalteile, Maschinen, Brenner- und Artikelnummern dienen ausschließlich der besseren Zuordnung. Wir behalten uns das Recht vor, Nachbautteile durch Originalteile zu ersetzen. P+M Schweißtechnik GmbH is in no way affiliated with the mentioned manufacturers. The parts advertised for sale are not genuine parts, but parts made for and by P+M. Reference to OEM machines, torches and numbers are for your convenience only.

PASSEND FÜR / SUITABLE FOR:

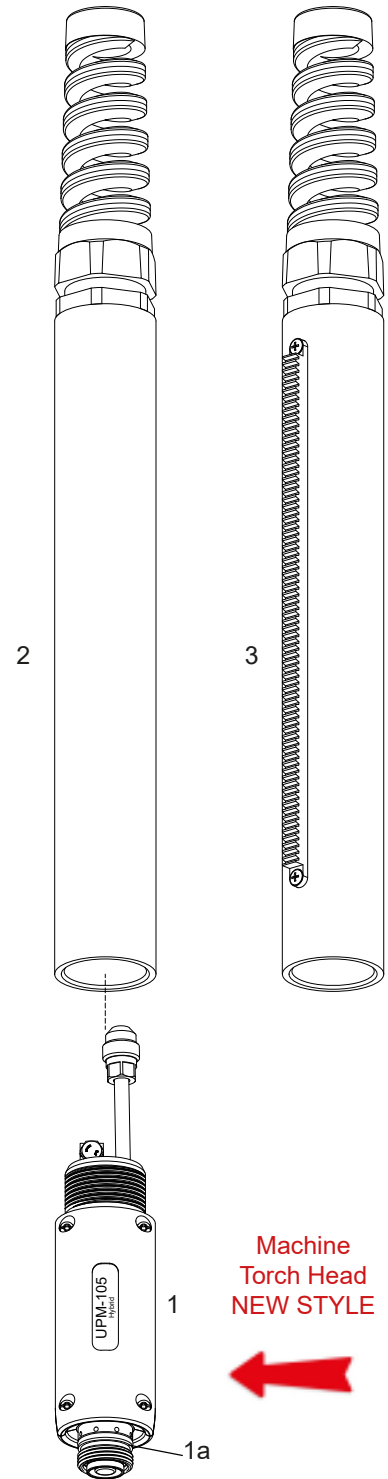
# P+M UPM105

Max. Schneidstrom / Max. current:	45-105 Ampere
Einschaltdauer / Duty Cycle:	100 % - 70 Ampere
Schneidgas / Gas:	Luft / N <sub>2</sub> / Air / N <sub>2</sub>
Gasdruck / Gas pressure	
Schneiden / Cutting:	5,0-5,5 bar (72-80 psi)
Fugenhobeln / Gouging:	3,5-4,5 bar (50-65 psi)
Gasversorgung / Gas flow:	240 ltr. / min. (510 scfh)
Nachströmzeit / Post Flow Time:	45 sec
Pilot / Pilot:	Elektrode zur Düse / Electrode to tip (12-20A)
Zündung / Ignition:	ohne HF / without HF



Shielded

Shielded with ohmic

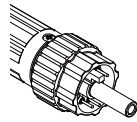


Die P+M Schweißtechnik GmbH steht in keiner geschäftlichen Beziehung zu den genannten Herstellerfirmen. Die zum Verkauf abgebildeten Teile sind keine Original-, sondern Nachbauteile. Hinweise auf Originalteile, Maschinen, Brenner- und Artikelnummern dienen ausschließlich der besseren Zuordnung. Wir behalten uns das Recht vor, Nachbauteile durch Originalteile zu ersetzen. P+M Schweißtechnik GmbH is in no way affiliated with the mentioned manufacturers. The parts advertised for sale are not genuine parts, but parts made for and by P+M. Reference to OEM machines, torches and numbers are for your convenience only.

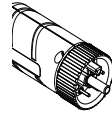
PASSEND FÜR / SUITABLE FOR:

## P+M UPM105

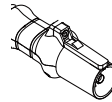
**Torches with different connectors available on request.**



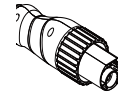
**Standard  
Connection  
EURO**



**EASYFIT**



**HY\*\***



**TD**

UPM-105  
● Standard Layout

\*\* This product is not available for sale in the United States, Canada and China due to third-party intellectual property restrictions.

Item	Bestell-Nr. / Order No.	Ref.	Bezeichnung	Description	Euro
	05-4205831CX	05831CX	UPM-105 180° Maschinenbr 6m, Euro ZA Euro ZA	UPM-105 180° Machine Torch, 6m (20ft) Coaxial Cable	
	05-4205836CX	05836CX	UPM-105 180° Maschinenbr 12m, Euro ZA	UPM-105 180° Machine Torch, 12m (40ft) Coaxial Cable	
1	05-4205810	● 05810	UPM-105 180° Maschinenbrennerkopf	UPM-105 180° Machine Torch Head	
1a	05-108-0532	● 07300.60	O-Ring	O-Ring	
2	05-4207218	● 07218	Führungsrohr	Fiberglass Positioning Tube	
3	05-4207219	07219	Führungsrohr mit Rack	Fiberglass Positioning Tube With Rack	
4	05-031220669	● 52574	Elektrode 20-105A	Electrode 20-105A	
5	05-031220670	60041	Swirl Ring 20-70A Maximum Life	Swirl Ring 20-70A Maximum Life	
6	05-4260024	● 60024	Swirl Ring 85-105A Maximum Life	Swirl Ring 85-105A Maximum Life	
7	05-031220671	51206	Düse 20-50A Schneiden	Tip, Contact Cutting, 20-50A	
	05-4251206.11	51206.11	Düse 70A Schneiden	Tip, Contact Cutting, 70A	
8	05-4251223.13	51223.13	Düse 85A Schneiden	Tip, Contact Cutting, 85A	
	05-4251223.15	● 51223.15	Düse 105A Schneiden	Tip, Contact Cutting, 105A	
9	05-031220713	60305	Düsenhalter Body, 20-70A Maximum Life	Shield Cup Body, 20-70A Maximum Life	
10	05-4260329	● 60329	Düsenhalter Body, 85-105A Maximum Life	Shield Cup Body, 85-105A Maximum Life	
11	05-4260305H	60305H	Düsenhalter Body Ohmic, 20-70A Max Life	Shield Cup Body Ohmic, 20-70A Maximum Life	
12	05-4260329H	60329H	Düsenhalter Body Ohmic, 85-105A Max Life	Shield Cup Body Ohmic, 85-105A Maximum Life	
13	05-031220673	51924	Düsenhalter, 20-70A Maschine	Shield Cap, 20-70A Machine	
14	05-4251942	● 51942	Düsenhalter, 85-105A Maschine	Shield Cap, 85-105A Machine	

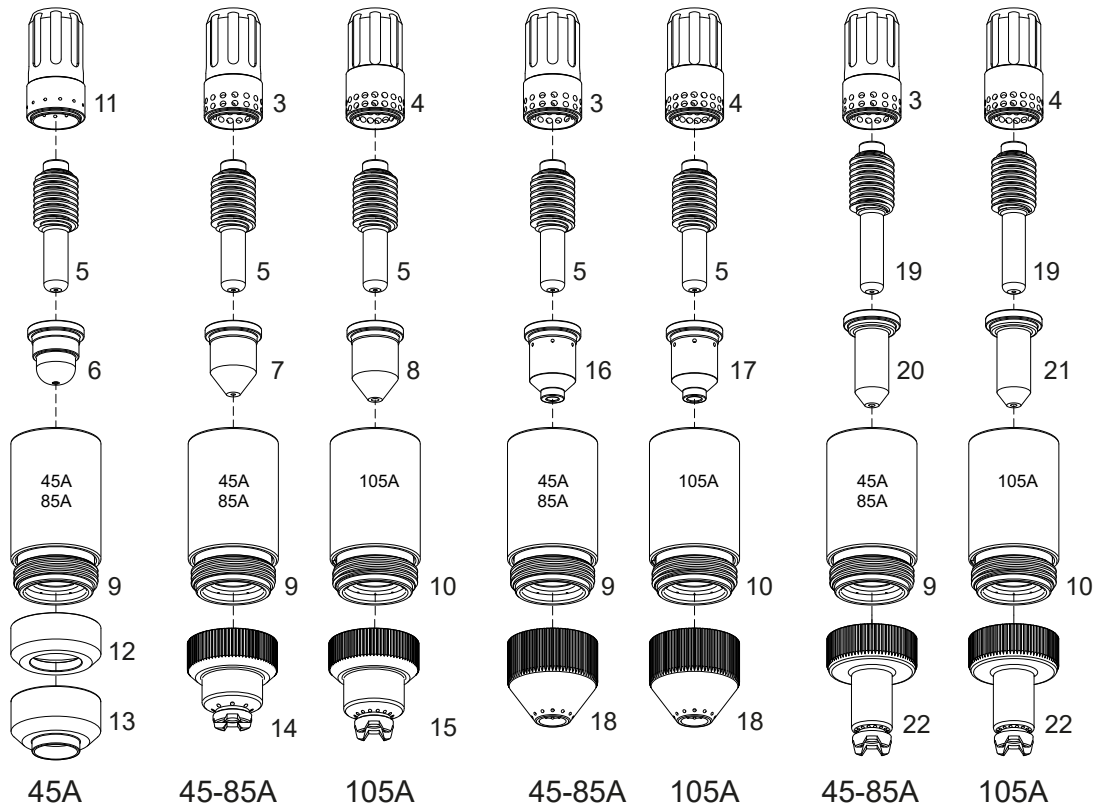
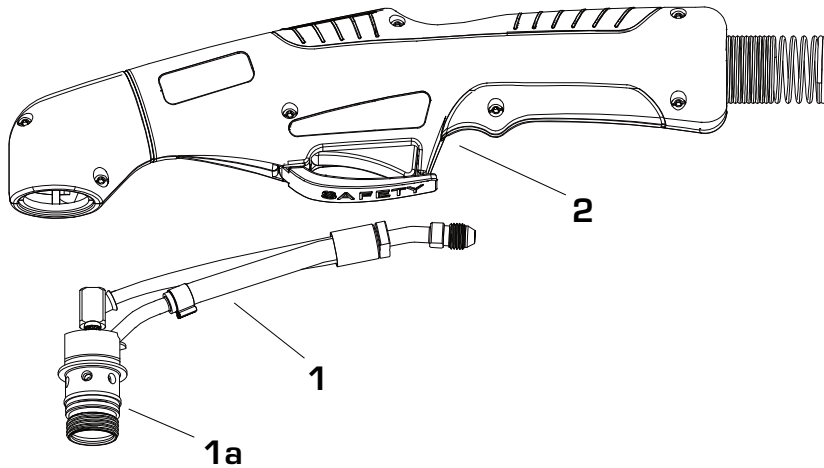
Die P+M Schweißtechnik GmbH steht in keiner geschäftlichen Beziehung zu den genannten Herstellerfirmen. Die zum Verkauf abgebildeten Teile sind keine Original-, sondern Nachbautteile. Hinweise auf Originalteile, Maschinen, Brenner- und Artikelnummern dienen ausschließlich der besseren Zuordnung. Wir behalten uns das Recht vor, Nachbautteile durch Originalteile zu ersetzen. P+M Schweißtechnik GmbH is in no way affiliated with the mentioned manufacturers. The parts advertised for sale are not genuine parts, but parts made for and by P+M. Reference to OEM machines, torches and numbers are for your convenience only.

PASSEND FÜR / SUITABLE FOR:

**P+M UPH125**

Technische Daten / Technical Data

Max. Schneidstrom / Max. current:	45-125 Ampere
Einschaltdauer / Duty Cycle:	60 % - 125 Ampere
Schneidgas / Gas:	Luft / N <sub>2</sub> / Air / N <sub>2</sub>
Gasdruck / Gas pressure	
Schneiden / Cutting 125A:	5,0-6,0 bar (72-87 psi)
Schneiden / Cutting 150A:	5,5-6,0 bar (80-87 psi)
Fugenhobeln / Gouging:	4,0-4,5 bar (58-65 psi)
Gasversorgung / Gas flow:	295 ltr. / min. (630 scfh)
Nachströmzeit / Post Flow Time:	45 sec
Pilot / Pilot:	Elektrode zur Düse / Electrode to tip (15-22A)
Zündung / Ignition:	ohne HF / without HF



**Precision  
Cut**

**Contact**

**Gouging**

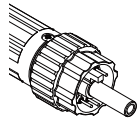
**Extended**

Die P+M Schweißtechnik GmbH steht in keiner geschäftlichen Beziehung zu den genannten Herstellerfirmen. Die zum Verkauf abgebildeten Teile sind keine Original-, sondern Nachbauteile. Hinweise auf Originalteile, Maschinen, Brenner- und Artikelnummern dienen ausschließlich der besseren Zuordnung. Wir behalten uns das Recht vor, Nachbauteile durch Originalteile zu ersetzen. P+M Schweißtechnik GmbH is in no way affiliated with the mentioned manufacturers. The parts advertised for sale are not genuine parts, but parts made for and by P+M. Reference to OEM machines, torches and numbers are for your convenience only.

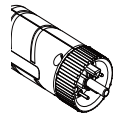
PASSEND FÜR / SUITABLE FOR:

## P+M UPH125

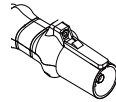
**Torches with different connectors available on request.**



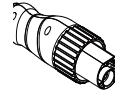
**Standard  
Connection  
EURO**



**EASYFIT**

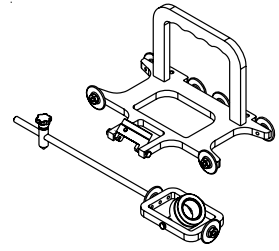


**HY\*\***



**TD**

Bevel Tool  
Patent pending



UPH-125  
● Standard Layout

\*\* This product is not available for sale in the United States, Canada and China due to third-party intellectual property restrictions.

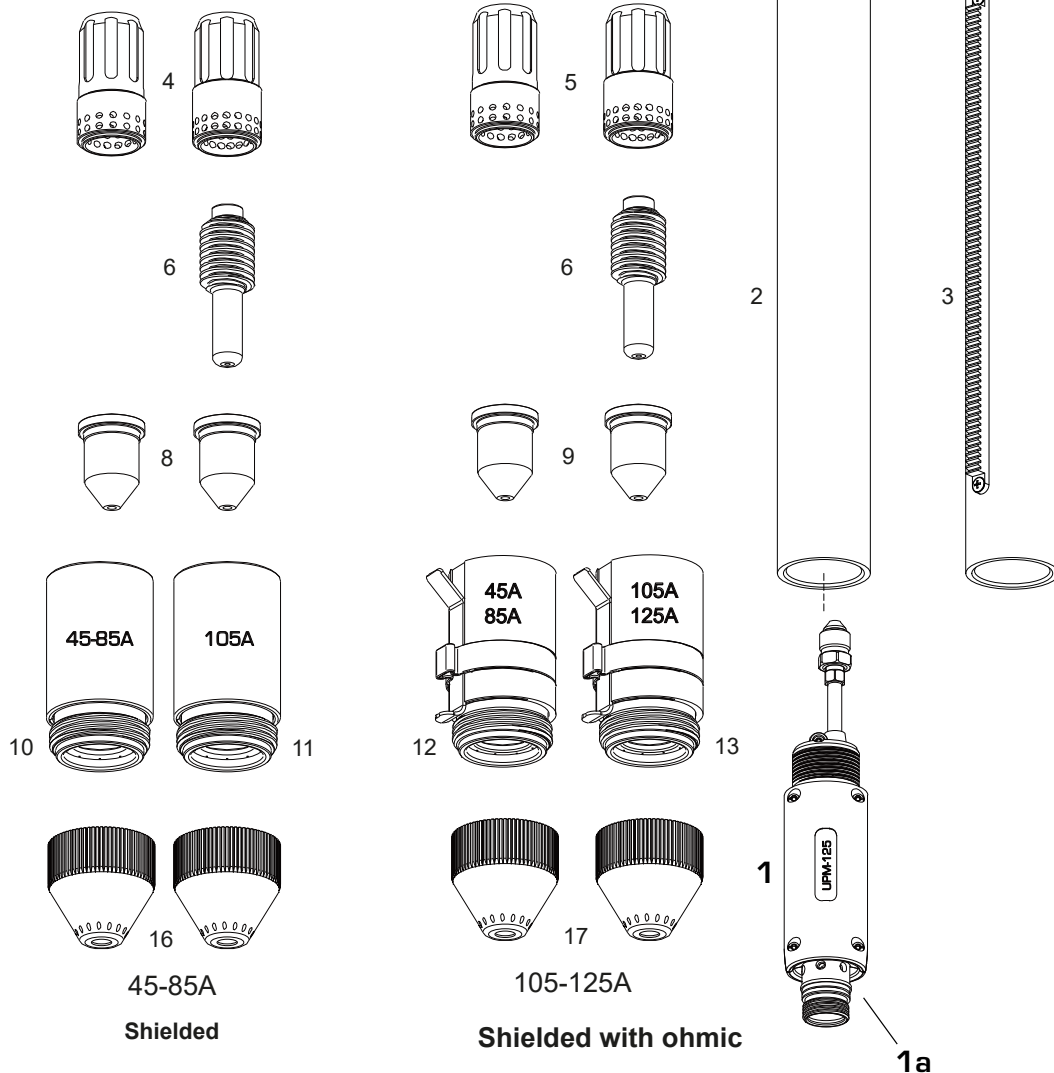
Item	Bestell-Nr. / Order No.	Ref.	Bezeichnung	Description	Euro
	05-4205921CX	05921CX	UPH-125 75° Handbrenner 6m, Euro ZA	UPH-125 75° Hand Torch, 6m (20 ft) Coaxial Cable	
	05-4205926CX	05926CX	UPH-125 75° Handbrenner 12m, Euro ZA	UPH-125 75° Hand Torch, 12m (40 ft) Coaxial Cable	
1	05-4205900	● 05900	UPH-125 75° Handbrennerkopf	UPH-125 75° Hand Torch Head	
1a	05-108-0532	● 07300.60	O-Ring	O-Ring	
2	05-4205905	● 05905	Handgriff UPH-125 75° komplett	Handle UPH-125 75° complete with parts	
3	05-031220857	60042	Swirl Ring 45-85A Maximum Life	Swirl Ring 45-85A Maximum Life	
4	05-031220994	● 60040	Swirl Ring 100-125A Maximum Life	Swirl Ring 100-125A Maximum Life	
5	05-4252677	● 52677	Elektrode 45-125A	Electrode 20-105A	
6	05-031220930	51415	Düse 45A Schneiden Precision Cut	Tip, Cutting, 45A Precision Cut	
7	05-031220941	51416	Düse 45A Schneiden	Tip, Contact Cutting, 45A	
	05-031220819	51417	Düse 65A Schneiden	Tip, Contact Cutting, 65A	
	05-031220816	51418	Düse 85A Schneiden	Tip, Contact Cutting, 85A	
8	05-031220990	51419	Düse 105A Schneiden	Tip, Contact Cutting, 105A	
	05-031220990-16	● 51419.16	Düse 125A Schneiden	Tip, Contact Cutting, 125A	
9	05-4260309AV	60309AV	Düsenhalter Body, 45-85A Maximum Life	Shield Cup Body, 45-85A Maximum Life	
10	05-42603098V	● 603098V	Düsenhalter Body, 100-125A Maximum Life	Shield Cup Body, 100-125A Maximum Life	
11	05-031220947	60032	Swirl Ring 45A, Precision Cut Maximum Life	Swirl Ring 45A, Precision Cut Maximum Life	
12	05-031220955	51928	Shield Cap	Shield Cap	
13	05-4251931	51931	Shield Cap, 45A Precision Cut	Shield Cap, 45A Precision Cut	
14	05-031220818	51921	Shield Cap, 45-85A Hand	Shield Cap, 45-85A Hand	
15	05-031220992	● 51926	Shield Cap, 100-125A Hand	Shield Cap, 100-125A Hand	
16	05-42514176	514176	Düse Fughobeln, 65-85A	Tip, Gouging, 65-85A	
17	05-42514186	514186	Düse Fughobeln, 105A	Tip, Gouging, 105A	
	05-42514196	514196	Düse Fughobeln, 125A	Tip, Gouging, 125A	
18	05-42519276	519276	Düsenhalter, Fughobeln	Shield Cap, Gouging	
19	05-4252677L	52677L	Elektrode lang	Extended Electrode	
20	05-42514L12	51417L.12	Düse lang 65A Schneiden	Extended Shielded Tip, Contact Cutting, 65A	
	05-42514L13	51417L.13	Düse lang 85A Schneiden	Extended Shielded Tip, Contact Cutting, 85A	
21	05-42514L15	51417L.15	Düse lang 105A Schneiden	Extended Shielded Tip, Contact Cutting, 105A	
	05-42514L17	51417L.17	Düse lang 125A Schneiden	Extended Shielded Tip, Contact Cutting, 125A	
22	05-4051926L	51926L	Düsenhalter lang 65-125A	Extended Shield Cap, 65-125A Hand	
N/S	05-001700-01	51865	Kreisschneideset	Circle Cutting Attachment	
23	05-4051880	51880	BEVEL TOOL	BEVEL TOOL	

Die P+M Schweißtechnik GmbH steht in keiner geschäftlichen Beziehung zu den genannten Herstellerfirmen. Die zum Verkauf abgebildeten Teile sind keine Original-, sondern Nachbautteile. Hinweise auf Originalteile, Maschinen, Brenner- und Artikelnummern dienen ausschließlich der besseren Zuordnung. Wir behalten uns das Recht vor, Nachbautteile durch Originalteile zu ersetzen. P+M Schweißtechnik GmbH is in no way affiliated with the mentioned manufacturers. The parts advertised for sale are not genuine parts, but parts made for and by P+M. Reference to OEM machines, torches and numbers are for your convenience only.

PASSEND FÜR / SUITABLE FOR:

# P+M UPM125

Max. Schneidstrom / Max. current:	405125 Ampere
Einschaltdauer / Duty Cycle:	60 % - 125 Ampere
Schneidgas / Gas:	Luft / N <sub>2</sub> / Air / N <sub>2</sub>
Gasdruck / Gas pressure:	
Schneiden / Cutting:	5,0-6,0 bar (72-87 psi)
Fugenhobeln / Gouging:	4,0-4,5 bar (58-65 psi)
Gasversorgung / Gas flow:	295 ltr. / min. (630 scfh)
Nachströmzeit / Post Flow Time:	45 sec
Pilot / Pilot:	Elektrode zur Düse / Electrode to tip (15-22A)
Zündung / Ignition:	ohne HF / without HF

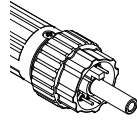


Die P+M Schweißtechnik GmbH steht in keiner geschäftlichen Beziehung zu den genannten Herstellerfirmen. Die zum Verkauf abgebildeten Teile sind keine Original-, sondern Nachbautteile. Hinweise auf Originalteile, Maschinen, Brenner- und Artikelnummern dienen ausschließlich der besseren Zuordnung. Wir behalten uns das Recht vor, Nachbautteile durch Originalteile zu ersetzen. P+M Schweißtechnik GmbH is in no way affiliated with the mentioned manufacturers. The parts advertised for sale are not genuine parts, but parts made for and by P+M. Reference to OEM machines, torches and numbers are for your convenience only.

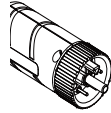
PASSEND FÜR / SUITABLE FOR:

## P+M UPM125

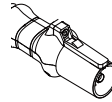
**Torches with different connectors available on request.**



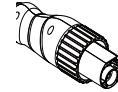
**Standard  
Connection  
EURO**



**EASYFIT**



**HY\*\***



**TD**

● UPM-125  
● Standard Layout

\*\* This product is not available for sale in the United States, Canada and China due to third-party intellectual property restrictions.

Item	Bestell-Nr. / Order No.	Ref.	Bezeichnung	Description	Euro
	05-4205931CX	05931CX	UPM-125 180° Maschinenbr. 6m, Euro ZA	UPM-125 180° Machine Torch, 6m (20 ft) Coaxial Cable	
	05-4205936CX	05936CX	UPM-125 180° Maschinenbr. 12m, Euro ZA	UPM-125 180° Machine Torch, 12m (40 ft) Coaxial Cable	
1	05-4205910	● 05910	UPM-125 180° Maschinenbrennerkopf	UPM-125 180° Machine Torch Head	
1a	05-108-0532	● 07300.60	O-Ring	O-Ring	
2	05-4207218	● 07218	Führungsrohr	Fiberglass Positioning Tube	
3	05-4207219	07219	Führungsrohr mit Rack	Fiberglass Positioning Tube With Rack	
4	05-031220857	60042	Swirl Ring 45-85A Maximum Life	Swirl Ring 45-85A Maximum Life	
5	05-031220994	● 60040	Swirl Ring 100-125A Maximum Life	Swirl Ring 100-125A Maximum Life	
6	05-4252677	● 52677	Elektrode 45-125A	Electrode 45-125A	
7					
8	05-031220941	51416	Düse 45A Schneiden	Tip, Contact Cutting, 45A	
	05-031220819	51417	Düse 65A Schneiden	Tip, Contact Cutting, 65A	
	05-031220816	51418	Düse 85A Schneiden	Tip, Contact Cutting, 85A	
9	05-031220990	51419	Düse 105A Schneiden	Tip, Contact Cutting, 105A	
	05-031220990-16	● 51419.16	Düse 125A Schneiden	Tip, Contact Cutting, 125A	
10	05-4260309AV	60309AV	Düsenhalter Body, 45-85A Maximum Life	Shield Cup Body, 45-85A Maximum Life	
11	05-4260309BV	● 60309BV	Düsenhalter Body, 100-125A Maximum Life	Shield Cup Body, 100-125A Maximum Life	
12	05-031220953-01	60309HA	Düsenhalter Body, 45-85A Ohmic Maximum Life	Shield Cup Body, 45-85A Ohmic Maximum Life	
13	05-031220953-02	60309HB	Düsenhalter Body, 100-125A Ohmic Maximum Life	Shield Cup Body, 100-125A Ohmic Maximum Life	
16	05-031220817	51922	Düsenhalter, 45-85A Maschine	Shield Cap, 45-85A Maschine	
17	05-031220993	● 51927	Düsenhalter, 100-125A Maschine	Shield Cap, 100-125A Maschine	

Die P+M Schweißtechnik GmbH steht in keiner geschäftlichen Beziehung zu den genannten Herstellerfirmen. Die zum Verkauf abgebildeten Teile sind keine Original-, sondern Nachbautteile. Hinweise auf Originalteile, Maschinen, Brenner- und Artikelnummern dienen ausschließlich der besseren Zuordnung. Wir behalten uns das Recht vor, Nachbautteile durch Originalteile zu ersetzen. P+M Schweißtechnik GmbH is in no way affiliated with the mentioned manufacturers. The parts advertised for sale are not genuine parts, but parts made for and by P+M. Reference to OEM machines, torches and numbers are for your convenience only.

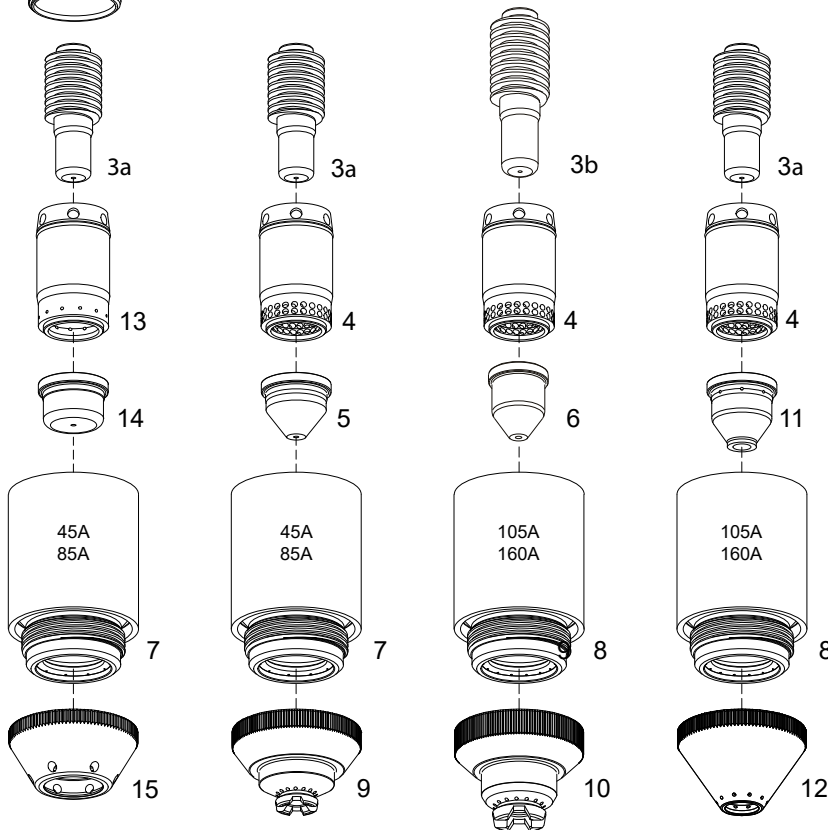
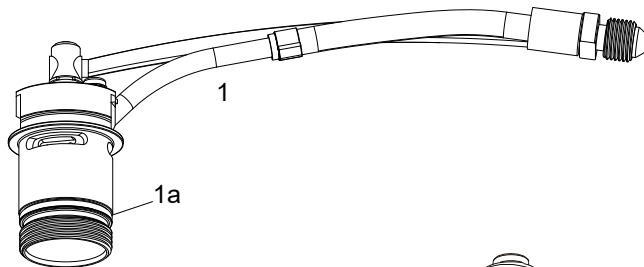
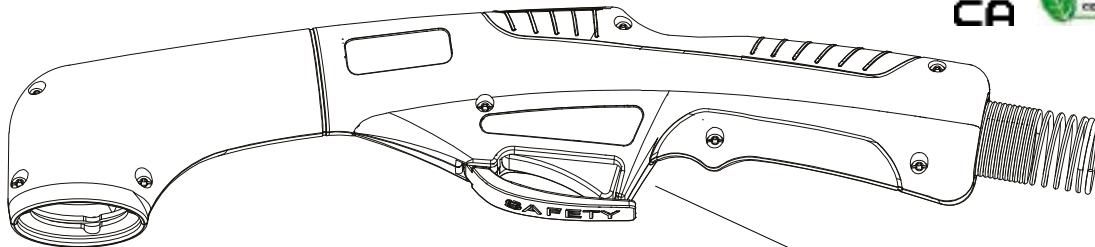
PASSEND FÜR / SUITABLE FOR:

# P+M UPH-160

passend für:  
Cea - Plasma Shark 155

## Technische Daten / Technical Data

Max. Schneidstrom / Max. current:	30-160 Ampere
Einschaltdauer / Duty Cycle:	60 % - 160 Ampere
Schneidgas / Gas:	Luft / N <sub>2</sub> / Air / N <sub>2</sub>
Gasdruck / Gas pressure	
Schneiden / Cutting:	5,0-6,0 bar (72-87 psi)
Fugenhobeln / Gouging:	3,0-3,5 bar (40-46 psi)
Gasversorgung / Gas flow:	420 ltr. / min. (850 scfh)
Nachströmzeit / Post Flow Time:	45 sec
Pilot / Pilot:	Elektrode zur Düse / Electrode to tip (22-25A)
Zündung / Ignition:	ohne HF / without HF

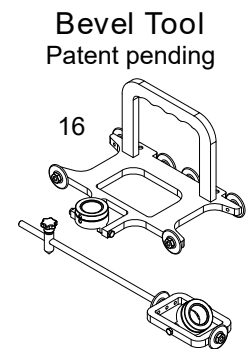


**45A**  
Precision  
Cut

**45-85A**  
Contact

**105-160A**

**105-160A**  
Gouging



Die P+M Schweißtechnik GmbH steht in keiner geschäftlichen Beziehung zu den genannten Herstellerfirmen. Die zum Verkauf abgebildeten Teile sind keine Original-, sondern Nachbautteile. Hinweise auf Originalteile, Maschinen, Brenner- und Artikelnummern dienen ausschließlich der besseren Zuordnung. Wir behalten uns das Recht vor, Nachbautteile durch Originalteile zu ersetzen. P+M Schweißtechnik GmbH is in no way affiliated with the mentioned manufacturers. The parts advertised for sale are not genuine parts, but parts made for and by P+M. Reference to OEM machines, torches and numbers are for your convenience only.

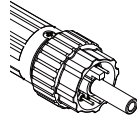
PASSEND FÜR / SUITABLE FOR:

## P+M UPH-160

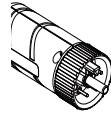
passend für:

Cea - Plasma Shark 155

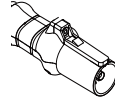
**Torches with different connectors available on request.**



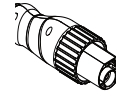
Standard  
Connection  
**EURO**



**EASYFIT**



**HY\*\***



**TD**

UPH-160  
● Standard Layout

\*\* This product is not available for sale in the United States, Canada and China due to third-party intellectual property restrictions.

Item	Bestell-Nr. / Order No.	Ref.	Bezeichnung	Description	Euro
	05-4203921CX	03921CX	UPH-160 85° Handbrenner 6m, Euro ZA	UPH-160 85° Hand Torch, 6m (20 ft) Coaxial Cable	
	05-4203926CX	03926CX	UPH-160 85° Handbrenner 12m, Euro ZA	UPH-160 85° Hand Torch, 12m (40 ft) Coaxial Cable	
1	05-4203900	● 03900	UPH-160 85° Handbrennerkopf	UPH-160 85° Hand Torch Head	
1a	05-031428253	● 03900.60	O-Ring	O-Ring	
2	05-4205505	● 05505	Handgriff UPH-160 85° komplett	Handle UPH-160 85° complete with parts	
3a	05-03152678	● 52678	Elektrode 45-85A	Electrode 45-85A	
3b	05-4205505	52685	Elektrode 105-160A	Electrode 105-160A	
4	05-031220997	● 60039	Swirl Ring	Swirl Ring	
5	05-031420158TD	51420	Düse 45A Schneiden	Tip, Contact Cutting, 45A	
	05-031420169TD	51421	Düse 65A Schneiden	Tip, Contact Cutting, 65A	
	05-4251422	51422	Düse 85A Schneiden	Tip, Contact Cutting, 85A	
6	05-4251453	51453	Düse 105-125A Schneiden	Tip, Contact Cutting, 105-125A	
	05-4251454	● 51454	Düse 160A Schneiden	Tip, Contact Cutting, 160A	
7	05-4260311TA	60311TA	Düsenhalter Body, 45-85A Maximum Life	Shield Cup Body, 45-85A Maximum Life	
8	05-4260311TB	● 60311TB	Düsenhalter Body, 100-125A Maximum Life	Shield Cup Body, 100-125A Maximum Life	
9	05-4251916T	51916T	Düsenhalter, 45-85A Hand	Shield Cap, 45-85A Hand	
10	05-4260806	● 60806	Düsenhalter, 105-160A Hand	Shield Cap, 105-160A Hand	
11	05-42514246	514246	Düse Fugenhobeln, 105-125A	Tip, Gouging, 105-125A	
	05-42514256	514256	Düse Fugenhobeln, 160A	Tip, Gouging, 160A	
12	05-42519196	519196	Düsenhalter, Fugenhobeln	Shield Cap, Gouging	
13	05-031420159	60033	Swirl Ring 45A, Precision Cut Maximum Life	Swirl Ring 45A, Precision Cut Maximum Life	
14	05-031420151	51428	Düse, 30-45A, Precision Cut	Tip, 30-45A, Precision Cut	
15	05-031420152	51915	Deflector, 45A Precision Cut	Deflector, 45A Precision Cut	
N/S	05-001700-01	51865	Kreisschneideset	Circle Cutting Attachment	
16	05-4051886	51886	BEVEL TOOL	BEVEL TOOL	

Die P+M Schweißtechnik GmbH steht in keiner geschäftlichen Beziehung zu den genannten Herstellerfirmen. Die zum Verkauf abgebildeten Teile sind keine Original-, sondern Nachbautteile. Hinweise auf Originalteile, Maschinen, Brenner- und Artikelnummern dienen ausschließlich der besseren Zuordnung. Wir behalten uns das Recht vor, Nachbautteile durch Originalteile zu ersetzen. P+M Schweißtechnik GmbH is in no way affiliated with the mentioned manufacturers. The parts advertised for sale are not genuine parts, but parts made for and by P+M. Reference to OEM machines, torches and numbers are for your convenience only.

PASSEND FÜR / SUITABLE FOR:

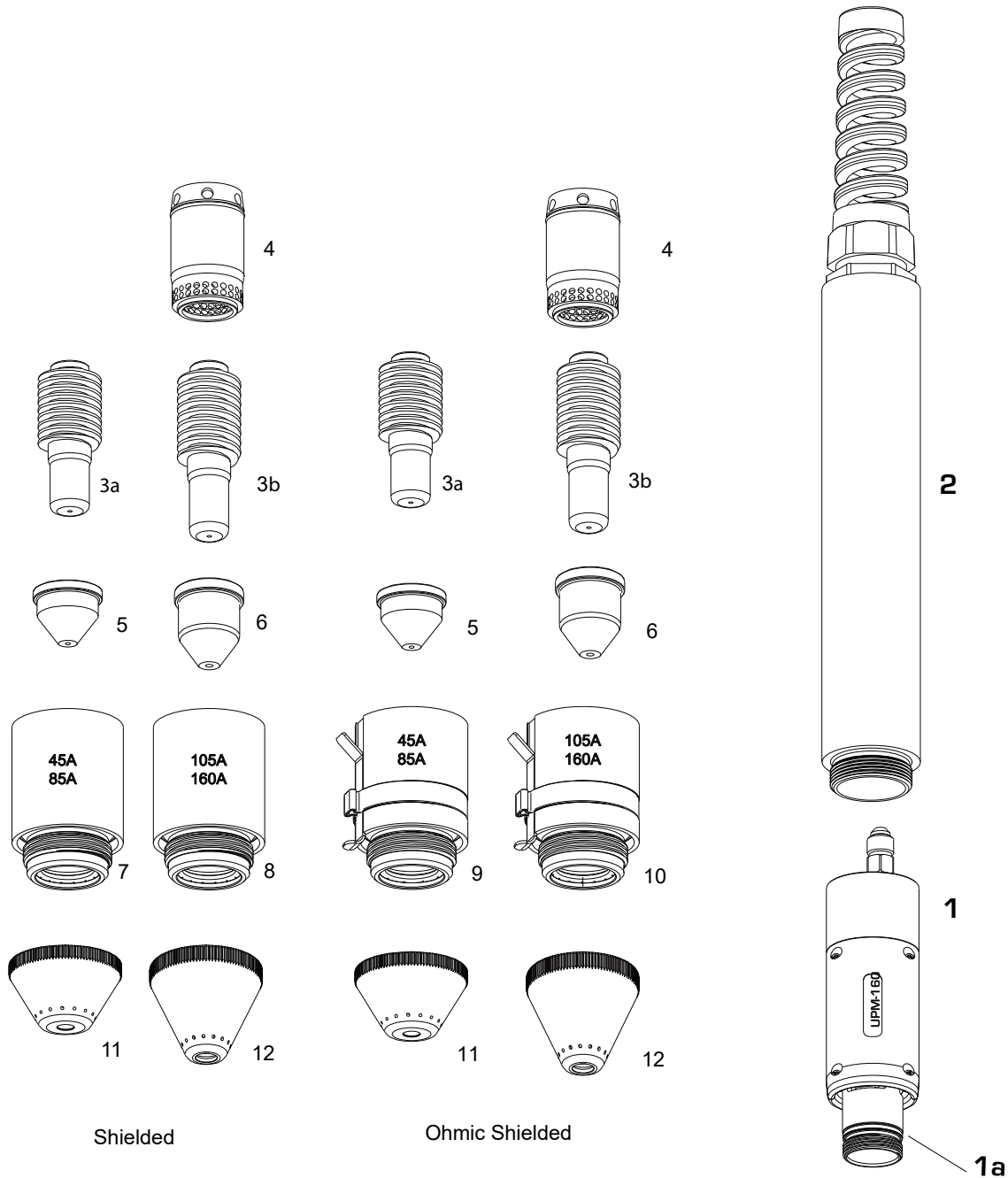
# P+M UPM-160

passend für:

Cea - Plasma Shark 155

## Technische Daten / Technical Data

Max. Schneidstrom / Max. current:	30-160 Ampere
Einschaltdauer / Duty Cycle:	60 % - 160 Ampere
Schneidgas / Gas:	Luft / N <sub>2</sub> / Air / N <sub>2</sub>
Gasdruck / Gas pressure	
Schneiden / Cutting:	5,0-6,0 bar (72-87 psi)
Fugenhobeln / Gouging:	3,0-3,5 bar (40-46 psi)
Gasversorgung / Gas flow:	420 ltr. / min. (850 scfh)
Nachströmzeit / Post Flow Time:	45 sec
Pilot / Pilot:	Elektrode zur Düse / Electrode to tip (22-25A)
Zündung / Ignition:	ohne HF / without HF



Shielded

Ohmic Shielded

Die P+M Schweißtechnik GmbH steht in keiner geschäftlichen Beziehung zu den genannten Herstellerfirmen. Die zum Verkauf abgebildeten Teile sind keine Original-, sondern Nachbautteile. Hinweise auf Originalteile, Maschinen, Brenner- und Artikelnummern dienen ausschließlich der besseren Zuordnung. Wir behalten uns das Recht vor, Nachbautteile durch Originalteile zu ersetzen. P+M Schweißtechnik GmbH is in no way affiliated with the mentioned manufacturers. The parts advertised for sale are not genuine parts, but parts made for and by P+M. Reference to OEM machines, torches and numbers are for your convenience only.

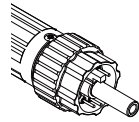
PASSEND FÜR / SUITABLE FOR:

## P+M UPM-160

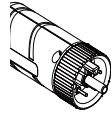
passend für:

Cea - Plasma Shark 155

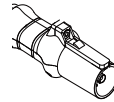
**Torches with different connectors available on request.**



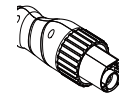
Standard  
Connection  
**EURO**



**EASYFIT**



**HY\*\***



**TD**

● UPM-160  
● Standard Layout

\*\* This product is not available for sale in the United States, Canada and China due to third-party intellectual property restrictions.

Item	Bestell-Nr. / Order No.	Ref.	Bezeichnung	Description	Euro
	05-4203931CX	03931CX	UPM-160 180° Maschinenbr. 6m, Euro ZA	UPM-160 180° Machine Torch, 6m (20 ft) Coaxial Cable	
	05-4203936CX	03936CX	UPM-160 180° Maschinenbr 12m, Euro ZA	UPM-160 180° Machine Torch, 12m (40 ft) Coaxial Cable	
1	05-4203910 ●	03910	UPM-160 180° Maschinenbrennerkopf	UPM-160 180° Machine Torch Head	
1a	05-031428253	03900.60	O-Ring	O-Ring	
2	05-031428144 ●	03916	Führungsrohr	Fiberglass Positioning Tube	
3a	05-03152678 ●	52678	Elektrode 45-85A	Electrode 45-85A	
3b	05-4205505	52685	Elektrode 105-160A	Electrode 105-160A	
4	05-031220997 ●	60039	Swirl Ring	Swirl Ring	
5	05-031420158TD	51420	Düse 45A Schneiden	Tip, Contact Cutting, 45A	
	05-031420169TD	51421	Düse 65A Schneiden	Tip, Contact Cutting, 65A	
	05-4251422	51422	Düse 85A Schneiden	Tip, Contact Cutting, 85A	
6	05-4251453	51453	Düse 105-125A Schneiden	Tip, Contact Cutting, 105-125A	
	05-4251454 ●	51454	Düse 160A Schneiden	Tip, Contact Cutting, 160A	
7	05-4260311TA	60311TA	Düsenhalter Body, 45-85A Maximum Life	Shield Cup Body, 45-85A Maximum Life	
8	05-4260311TB ●	60311TB	Düsenhalter Body, 100-125A Maximum Life	Shield Cup Body, 100-125A Maximum Life	
9	05-4260311THA	60311THA	Düsenhalter Body, 45-85A Ohmic Max. Life	Shield Cup Body, 45-85A Ohmic Maximum Life	
10	05-4260311THB	60311THB	Düsenhalter Body, 100-125A Ohmic Maximum Life	Shield Cup Body, 100-125A Ohmic Maximum Life	
11	05-4251916T	51916T	Düsenhalter, 45-85A Hand	Shield Cap, 45-85A Hand	
12	05-4260807 ●	60807	Düsenhalter, 105-160A Hand	Shield Cap, 105-160A Hand	

Die P+M Schweißtechnik GmbH steht in keiner geschäftlichen Beziehung zu den genannten Herstellerfirmen. Die zum Verkauf abgebildeten Teile sind keine Original-, sondern Nachbautteile. Hinweise auf Originalteile, Maschinen, Brenner- und Artikelnummern dienen ausschließlich der besseren Zuordnung. Wir behalten uns das Recht vor, Nachbautteile durch Originalteile zu ersetzen. P+M Schweißtechnik GmbH is in no way affiliated with the mentioned manufacturers. The parts advertised for sale are not genuine parts, but parts made for and by P+M. Reference to OEM machines, torches and numbers are for your convenience only.

PASSEND FÜR / SUITABLE FOR:

**TRAFIMET®**

ERGO CUT A81 - AUTOCUT P81  
(früher A80-P80®)

Technische Daten / Technical Data:

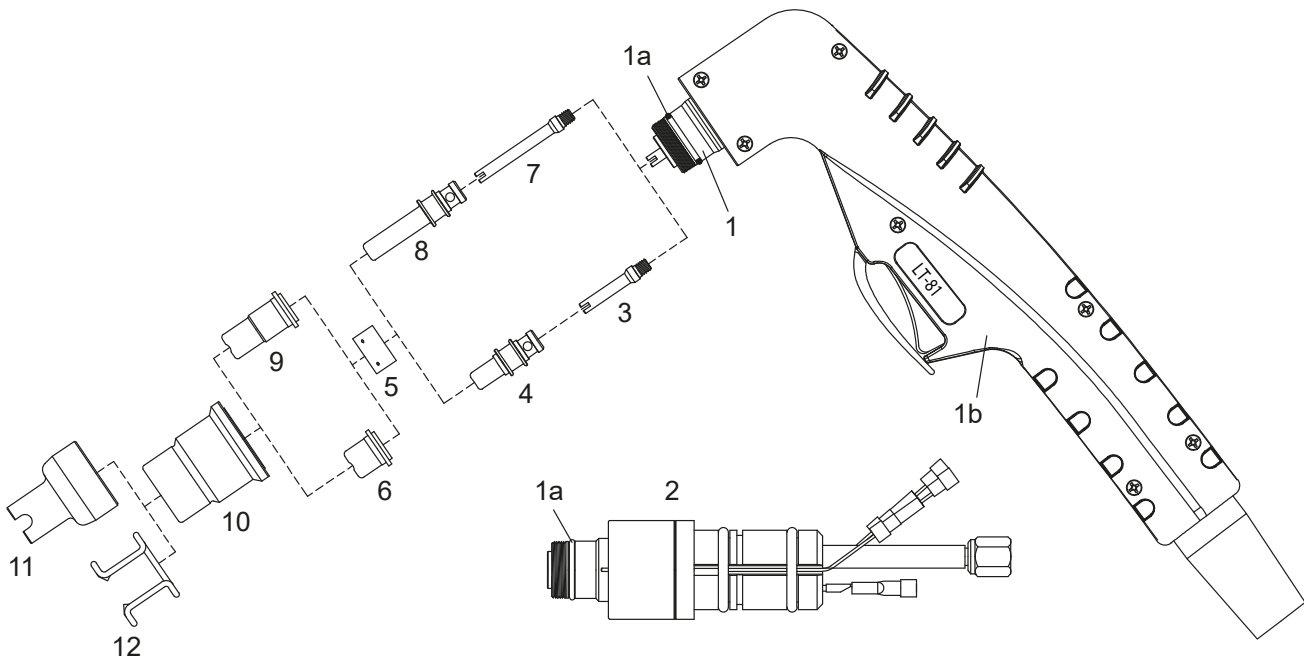
Sicherheitssystem / Safety system:  
Zündung / Ignition:

Schneidleistung / Cutting performance:

Luftversorgung / Air supply:

Nachströmzeit / Post flow time:

Elektrisch / Electrical  
Pilotlichtbogen mit HF-Zündung /  
Pilot arc with HF-ignition  
80A bei 60 % Einschaltdauer /  
80A at 60 % duty cycle  
Saubere, trockene Luft, 5 bar - 155 l/min  
Pure, dry air, 5 bar - 155 l/min  
Ca. 90 s empfohlen /  
Ca. 90 s recommended



Die P+M Schweißtechnik GmbH steht in keiner geschäftlichen Beziehung zu den genannten Herstellerfirmen. Die zum Verkauf abgebildeten Teile sind keine Original-, sondern Nachbautteile. Hinweise auf Originalteile, Maschinen, Brenner- und Artikelnummern dienen ausschließlich der besseren Zuordnung. Wir behalten uns das Recht vor, Nachbautteile durch Originalteile zu ersetzen. P+M Schweißtechnik GmbH is in no way affiliated with the mentioned manufacturers. The parts advertised for sale are not genuine parts, but parts made for and by P+M. Reference to OEM machines, torches and numbers are for your convenience only.

PASSEND FÜR / SUITABLE FOR:

**TRAFIMET®**

ERGO CUT A81 - AUTOCUT P81  
(früher A80-P80®)

Original-Brenner und -Verschleißteile auf Anfrage.  
OEM torches and consumables on request.

Item	Bestell-Nr. / Order No.	Ref.	Bezeichnung	Description	Euro
	05-050010-01	PA170	Handbrenner, 6 m (3/8 G- 1/4 G)	Hand torch 6 m (3/8 G - 1/4 G)	
	05-050011-01	PA1402	Handbrenner, 6 m mit ZA	Hand torch 6 m (cent.connector)	
	05-050024-01	PA180	Maschinenbrenner, 6 m (3/8 G)	Machine torch 6 m (3/8 G)	
	05-050025-01	PA181	Maschinenbrenner, 6 m mit ZA	Machine torch 6 m (cent.conn)	
1	05-050020-01	PF119	Handbrennerkopf	Hand torch head	
1a	05-108-0532	EA125	O-Ring	O-Ring	
1b	05-001770-01		Handgriff mit Schalter	Handgrip with microswitch	
2	05-050027-01	PF120	Maschinenbrennerkopf	Machine torch head	
2a	05-051021-01	TP61	Führungrohr	Machine handle	
3	05-050028-01	FH0560	Diffusor	Diffusor	
4	05-050051-01	PR0109	Elektrode	Electrode	
5	05-050060-01	PE0107	Swirl Ring	Swirl ring	
6	05-050050-10	PD105-10	Düse Ø 1,0	Tip Ø 1.0	
	05-050050-11	PD105-11	Düse Ø 1,1	Tip Ø 1.1	
	05-050050-12	PD105-12	Düse Ø 1,2	Tip Ø 1.2	
7	05-050032-01	FH0561	Diffusor lang	Extended diffusor	
8	05-050031-01	PR115	Elektrode lang	Extended electrode	
9	05-050051-10	PD106-10	Düse lang Ø 1,0	Extended tip Ø 1.0	
	05-050051-12	PD106-12	Düse lang Ø 1,2	Extended tip Ø 1.2	
10	05-049065-01	PC115	Düsenhalter	Retaining cap	
11	05-049094-01	CV201	Abstandsstück	Spacer for contact cutting	
12	05-018151-01	CV28	Abstandsfeder	Spacer spring	
	05-001680-01	CV052	Kreisschneideset	Circle cutting attachment	
	05-001681-01	CV051	Fahrgagen	Cutting Guide	

Die P+M Schweißtechnik GmbH steht in keiner geschäftlichen Beziehung zu den genannten Herstellerfirmen. Die zum Verkauf abgebildeten Teile sind keine Original-, sondern Nachbautteile. Hinweise auf Originalteile, Maschinen, Brenner- und Artikelnummern dienen ausschließlich der besseren Zuordnung. Wir behalten uns das Recht vor, Nachbautteile durch Originalteile zu ersetzen. P+M Schweißtechnik GmbH is in no way affiliated with the mentioned manufacturers. The parts advertised for sale are not genuine parts, but parts made for and by P+M. Reference to OEM machines, torches and numbers are for your convenience only.

PASSEND FÜR / SUITABLE FOR:

**TRAFIMET®**

ERGO-CUT A101 - AUTOCUT P101  
(früher A90-P90®)

Technische Daten / Technical Data:

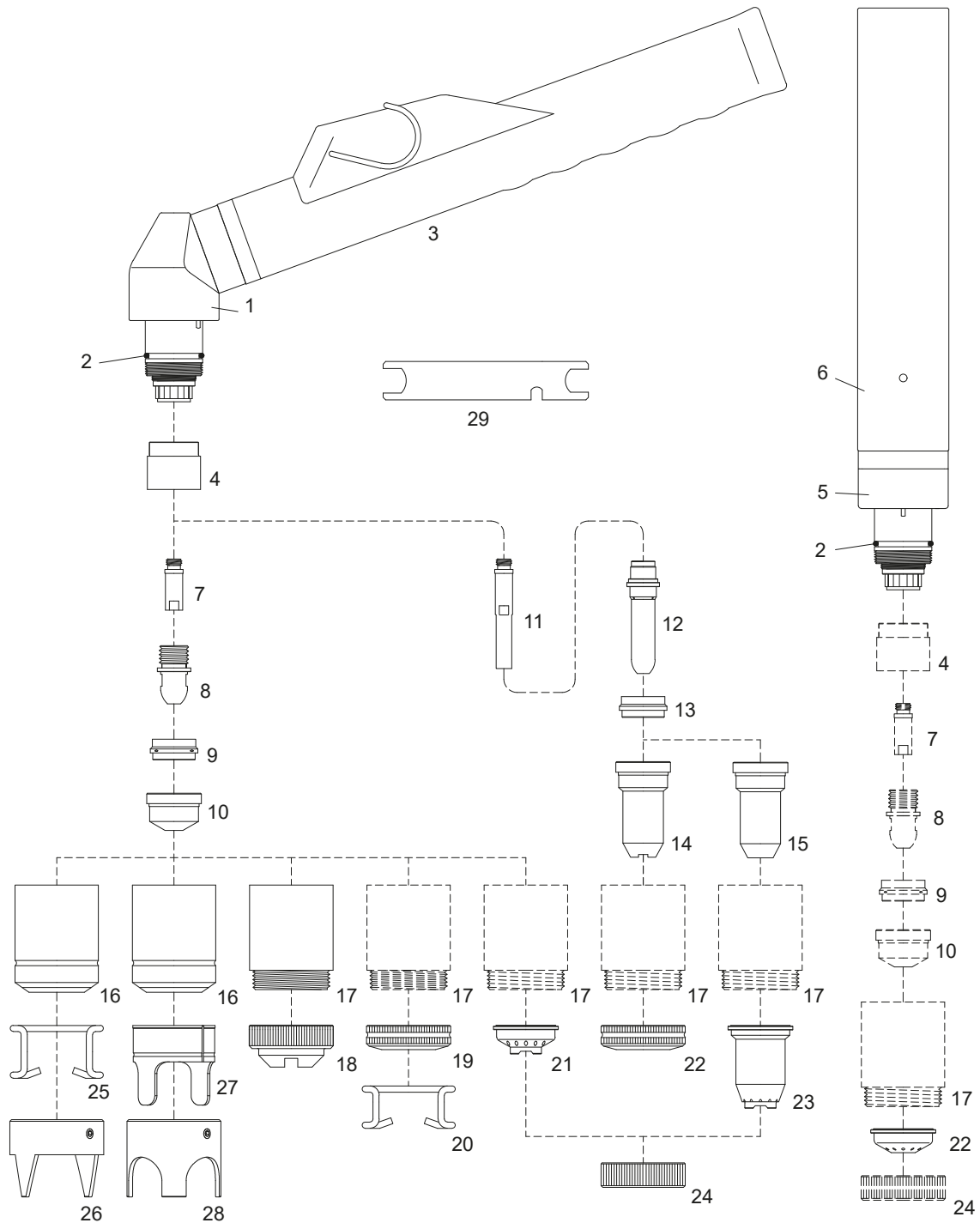
Sicherheitssystem / Safety system:  
Zündung / Ignition:

Schneidleistung / Cutting performance:

Luftversorgung / Air supply:

Nachströmzeit / Post flow time:

Elektrisch / Electrical  
Pilotlichtbogen mit HF-Zündung /  
Pilot arc with HF-ignition  
90A bei 60 % Einschaltdauer /  
90A at 60 % duty cycle  
Saubere, trockene Luft, 5 bar - 155 l/min  
Pure, dry air, 5 bar - 155 l/min  
Ca. 90 s empfohlen /  
Ca. 90 s recommended



Die P+M Schweißtechnik GmbH steht in keiner geschäftlichen Beziehung zu den genannten Herstellerfirmen. Die zum Verkauf abgebildeten Teile sind keine Original-, sondern Nachbauteile. Hinweise auf Originalteile, Maschinen, Brenner- und Artikelnummern dienen ausschließlich der besseren Zuordnung. Wir behalten uns das Recht vor, Nachbauteile durch Originalteile zu ersetzen. P+M Schweißtechnik GmbH is in no way affiliated with the mentioned manufacturers. The parts advertised for sale are not genuine parts, but parts made for and by P+M. Reference to OEM machines, torches and numbers are for your convenience only.

PASSEND FÜR / SUITABLE FOR:

**TRAFIMET®**

ERGO-CUT A101 - AUTOCUT P101  
(früher A90-P90®)

Original-Brenner und -Verschleißteile auf Anfrage.  
OEM torches and consumables on request.

Item	Bestell-Nr. / Order No.	Ref.	Bezeichnung	Description	Euro
	05-051014-01	PA109	Handbrenner, 6 m M14x1	Hand torch 6 m M14x1	
	05-051012-01		Handbrenner, 6 m mit ZA	Hand torch 6 m (cent.connector)	
	05-051015-01	PA209	Handbrenner, 12 m M14x1	Hand torch 12 m M14x1	
	05-051013-01		Handbrenner, 12 m mit ZA	Hand torch 12 m (cent.connector)	
	05-051024-01	PA110	Maschinenbrenner, 6 m M14x1	Machine torch 6 m M14x1	
	05-051022-01	PA111	Maschinenbrenner, 6 m mit ZA	Machine torch 6 m (cent.conn)	
	05-051023-01		Maschinenbrenner, 12 m M14x1	Machine torch 12 m M14x1	
	05-051025-01		Maschinenbrenner, 12 m mit ZA	Machine torch 12 m (cent.conn)	
1	05-051010-01	PF109	Handbrennerkopf	Hand torch head	
2	05-029030-01	EA131	O-Ring	O-Ring	
3	05-001770-01		Handgriff komplett mit Schalter	Handgrip complete with switch	
4	05-001736-01		Isolierhülse	Front insulator	
5	05-051020-01	PF115	Maschinenbrennerkopf	Machine torch head	
6	05-001774-01		Führungsrohr	Machine handle	
7	05-001379-01		Diffusor	Diffusor	
8	05-051050-01	PR0101	Elektrode	Electrode	
9	05-051060-01	PE0101	Swirl Ring	Swirl ring	
10	05-051070-11	PD101-11	Düse Ø 1,1	Tip Ø 1.1	
	05-051070-14	PD101-14	Düse Ø 1,4	Tip Ø 1.4	
	05-051070-17	PD101-17	Düse Ø 1,7	Tip Ø 1.7	
11	05-001379-02		Diffusor lang	Extended diffusor	
12	05-054072-01	PR116	Elektrode lang	Extended electrode	
13	05-054040-01	PE103	Swirl Ring	Swirl ring	
14	05-054071-10	PD111	Düse lang Ø 1,1 (max. 50A)	Extended tip Ø 1.1 (max. 50A)	
15	05-054071-14	PD117-14	Düse lang Ø 1,4	Extended tip Ø 1.4	
	05-054071-17	PD117-17	Düse lang Ø 1,7	Extended tip Ø 1.7	
16	05-051080-01	PC109/111	Düsenhalter, long life	Retaining cap, long life	
17	05-053020-01	PC113/130	Kontaktdüsenhalter	Contact retaining cap	
	05-053021-01	PC113/130	Kontaktdüsenhalter, Max. life	Contact retaining cap, Max. life	
18	05-053040-01	CV23	Abstandsstück	Spacer for contact cutting	
19	05-001789-01		Federträger	Spring holder protection nut	
20	05-001790-01		Abstandsfeder für code 51952	Spacer spring for code 51952	
21	05-001791-01		Düsenchutz, Handbrenner	Spacer for contact cutting, hand	
22	05-001788-02		Düsenchutz, Maschinenbrenner	Shield cup, machine	
23	05-001793-01	CV9	Düsenchutz, Handbrenner	Spacer for contact cutting, hand	
24	05-001794-01		Überwurfmutter	Locking nut	
25	05-001386-01	CV11	Abstandsfeder	Spacer spring	
26	05-001408-01	CV12	Abstandsstück 2 Spitzen	Double pointed spacer	
27	05-001408-02		Abstandsstück 2 Spitzen	Double pointed spacer	
28	05-001409-01	CV14	Abstandsstück 4 Spitzen	Crown spacer	
29	05-001733-01		Elektrodenschlüssel	Wrench for electrode	
	05-001690-01	CV022	Kreisschneideset	Circle cutting attachment	
	05-001691-01	CV021	Fahrwagen	Cutting Guide	

Die P+M Schweißtechnik GmbH steht in keiner geschäftlichen Beziehung zu den genannten Herstellerfirmen. Die zum Verkauf abgebildeten Teile sind keine Original-, sondern Nachbautteile. Hinweise auf Originalteile, Maschinen, Brenner- und Artikelnummern dienen ausschließlich der besseren Zuordnung. Wir behalten uns das Recht vor, Nachbautteile durch Originalteile zu ersetzen. P+M Schweißtechnik GmbH is in no way affiliated with the mentioned manufacturers. The parts advertised for sale are not genuine parts, but parts made for and by P+M. Reference to OEM machines, torches and numbers are for your convenience only.



Original-Brenner und -Verschleißteile auf Anfrage.  
OEM torches and consumables on request.

Item	Bestell-Nr. / Order No. Ref.	Bezeichnung	Description	Euro
	05-052013-01	PA101	Handbrenner, 6 m M14x1	Hand torch 6 m M14x1
	05-052011-01		Handbrenner, 6 m mit ZA	Hand torch 6 m (cent.connector)
	05-052014-01	PA202	Handbrenner, 12 m M14x1	Hand torch 12 m M14x1
	05-052012-01		Handbrenner, 12 m mit ZA	Hand torch 12 m (cent.connector)
	05-052032-01	PA103	Maschinenbrenner, 6 m M14x1	Machine torch 6 m M14x1
	05-052030-01	PA145	Maschinenbrenner, 6 m mit ZA	Machine torch 6 m (cent.conn)
	05-052033-01	PA104	Maschinenbrenner, 12 m M14x1	Machine torch 12 m M14x1
	05-052031-01	PA146	Maschinenbrenner, 12 m mit ZA	Machine torch 12 m (cent.conn)
1	05-052010-01	PF101	Handbrennerkopf	Hand torch head
2	05-029030-01	EA131	O-Ring	O-Ring
3	05-001770-01		Handgriff komplett mit Schalter	Handgrip complete with switch
4	05-001735-01		Isolierhülse	Front insulator
5	05-052020-01	PF102	Maschinenbrennerkopf	Machine torch head
6	05-001774-01		Führungsrohr	Machine handle
7	05-001378-01		Diffusor	Diffusor
8	05-051050-01	PR101	Elektrode	Electrode
9	05-051060-01	PE101	Swirl Ring	Swirl ring
10	05-051070-11	PD101-11	Düse Ø 1,1	Tip Ø 1.1
	05-051070-14	PD101-14	Düse Ø 1,4	Tip Ø 1.4
	05-051070-17	PD101-17	Düse Ø 1,7	Tip Ø 1.7
	05-051070-19	PD101-19	Düse Ø 1,9	Tip Ø 1.9
	05-051070-30	PD101-30	Düse Ø 3,0	Tip Ø 3.0
11	05-001378-02		Diffusor lang	Extended diffusor
12	05-054072-01	PR116	Elektrode lang	Extended electrode
13	05-054040-01	PE103	Swirl Ring	Swirl ring
14	05-054071-10	PD111	Düse lang Ø 1,1 (max. 50A)	Extended tip Ø 1.1 (max. 50A)
15	05-054071-14	PD117-14	Düse lang Ø 1,4	Extended tip Ø 1.4
	05-054071-17	PD117-17	Düse lang Ø 1,7	Extended tip Ø 1.7
	05-054071-19	PD117-19	Düse lang Ø 1,9	Extended tip Ø 1.9
16	05-052040-01	PC101/102	Düsenhalter, long life	Retaining cap, long life
17	05-053030-01	PC103/131	Kontaktdüsenhalter	Contact retaining cap
	05-053031-01	PC103/131	Kontaktdüsenhalter, Max. life	Contact retaining cap, Max. life
18	05-053040-01	CV23	Abstandsstück	Spacer for contact cutting
19	05-001789-01		Überwurfmutter Federträger	Spring holder protection nut
20	05-001790-01		Abstandsfeder für code 51952	Spacer spring for code 51952
21	05-001791-01		Düsenchutz, Handbrenner	Spacer for contact cutting, hand
22	05-001788-02		Düsenchutz, Maschinenbrenner	Shield cup, machine
23	05-001793-01	CV9	Düsenchutz, Handbrenner	Spacer for contact cutting, hand
24	05-001794-01		Überwurfmutter	Locking nut
25	05-001386-01	CV11	Abstandsfeder	Spacer spring
26	05-001408-01	CV12	Abstandsstück 2 Spitzen	Double pointed spacer
27	05-001408-02		Abstandsstück 2 Spitzen	Double pointed spacer
28	05-001409-01	CV14	Abstandsstück 4 Spitzen	Crown spacer
29	05-001406-01	CV13	Spritzschutz	Gauging spacer
30	05-001407-01		Spritzschutz	Gauging spacer
31	05-001733-01		Elektrodenschlüssel	Wrench for electrode
	05-001690-01	CV022	Kreisschneideset	Circle cutting attachment
	05-001691-01	CV021	Fahrwagen	Cutting Guide

Die P+M Schweißtechnik GmbH steht in keiner geschäftlichen Beziehung zu den genannten Herstellerfirmen. Die zum Verkauf abgebildeten Teile sind keine Original-, sondern Nachbautteile. Hinweise auf Originalteile, Maschinen, Brenner- und Artikelnummern dienen ausschließlich der besseren Zuordnung. Wir behalten uns das Recht vor, Nachbautteile durch Originalteile zu ersetzen. P+M Schweißtechnik GmbH is in no way affiliated with the mentioned manufacturers. The parts advertised for sale are not genuine parts, but parts made for and by P+M. Reference to OEM machines, torches and numbers are for your convenience only.

PASSEND FÜR / SUITABLE FOR:

**TRAFIMET®**

ERGO-CUT A151 - AUTOCUT P151  
(früher R145-R145P®)

Technische Daten / Technical Data:

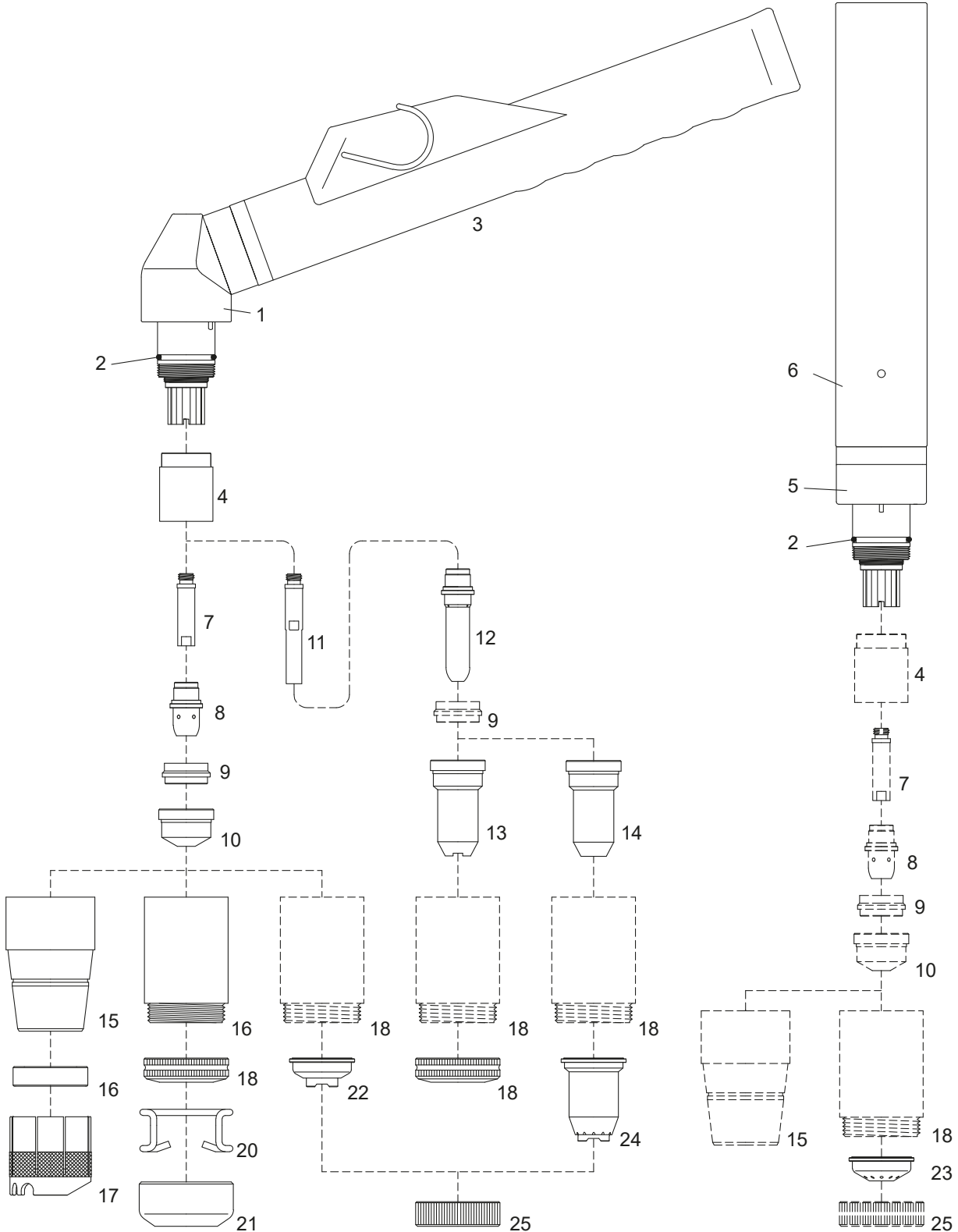
Sicherheitssystem / Safety system:  
Zündung / Ignition:

Schneidleistung / Cutting performance:

Luftversorgung / Air supply:

Nachströmzeit / Post flow time:

Elektrisch / Electrical  
Pilotlichtbogen mit HF-Zündung /  
Pilot arc with HF-ignition  
150A bei 60 % Einschaltdauer /  
150A at 60 % duty cycle  
Saubere, trockene Luft, 5 bar - 230 l/min  
Pure, dry air, 5 bar - 230 l/min  
Ca. 90 s empfohlen /  
Ca. 90 s recommended



Die P+M Schweißtechnik GmbH steht in keiner geschäftlichen Beziehung zu den genannten Herstellerfirmen. Die zum Verkauf abgebildeten Teile sind keine Original-, sondern Nachbauteile. Hinweise auf Originalteile, Maschinen, Brenner- und Artikelnummern dienen ausschließlich der besseren Zuordnung. Wir behalten uns das Recht vor, Nachbauteile durch Originalteile zu ersetzen. P+M Schweißtechnik GmbH is in no way affiliated with the mentioned manufacturers. The parts advertised for sale are not genuine parts, but parts made for and by P+M. Reference to OEM machines, torches and numbers are for your convenience only.

PASSEND FÜR / SUITABLE FOR:

**TRAFIMET®**

ERGO CUT A151 - AUTOCUT P151

(früher R145-R145P®)

Original-Brenner und -Verschleißteile auf Anfrage.

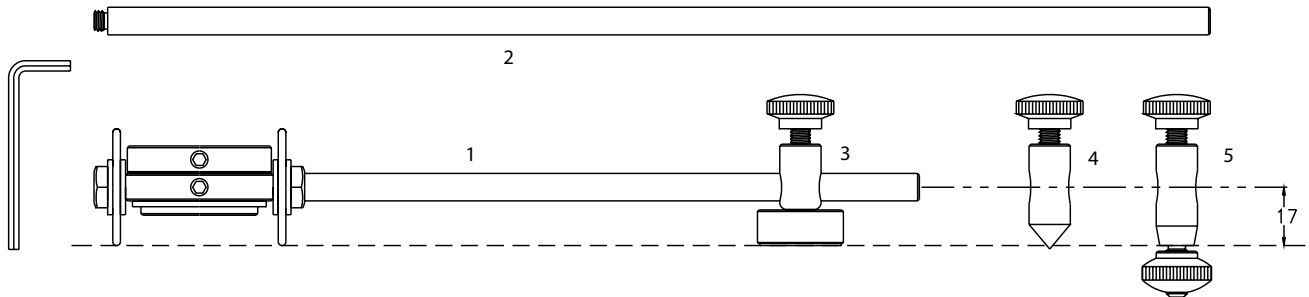
OEM torches and consumables on request.

Item	Bestell-Nr. / Order No.	Ref.	Bezeichnung	Description	Euro
	05-054001-01	PA129	Handbrenner, 6 m M14x1	Hand torch 6 m M14x1	
	05-054002-01		Handbrenner, 6 m mit ZA	Hand torch 6 m (cent.connector)	
	05-054003-01	PA130	Handbrenner, 12 m M14x1	Hand torch 12 m M14x1	
	05-054004-01		Handbrenner, 12 m mit ZA	Hand torch 12 m (cent.connector)	
	05-054005-01	PA127	Maschinenbrenner, 6 m M14x1	Machine torch 6 m M14x1	
	05-054006-01	PA252	Maschinenbrenner, 6 m mit ZA	Machine torch 6 m (cent.conn)	
	05-054007-01	PA128	Maschinenbrenner, 12 m M14x1	Machine torch 12 m M14x1	
	05-054008-01	PA153	Maschinenbrenner, 12 m mit ZA	Machine torch 12 m (cent.conn)	
1	05-054010-01	PF112	Handbrennerkopf	Hand torch head	
2	05-029030-01	EA131	O-Ring	O-Ring	
3	05-001770-01		Handgriff komplett mit Schalter	Handgrip complete with switch	
4	05-001735-01		Isolierhülse	Front insulator	
5	05-054020-01	PF111	Maschinenbrennerkopf	Machine torch head	
6	05-001774-01		Führungsrohr	Machine handle	
7	05-001378-01		Diffusor	Diffusor	
8	05-054030-01	PR0111	Elektrode	Electrode	
9	05-054040-01	PE0103	Swirl Ring	Swirl ring	
10	05-054050-14	PD109-14	Düse Ø 1,4	Tip Ø 1.4	
	05-054050-16	PD109-16	Düse Ø 1,6	Tip Ø 1.6	
	05-054050-18	PD109-18	Düse Ø 1,8	Tip Ø 1.8	
	05-054050-30	PD109-30	Düse Ø 3,0, Fugenhobeln	Gouging Tip ø 3.0	
11	05-001379-01		Diffusor lang	Extended diffusor	
12	05-054072-01	PR116	Elektrode lang	Extended electrode	
13	05-054071-10	PD111	Düse lang Ø 1,1 (max. 50A)	Extended tip Ø 1.1 (max. 50A)	
14	05-054071-14	PD117-14	Düse lang Ø 1,4	Extended tip Ø 1.4	
	05-054071-17	PD117-17	Düse lang Ø 1,7	Extended tip Ø 1.7	
	05-054071-19	PD117-19	Düse lang Ø 1,9	Extended tip Ø 1.9	
15	05-054060-01	PC120	Düsenhalter	Retaining cap	
16	05-054070-01	BW139	Isolator für Abstandskäfig	Nozzle shield	
17	05-054080-01	CV1105	Abstandskäfig lang	Cage spacer	
18	05-053030-01	PC103/131	Kontaktdüsenhalter	Contact retaining cap	
	05-053031-01	PC103/131	Kontaktdüsenhalter, Max. life	Contact retaining cap, Max. life	
19	05-001789-01		Überwurfmutter Federträger	Spring holder protection nut	
20	05-001790-01		Abstandsfeder für code 51952	Spacer spring for code 51952	
21	05-001407-01		Düsenchutz Spritzschutz	Gauging spacer	
22	05-001791-01		Düsenchutz, Handbrenner	Spacer for contact cutting, hand	
23	05-001788-02		Düsenchutz, Maschinenbrenner	Shield cup, machine	
24	05-001793-01	CV9	Düsenchutz, Handbrenner	Spacer for contact cutting, hand	
25	05-001794-01		Überwurfmutter	Locking nut	
	05-001690-01	CV022	Kreisschneideset	Circle cutting attachment	
	05-001691-01	CV021	Fahrwagen	Cutting Guide	

Die P+M Schweißtechnik GmbH steht in keiner geschäftlichen Beziehung zu den genannten Herstellerfirmen. Die zum Verkauf abgebildeten Teile sind keine Original-, sondern Nachbautteile. Hinweise auf Originalteile, Maschinen, Brenner- und Artikelnummern dienen ausschließlich der besseren Zuordnung. Wir behalten uns das Recht vor, Nachbautteile durch Originalteile zu ersetzen. P+M Schweißtechnik GmbH is in no way affiliated with the mentioned manufacturers. The parts advertised for sale are not genuine parts, but parts made for and by P+M. Reference to OEM machines, torches and numbers are for your convenience only.

PASSEND FÜR / SUITABLE FOR:

## Kreisschneideset / CIRCLE CUTTING attachment

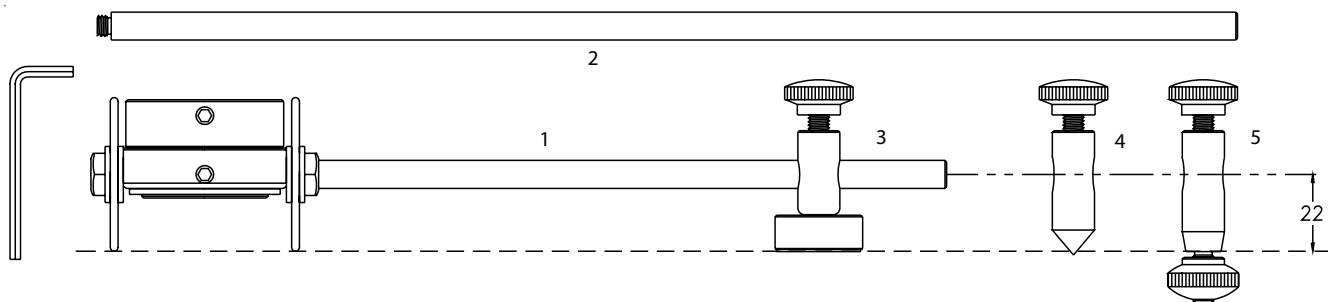


Item	Bestell-Nr. / Order No.	Bezeichnung	Description	Euro
1	05-001663-01	Führungsstange 250 mm	Radius bar mm. 250	
2	05-001664-01	Führungsstange 400 mm	Radius bar mm. 400	
3	05-001662-01	Magnet	Magnetic base assembly	
4	05-001665-01	Körnerspitze	Free centering straight pin	
5	05-001666-01	Rundführung	Straight locking pin	
	05-001660-01	Kreisschneideset Cebora® P50®	Circle cutting attachment Cebora® P50®	
	05-001681-01	Fahrwagen Cebora® P50®	Cutting Guide Cebora® P50®	
	05-001668-01	Kreisschneideset Cebora® P70®	Circle cutting attachment Cebora® P70®	
	05-001669-01	Fahrwagen Cebora® P70®	Cutting Guide Cebora® P70®	
	05-001630-01	Kreisschneideset Cebora® P90®	Circle cutting attachment Cebora® P90®	
	05-001631-01	Fahrwagen Cebora® P90®	Cutting Guide Cebora® P90®	
	05-001670-01	Kreisschneideset HY® MAX40/42®	Circle cutting attachment Cebora® MAX40/42®	
	05-001671-01	Fahrwagen Cebora® MAX40/42®	Cutting Guide Cebora® MAX40/42®	
	05-001700-01	Kreisschneideset HY® Powermax 45-85-105/600/800/900/1000/1650®	Circle cutting attachment	
	05-001701-01	Fahrwagen HY® Powermax 45-85-105/600/800/900/1000/1650®	Cutting guide	
	05-001680-01	Kreisschneideset TRA® A53 to A81®	Circle cutting attachment TRA® A53 to A81®	
	05-001681-01	Fahrwagen TRA® A53 to A81®	Cutting guide TRA® A53 to A81®	
	05-001702-01	Kreisschneideset PT-20C® / PT40®	Circle cutting attachment PT-20C® / PT40®	
	05-001703-01	Fahrwagen PT-20C® / PT40®	Cutting guide PT-20C® / PT40®	
	05-3051864	Kreisschneideset EUROLOK® / UNITORCH® / 1TORCH®	Circle cutting attachment	
	05-3051802	Fahrwagen /	Cutting guide EUROLOK® / UNITORCH® / 1TORCH®	
	05-001684-01	Kreisschneideset TD® PCH25 to PCH80®	Circle cutting attachment TD® PCH25 to PCH80®	
	05-001685-01	Fahrwagen TD® PCH25 to PCH80®	Cutting guide TD® PCH25 to PCH80®	

Die P+M Schweißtechnik GmbH steht in keiner geschäftlichen Beziehung zu den genannten Herstellerfirmen. Die zum Verkauf abgebildeten Teile sind keine Original-, sondern Nachbautteile. Hinweise auf Originalteile, Maschinen, Brenner- und Artikelnummern dienen ausschließlich der besseren Zuordnung. Wir behalten uns das Recht vor, Nachbautteile durch Originalteile zu ersetzen. P+M Schweißtechnik GmbH is in no way affiliated with the mentioned manufacturers. The parts advertised for sale are not genuine parts, but parts made for and by P+M. Reference to OEM machines, torches and numbers are for your convenience only.

PASSEND FÜR / SUITABLE FOR:

## Kreisschneideset / CIRCLE CUTTING attachment

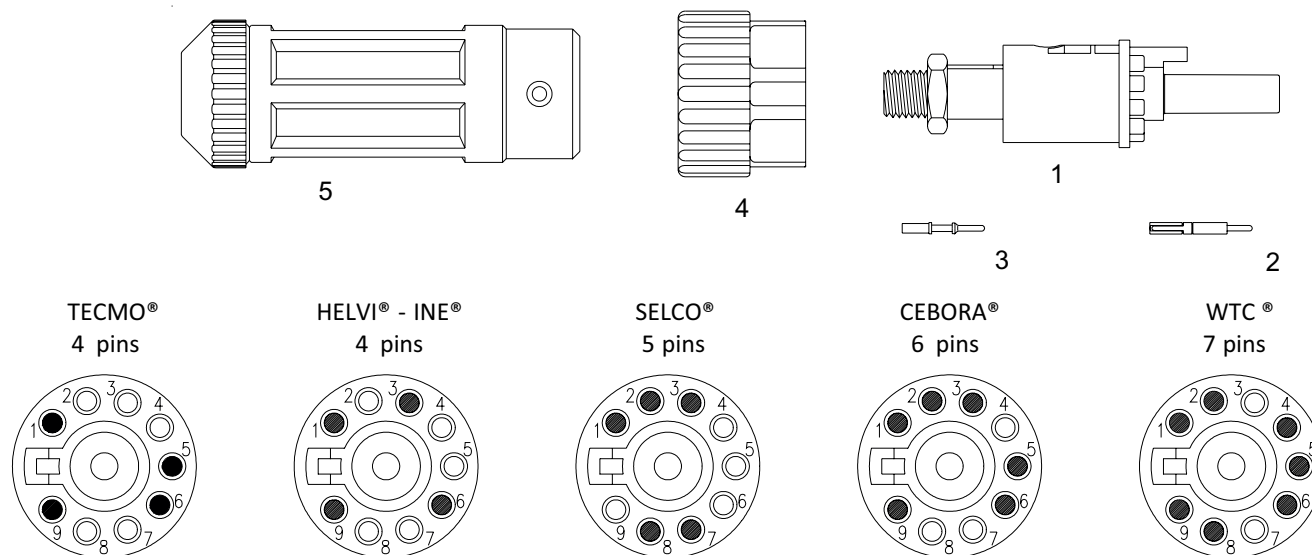


Item	Bestell-Nr. / Order No.	Bezeichnung	Description	Euro
1	05-001663-01	Führungsstange 250 mm	Radius bar mm. 250	
2	05-001664-01	Führungsstange 400 mm	Radius bar mm. 400	
3	05-001693-01	Magnet	Magnetic base assembly	
4	05-001694-01	Körnerspitze	Free centering straight pin	
5	05-001695-01	Rundführung	Straight locking pin	
	05-001690-01	Kreisschneideset CEB® P150®	Circle cutting attachment CEB® P150®	
	05-001691-01	Fahrwagen CEB® P150®	Cutting guide CEB® P150®	
	05-001690-01	Kreisschneideset TRA® A101 to A151®	Circle cutting attachment TRA® A101 to A151®	
	05-001691-01	Fahrwagen TRA® A101 to A151®	Cutting guide TRA® A101 to A151®	
	05-001696-01	Kreisschneideset/	Circle cutting attachment HY® Powemax 125®	
	05-001697-01	Fahrwagen/	Cutting guide HY® Powermax 125®	

Die P+M Schweißtechnik GmbH steht in keiner geschäftlichen Beziehung zu den genannten Herstellerfirmen. Die zum Verkauf abgebildeten Teile sind keine Original-, sondern Nachbautteile. Hinweise auf Originalteile, Maschinen, Brenner- und Artikelnummern dienen ausschließlich der besseren Zuordnung. Wir behalten uns das Recht vor, Nachbautteile durch Originalteile zu ersetzen. P+M Schweißtechnik GmbH is in no way affiliated with the mentioned manufacturers. The parts advertised for sale are not genuine parts, but parts made for and by P+M. Reference to OEM machines, torches and numbers are for your convenience only.

PASSEND FÜR / SUITABLE FOR:

## Zentral Adaptor Brennerseite / Central Adaptor Torch side

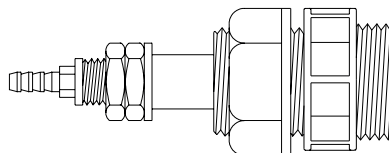
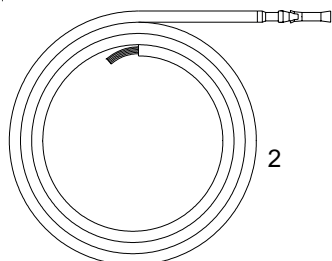


Item	Bestell-Nr. / Order No. Ref.	Bezeichnung	Description	Euro
	05-001773-02	04260	Zentral Adaptor 4 pins PM®	Central adaptor 4 pins PM®
	05-001773-03	04260-TRA	Zentral Adaptor 4 pins HELVI® - INE®	Central adaptor 4 pins HELVI® - INE®
	05-001773-04	04260-SEL	Zentral Adaptor 5 pins SELCO®	Central adaptor 5 pins SELCO®
	05-001773-01	04260-CEB	Zentral Adaptor 6 pins CEBORA®	Central adaptor 6 pins CEBORA®
	05-001773-05	04260-WTC	Zentral Adaptor 7 pins WTC®	Central adaptor 7 pins WTC®
	05-001773-00	04260.00	Zentral Adaptor ohne pins	Central adaptor without pins
1	05-076045-01	04260.10	Adaptor Körper ohne pins	Adaptor body without pins
2	05-076043-01	04260.22	Männlich/Weiblich pin connector	Male/Female pin connector
3	05-076044-01	04260.23	Kontaktstift	Contact pin
4	05-076042-01	04260.20	Adaptor nut	Adaptor nut
5	05-076041-01	04260.21	Adaptor support	Adaptor support

Die P+M Schweißtechnik GmbH steht in keiner geschäftlichen Beziehung zu den genannten Herstellerfirmen. Die zum Verkauf abgebildeten Teile sind keine Original-, sondern Nachbautteile. Hinweise auf Originalteile, Maschinen, Brenner- und Artikelnummern dienen ausschließlich der besseren Zuordnung. Wir behalten uns das Recht vor, Nachbautteile durch Originalteile zu ersetzen. P+M Schweißtechnik GmbH is in no way affiliated with the mentioned manufacturers. The parts advertised for sale are not genuine parts, but parts made for and by P+M. Reference to OEM machines, torches and numbers are for your convenience only.

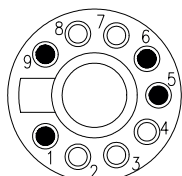
PASSEND FÜR / SUITABLE FOR:

## Zentral Adaptor Maschinenseite / Central Adaptor Machine side

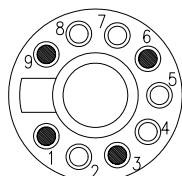


1

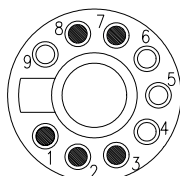
TECMO®  
4 pins



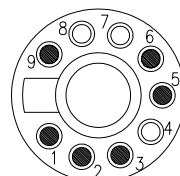
HELVI® - INE®  
4 pins



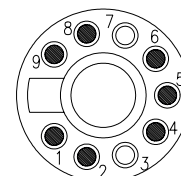
SELCO®  
5 pins



CEBORA®  
6 pins



WTC®  
7 pins



Item	Bestell-Nr. / Order No.	Ref.	Bezeichnung	Description	Euro
	05-001742-02	04265	Zentral Adaptor 4 pins PM®	Central adaptor 4 pins PM®	
	05-001742-03	04265-TRA	Zentral Adaptor 4 pins HELVI® - INE®	Central adaptor 4 pins HELVI® - INE®	
	05-001742-04	04265-SEL	Zentral Adaptor 5 pins SELCO®	Central adaptor 5 pins SELCO®	
	05-001772-01	04265-CEB	Zentral Adaptor 6 pins CEBORA®	Central adaptor 6 pins CEBORA®	
	05-001742-05	04265-WTC	Zentral Adaptor 7 pins WTC®	Central adaptor 7 pins WTC®	
1	05-076046-01	04265.00	Zentral Adaptor ohne pins	Central adaptor without pins	
2	05-075051-01	04265.20	O-Ring	O-ring	
	05-075052-01	04265.21	Kontaktstift, schwarz lead, 1mmx500mm	Contact pin, black lead, 1mmx500mm	
	05-075082-01	04265.22	Kontaktstift, rot lead, 1mmx500mm	Contact pin, red lead, 1mmx500mm	
	05-075083-01	04265.23	Kontaktstift, blue lead, 1mmx500mm	Contact pin, blue lead, 1mmx500mm	

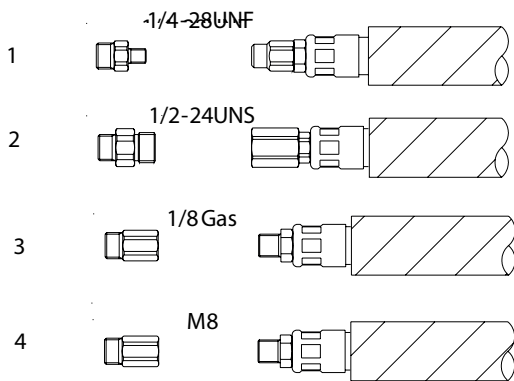
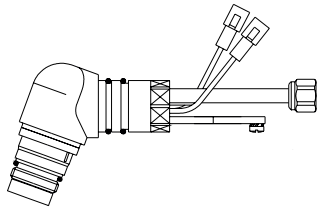
Die P+M Schweißtechnik GmbH steht in keiner geschäftlichen Beziehung zu den genannten Herstellerfirmen. Die zum Verkauf abgebildeten Teile sind keine Original-, sondern Nachbautteile. Hinweise auf Originalteile, Maschinen, Brenner- und Artikelnummern dienen ausschließlich der besseren Zuordnung. Wir behalten uns das Recht vor, Nachbautteile durch Originalteile zu ersetzen. P+M Schweißtechnik GmbH is in no way affiliated with the mentioned manufacturers. The parts advertised for sale are not genuine parts, but parts made for and by P+M. Reference to OEM machines, torches and numbers are for your convenience only.

PASSEND FÜR / SUITABLE FOR:

## End fittings

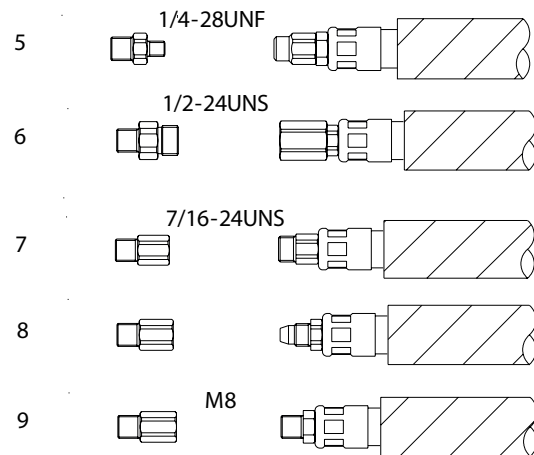
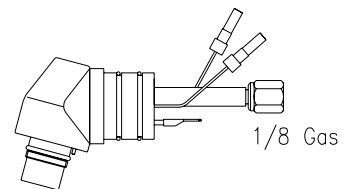
### Brennerkopf mit 7/16-24 Anschluss

#### Torch head with 7/16-24 fitting



### Brennerkopf mit 1/8 Gas Anschluss

#### Torch head with 1/8 Gas fitting

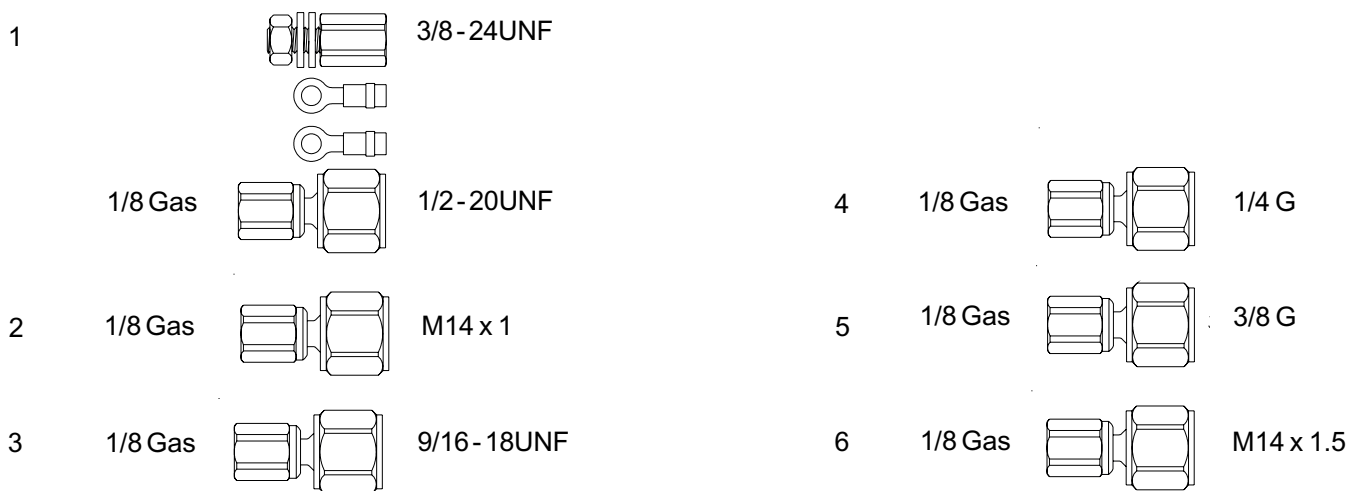


Item	Bestell-Nr. / Order No.	Ref.	Bezeichnung	Description	Euro
1	05-4204293.40	04293.40	THERMAL DYNAMICS® PCH-35/40	THERMAL DYNAMICS® PCH-35/40	
2	05-4204293.41	04293.41	THERMAL DYNAMICS® PCH-51	THERMAL DYNAMICS® PCH-51	
3	05-4204292.43	04292.43	CEBORA® 50/70/90 TRAFIMET® 60/80	CEBORA® 50/70/90 TRAFIMET® 60/80	
4	05-4204293.45	04293.45	SAF® 150	SAF® 150	
5	05-4204292.40	04292.40	THERMAL DYNAMICS® PCH-35/40	THERMAL DYNAMICS® PCH-35/40	
6	05-4204292.41	04292.41	THERMAL DYNAMICS® PCH-51	THERMAL DYNAMICS® PCH-51	
7	05-4204292.43	04292.43	THERMAL DYNAMICS® PCH-60/75/76/80/100XL/102	THERMAL DYNAMICS® PCH-60/75/76/80/100XL/102	
8	05-4204292.44	04292.44	CEBORA® 150 TRAFIMET® 140/145 W.T.C.® BINZEL® 30/31	CEBORA® 150 TRAFIMET® 140/145 W.T.C.® BINZEL® 30/31	
9	05-4204292.45	04292.45	SAF® 150	SAF® 150	

Die P+M Schweißtechnik GmbH steht in keiner geschäftlichen Beziehung zu den genannten Herstellerfirmen. Die zum Verkauf abgebildeten Teile sind keine Original-, sondern Nachbautteile. Hinweise auf Originalteile, Maschinen, Brenner- und Artikelnummern dienen ausschließlich der besseren Zuordnung. Wir behalten uns das Recht vor, Nachbautteile durch Originalteile zu ersetzen. P+M Schweißtechnik GmbH is in no way affiliated with the mentioned manufacturers. The parts advertised for sale are not genuine parts, but parts made for and by P+M. Reference to OEM machines, torches and numbers are for your convenience only.

PASSEND FÜR / SUITABLE FOR:

## End fittings

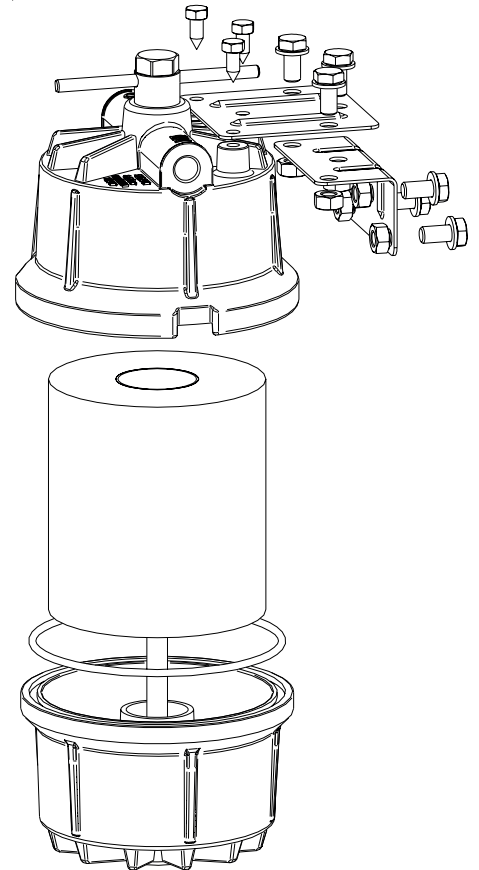


Item	Bestell-Nr. / Order No.	Ref.	Bezeichnung	Description	Euro
1	05-4204276	04276	HYPERTHERM® - Max 40 - 80/100 ESAB® - LPC50 - LPC100	HYPERTHERM® - Max 40 - 80/100 ESAB® - LPC50 - LPC100	
2	05-4204272	04272	TRAFIMET® 90 - 140 - R145 SAF® - CP40R - CP100R WTC® 20-120 & 100-150	TRAFIMET® 90 - 140 - R145 SAF® - CP40R - CP100R WTC® 20-120 & 100-150	
3	05-4204275	04275	THERMAL DYNAMICS® TELWIN® CEM®	THERMAL DYNAMICS® TELWIN® CEM®	
4	05-4204270	04270	BINZEL® PSB31-PSB31KK -60-80 TBI® AUTOGEN RITTER® PHB120	BINZEL® PSB31-PSB31KK -60-80 TBI® AUTOGEN RITTER® PHB120	
5	05-4204271	04271	TRAFIMET® A53-S54-A60 BINZEL® PSB30	TRAFIMET® A53-S54-A60 BINZEL® PSB30	
6	05-4204273	04273	HELVI®	HELVI®	

Die P+M Schweißtechnik GmbH steht in keiner geschäftlichen Beziehung zu den genannten Herstellerfirmen. Die zum Verkauf abgebildeten Teile sind keine Original-, sondern Nachbauteile. Hinweise auf Originalteile, Maschinen, Brenner- und Artikelnummern dienen ausschließlich der besseren Zuordnung. Wir behalten uns das Recht vor, Nachbauteile durch Originalteile zu ersetzen. P+M Schweißtechnik GmbH is in no way affiliated with the mentioned manufacturers. The parts advertised for sale are not genuine parts, but parts made for and by P+M. Reference to OEM machines, torches and numbers are for your convenience only.

PASSEND FÜR / SUITABLE FOR:

## Air Filter "AT1000"



Item	Bestell-Nr. / Order No.Ref.	Bezeichnung	Description	Euro
05-00050500	50500	Luftfilter komplett - fertig einsetzbar	Air filter complete - ready to fit	
05-00050512		1 box x 12 Teile (individuell verpackt) Größe: 44x30xh47 (17,8 kg)	1 box x 12 pieces (packed individually) dimensions: 44x30xh47 (Kg 17.8)	
05-00050505	50505	Filter cartridge	Filter cartridge	
05-00050548		1 box beinhaltet 6 boxen x 8 (48 Teile) Größe: 66x44xh25 (12 kg)	1 box containing 6 boxes x 8 (total 48 pieces) dimensions: 66x44xh25 (Kg 12)	

Die P+M Schweißtechnik GmbH steht in keiner geschäftlichen Beziehung zu den genannten Herstellerfirmen. Die zum Verkauf abgebildeten Teile sind keine Original-, sondern Nachbauteile. Hinweise auf Originalteile, Maschinen, Brenner- und Artikelnummern dienen ausschließlich der besseren Zuordnung. Wir behalten uns das Recht vor, Nachbauteile durch Originalteile zu ersetzen. P+M Schweißtechnik GmbH is in no way affiliated with the mentioned manufacturers. The parts advertised for sale are not genuine parts, but parts made for and by P+M. Reference to OEM machines, torches and numbers are for your convenience only.

PASSEND FÜR / SUITABLE FOR:

## Bevel Tool - Das Werkzeug zum Anfasen langer Trennschnitte

### Die Lösung vieler Schneidprobleme






Item	Bestell-Nr. / Order No.	Ref.	Bezeichnung / Description	Euro
	05-4051883	51883	P70 - CP90®	
	05-4051885	51885	P150 - A90® - A140® - A101® - A141® - LT120® - EX100®	
	05-4051881	51881	MAX 40/42® - PMAX 600/800/900® - ICE-50C®	
	05-4051880	51880	PMAX 1000/1250/1650® - PMAX 45/65/85/105®	
	05-4051886	51886	PMAX® 125	
	05-4051887	51887	TD-1TORCH® - UNITORCH® - EL60 - EL120 - PM® PT100	

Die P+M Schweißtechnik GmbH steht in keiner geschäftlichen Beziehung zu den genannten Herstellerfirmen. Die zum Verkauf abgebildeten Teile sind keine Original-, sondern Nachbautteile. Hinweise auf Originalteile, Maschinen, Brenner- und Artikelnummern dienen ausschließlich der besseren Zuordnung. Wir behalten uns das Recht vor, Nachbautteile durch Originalteile zu ersetzen. P+M Schweißtechnik GmbH is in no way affiliated with the mentioned manufacturers. The parts advertised for sale are not genuine parts, but parts made for and by P+M. Reference to OEM machines, torches and numbers are for your convenience only.



Telefon +49 54 94 - 98 74 - 0  
info@pm-schweisstechnik.de  
www.pm-schweisstechnik.de

 pmschweisstechnik  
 P+M Schweisstechnik Vertriebs GmbH  
 P+M Schweisstechnik Vertriebs GmbH

**pm**  
P+M Schweißtechnik